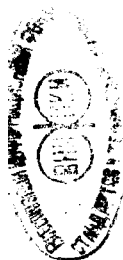




www.rtitd-gost.narod.ru
ГОСУДАРСТВЕННЫЙ СТАНДАРТ
СОЮЗА ССР



СИСТЕМА СТАНДАРТОВ БЕЗОПАСНОСТИ ТРУДА

**СРЕДСТВА ЗАЩИТЫ РУК
ИЗ ПОЛИМЕРОВ**

МЕТОД ОПРЕДЕЛЕНИЯ ПРОНИЦАЕМОСТИ НЕФТИ
И НЕФТЕПРОДУКТОВ

ГОСТ 12.4.168—85

Издание официальное

ГОСУДАРСТВЕННЫЙ КОМИТЕТ ССР ПО СТАНДАРТАМ
МОСКВА

РАЗРАБОТАН Всесоюзным Центральным Советом Профессиональных Союзов

Министерством нефтяной промышленности

ИСПОЛНИТЕЛИ

И. С. Новожилова, Ф. А. Арустамова (руководители темы); Т. Н. Шумяцкая, М. А. Гаджиева

ВНЕСЕН Всесоюзным Центральным Советом Профессиональных Союзов

Зам. зав. отделом охраны труда Ю. Г. Сорокин

УТВЕРЖДЕН И ВВЕДЕН В ДЕЙСТВИЕ Постановлением Государственного комитета СССР по стандартам № 4307 от 20 декабря 1985 г.

www.rtitd-gost.narod.ru

УДК 614.896 : 006.354

Группа Л69

ГОСУДАРСТВЕННЫЙ СТАНДАРТ СОЮЗА ССР

Система стандартов безопасности труда
СРЕДСТВА ЗАЩИТЫ РУК ИЗ ПОЛИМЕРОВ
Метод определения проницаемости нефти
и нефтепродуктов

ГОСТ

12.4.168-85

Occupational safety standards system. Polymer
means for protection of hands. Method for
determination of petroleum and petroleum
products penetration

ОКСТУ 0012

Постановлением Государственного комитета СССР по стандартам от 20 декабря
1985 г. № 4307 срок действия установлен

*срок действия
(9/92)*

с 01.01.88
до 01.01.93

Настоящий стандарт распространяется на средства защиты рук (далее — изделия), изготовленные из полимерных материалов, и устанавливает метод определения проницаемости нефти и нефтепродуктов (далее — агрессивной среды).

Сущность метода заключается в обнаружении агрессивной среды на изнаночной стороне изделия с помощью люминесцентной дефектоскопии.

1. МЕТОД ОТБОРА ОБРАЗЦОВ

- 1.1. Для проведения испытаний берут не менее трех изделий.
- 1.2. Изделия должны быть одного типа и одной толщины.

2. АППАРАТУРА И РЕАКТИВЫ

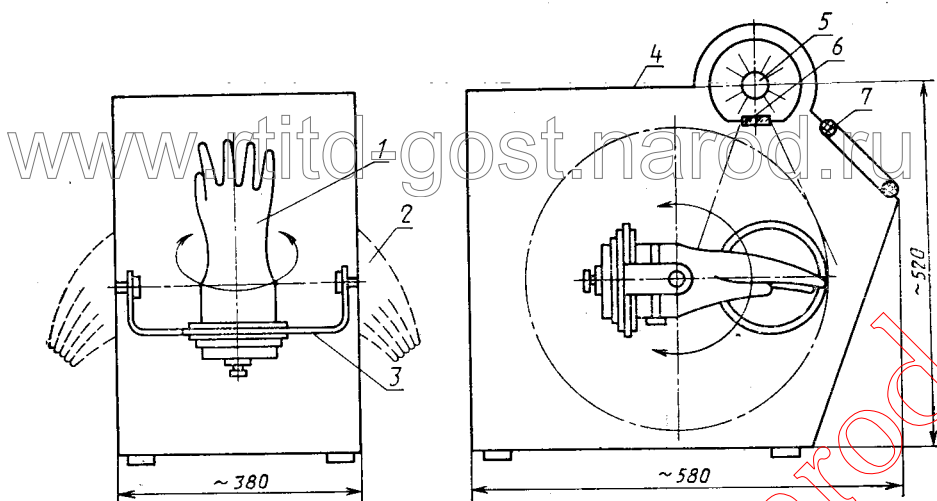
- 2.1. Прибор для определения проницаемости агрессивной среды (черт. 1).
- 2.2. Контейнер (черт. 2) представляет собой емкость в виде полого конуса, в верхней части которого находится горловина для залива агрессивной среды, в нижней части — клапан впуска воздуха. Для герметичного крепления изделия на контейнере имеется специальная проточка, в которую закладывают хомут. Контейнер устанавливают в стойку (черт. 3).
- 2.3. Шкаф сушильный с автоматической регулировкой температуры.

Издание официальное

Перепечатка воспрещена

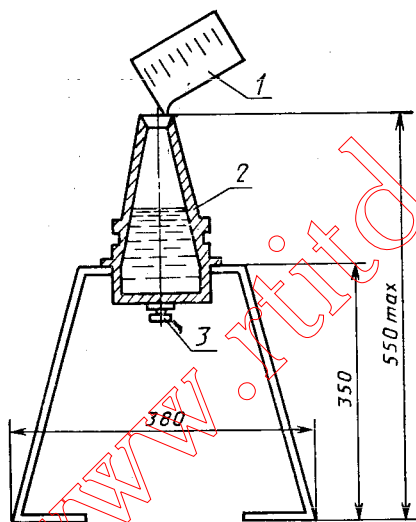


© Издательство стандартов, 1986



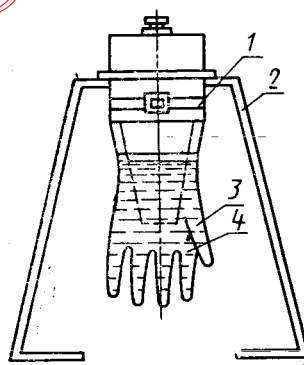
1—изделие; 2—нарукавники; 3—поворотная рама; 4—бокс; 5—ртутная лампа; 6—свето-
фильтр; 7—окно для наблюдения

Черт. 1



1—емкость для агрессивной среды; 2—кон-
тейнер; 3—клапан для впуска воздуха в
емкость контейнера

Черт. 2



1—хомут для закрепления
изделия; 2—стойка; 3—изде-
лие; 4—агрессивная среда

Черт. 3

2.4. Поддон для сбора нефти или масла при возникновении течи в изделии.

2.5. Мензурка вместимостью 1000 см³ по ГОСТ 1770—74.

2.6. Агрессивные среды: масло трансформаторное по ГОСТ 10121—76 или масло трансформаторное по ГОСТ 982—80; нефть высокосернистая по ГОСТ 9965—76.

3. ПОДГОТОВКА К ИСПЫТАНИЮ

3.1. Изделия тщательно проверяют на отсутствие видимых дефектов, затем выворачивают на изнаночную сторону.

3.2. Изделие помещают в бокс прибора, где осматривают его при ультрафиолетовом облучении.

4. ПРОВЕДЕНИЕ ИСПЫТАНИЙ

4.1. В контейнер заливают 500 см³ агрессивной среды при испытании перчаток, 900 см³ — при испытании рукавиц.

4.2. Изделие закрепляют на контейнере при помощи хомута и поворачивают на 180°.

4.3. Нажимают на клапан впуска воздуха в емкость контейнера.

4.4. Контейнер с изделием, установленный в стойке, помещают в сушильный шкаф и выдерживают при температуре 45°С в течение 3 ч.

4.5. Контейнер извлекают из сушильного шкафа и помещают в бокс прибора, где осматривают изделие под источником ультрафиолетового облучения.

4.6. Проницаемость обнаруживают по свечению при ультрафиолетовом облучении в местах проникновения агрессивной среды.

5. ОБРАБОТКА РЕЗУЛЬТАТОВ

5.1. Если свечение отсутствует на всех испытанных изделиях, результаты испытаний считают положительными.

5.2. При получении неудовлетворительных результатов проводят повторные испытания на удвоенном количестве изделий.

6. ТРЕБОВАНИЯ БЕЗОПАСНОСТИ

6.1. Испытания должны проводиться в вытяжном шкафу при включенной вентиляции.

6.2. При проведении работ следует применять маслобензостойкие перчатки.

6.3. При работе с легковоспламеняющимися материалами следует пользоваться правилами пожарной безопасности для промышленных предприятий, утвержденными Главным управлением пожарной охраны МВД.

www.rtitd-gost.narod.ru

www.rtitd-gost.narod.ru

www.rtitd-gost.narod.ru

www.rtitd-gost.narod.ru

Редактор *Р. С. Федорова*
Технический редактор *Н. В. Белякова*
Корректор *А. Г. Старостин*

Сдано в наб. 13.01.86 Подп. в печ. 25.02.86 0,5 усл. п. л. 0,5 усл. кр.-отт. 0,24 уч.-изд. л.
Тираж 40.000 Цена 3 коп.

Ордена «Знак Почета» Издательство стандартов, 123840, Москва, ГСП, Новопресненский пер., 3
Тип. «Московский печатник», Москва, Лялин пер., 6. Зак. 1787

Цена 3 коп.

Величина	Единица		
	Наименование	Обозначение	
		международное	русское

ОСНОВНЫЕ ЕДИНИЦЫ СИ

Длина	метр	m	м
Масса	килограмм	kg	кг
Время	секунда	s	с
Сила электрического тока	ампер	A	А
Термодинамическая температура	кельвин	K	К
Количество вещества	моль	mol	моль
Сила света	кандела	cd	кд

ДОПОЛНИТЕЛЬНЫЕ ЕДИНИЦЫ СИ

Плоский угол	радиан	rad	рад
Телесный угол	стерадиан	sr	ср

ПРОИЗВОДНЫЕ ЕДИНИЦЫ СИ, ИМЕЮЩИЕ СПЕЦИАЛЬНЫЕ НАИМЕНОВАНИЯ

Величина	Единица			Выражение через основные и дополнительные единицы СИ
	Наименование	Обозначение		
		международное	русское	
Частота	герц	Hz	Гц	s^{-1}
Сила	ньютон	N	Н	$m \cdot kg \cdot s^{-2}$
Давление	паскаль	Pa	Па	$m^{-1} \cdot kg \cdot s^{-2}$
Энергия	джоуль	J	Дж	$m^2 \cdot kg \cdot s^{-2}$
Мощность	ватт	W	Вт	$m^2 \cdot kg \cdot s^{-3}$
Количество электричества	кулон	C	Кл	$s \cdot A$
Электрическое напряжение	вольт	V	В	$m^2 \cdot kg \cdot s^{-3} \cdot A^{-1}$
Электрическая емкость	фарад	F	Ф	$m^{-2} \cdot kg^{-1} \cdot s^4 \cdot A^2$
Электрическое сопротивление	ом	Ω	Ом	$m^2 \cdot kg \cdot s^{-3} \cdot A^{-2}$
Электрическая проводимость	сименс	S	См	$m^{-2} \cdot kg^{-1} \cdot s^3 \cdot A^2$
Поток магнитной индукции	вебер	Wb	Вб	$m^2 \cdot kg \cdot s^{-2} \cdot A^{-1}$
Магнитная индукция	тесла	T	Тл	$kg \cdot s^{-2} \cdot A^{-1}$
Индуктивность	генри	H	Гн	$m^2 \cdot kg \cdot s^{-2} \cdot A^{-2}$
Световой поток	люмен	lm	лм	кд · ср
Освещенность	люкс	lx	лк	$m^{-2} \cdot кд \cdot ср$
Активность радионуклида	беккерель	Bq	Бк	s^{-1}
Поглощенная доза ионизирующего излучения	грэй	Gy	Гр	$m^2 \cdot c^{-2}$
Эквивалентная доза излучения	зиверт	Sv	Зв	$m^2 \cdot c^{-2}$