



www.rtitd-gost.narod.ru
ГОСУДАРСТВЕННЫЙ СТАНДАРТ
СОЮЗА ССР



СИСТЕМА СТАНДАРТОВ БЕЗОПАСНОСТИ ТРУДА

**ПЛЕНОЧНЫЕ ПОЛИМЕРНЫЕ
МАТЕРИАЛЫ И ИСКУССТВЕННЫЕ КОЖИ
ДЛЯ СРЕДСТВ ЗАЩИТЫ РУК**

МЕТОД ОПРЕДЕЛЕНИЯ СТОЙКОСТИ К ПРОКОЛУ

ГОСТ 12.4.118—82

Издание официальное

www.rtitd-gost.narod.ru
ГОСУДАРСТВЕННЫЙ КОМИТЕТ СССР ПО СТАНДАРТАМ
Москва

РАЗРАБОТАН

**Министерством нефтеперерабатывающей и нефтехимической промышленности СССР
Министерством легкой промышленности СССР**

ИСПОЛНИТЕЛИ

М. А. Игнатенко, О. Ф. Моргунова, И. В. Узлова, Л. Ф. Куконкова, Т. А. Писарева

ВНЕСЕН Министерством нефтеперерабатывающей и нефтехимической промышленности СССР

Член Коллегии А. И. Лукашов

УТВЕРЖДЕН И ВВЕДЕН В ДЕЙСТВИЕ Постановлением Государственного комитета СССР по стандартам от 16 декабря 1982 г. № 4776

www.rtitd-gost.narod.ru

УДК 675.81.001.4 : 006.354

Группа Л69

ГОСУДАРСТВЕННЫЙ СТАНДАРТ СОЮЗА ССР

Система стандартов безопасности труда
ПЛЕНОЧНЫЕ ПОЛИМЕРНЫЕ МАТЕРИАЛЫ
И ИСКУССТВЕННЫЕ КОЖИ ДЛЯ СРЕДСТВ
ЗАЩИТЫ РУК

ГОСТ.

12.4.118-82

Метод определения стойкости к проколу

Occupational labour safety standards.
Polymeric film materials and synthetic leather
as the means of protection arms. The method
of determination of resistance to puncture

Постановлением Государственного комитета СССР по стандартам от 16 декабря 1982 г. № 4776 срок действия установлен

с 01.01.84
до 01.01.94

Несоблюдение стандарта преследуется по закону

Настоящий стандарт устанавливает метод определения стойкости к проколу пленочных полимерных материалов, искусственных кож и изделий из них, применяемых для средств защиты рук, по показателю величины силы прокола.

Сущность метода заключается в определении величины силы прокола при постоянной скорости перемещения индентора.

1. МЕТОД ОТБОРА ОБРАЗЦОВ

1.1. Для испытания вырубают пять образцов цилиндрическим штанцевым ножом диаметром (35 ± 1) мм или вырезают вручную круг того же диаметра. Для заготовки образцов из изделий выбирают ровный участок.

1.2. Толщина образца должна быть равна толщине испытуемого материала или изделия.

1.2.1. Допуск по толщине образцов из изделий устанавливается в соответствии с нормативно-технической документацией на пленочные материалы, искусственные кожи и изделия из них.

1.2.2. Толщина каждого испытуемого образца не должна отличаться более чем на $\pm 10\%$ от среднего значения толщины испытуемой группы образцов.

Издание официальное

Перепечатка воспрещена

© Издательство стандартов, 1983

2. АППАРАТУРА

2.1. Машина разрывная с реверсом при скорости подвижного зажима (500 ± 50) мм/мин.

Реверсор снабжен приспособлением (рекомендуемое приложение) для крепления образца и индентора — прокалывающей иглы. Приспособление должно обеспечивать движение прокалывающей иглы перпендикулярно поверхности образца.

2.2. Игла прокалывающая (трубчатая для взятия крови) диаметром 2,6 мм должна соответствовать требованиям на изделия медицинского назначения.

2.3. Толщиномер по ГОСТ 11358—74 с ценой деления шкалы 0,01 мм.

3. ПОДГОТОВКА И ПРОВЕДЕНИЕ ИСПЫТАНИЯ

3.1. Толщину измеряют в центре образца.

3.2. Помещают образец на дно патрона (рекомендуемое приложение), прижимают его вкладышем и завинчивают крышку патрона.

3.3. Закрепляют прокалывающую иглу.

3.4. Устанавливают скорость перемещения индентора (500 ± 50) мм/мин.

3.5. Включают разрывную машину и фиксируют силу, при которой происходит прокол испытуемого материала.

3.6. На одном образце допускается производить один прокол.

4. ОБРАБОТКА РЕЗУЛЬТАТОВ

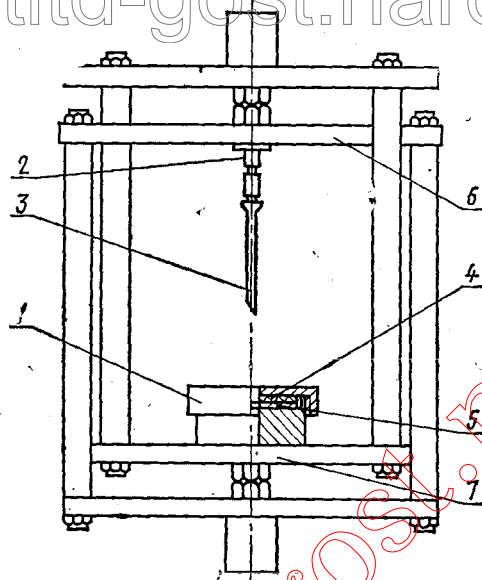
4.1. За показатель стойкости к проколу принимают силу прокола, определяемую по шкале прибора и выраженную в Н (кгс). Вычисляют среднее арифметическое из пяти показателей. За результат испытания принимают среднюю силу прокола при условии, если значение отдельного измерения не превышает $\pm 15\%$ от среднего значения.

4.2. При наличии хотя бы одного образца, показатель которого отклоняется больше чем на $\pm 15\%$ от среднего, испытывают еще пять образцов и за результат испытания принимают среднее значение из 10 показателей.

4.3. Результаты испытаний сравнимы для материалов и изделий, отличающихся по толщине не более чем на 20%.

ПРИЛОЖЕНИЕ
Рекомендуемое

Схема реверсора с приспособлением
для крепления индентора и образца



- 1—патрон для крепления образца; 2—приспособ-
ление для крепления индентора; 3—индентор;
4—вкладыш для прижатия образца; 5—образец;
6, 7—плиты реверса

www.rtitd-gost.narod.ru

Редактор *И. В. Виноградская*
Технический редактор *О. Н. Никитина*
Корректор *В. Ф. Малютина*

Сдано в наб. 24.01.83 Подп. к печ. 11.03.83 0,5 п. л. 0,18 уч.-изд. л. Тир. 30000 Цена 3 коп.
Ордена «Знак Почета» Издательство стандартов, 123557, Москва, Новопресненский пер., 3
Тип. «Московский печатник», Москва, Лялин пер., 6. Зак. 165

Цена 3 коп.

Величина	Единица			
	Наименование	Обозначение		
		международное	русское	
ОСНОВНЫЕ ЕДИНИЦЫ СИ				
Длина	метр	m	м	
Масса	килограмм	kg	кг	
Время	секунда	s	с	
Сила электрического тока	ампер	A	А	
Термодинамическая температура	кельвин	K	К	
Количество вещества	моль	mol	моль	
Сила света	кандела	cd	кд	
ДОПОЛНИТЕЛЬНЫЕ ЕДИНИЦЫ СИ				
Плоский угол	радиан	rad	рад	
Телесный угол	стерадиан	sr	ср	
ПРОИЗВОДНЫЕ ЕДИНИЦЫ СИ, ИМЕЮЩИЕ СПЕЦИАЛЬНЫЕ НАИМЕНОВАНИЯ				
Величина	Единица			Выражение через основные и дополнительные единицы СИ
	Наименование	Обозначение		
		международное	русское	
Частота	герц	Hz	Гц	c^{-1}
Сила	ньютон	N	Н	$m \cdot kg \cdot c^{-2}$
Давление	паскаль	Pa	Па	$m^{-1} \cdot kg \cdot c^{-2}$
Энергия	джоуль	J	Дж	$m^2 \cdot kg \cdot c^{-2}$
Мощность	ватт	W	Вт	$m^2 \cdot kg \cdot c^{-3}$
Количество электричества	кулон	C	Кл	$c \cdot A$
Электрическое напряжение	вольт	V	В	$m^2 \cdot kg \cdot c^{-3} \cdot A^{-1}$
Электрическая емкость	фарад	F	Ф	$m^{-2} \cdot kg^{-1} \cdot c^4 \cdot A^2$
Электрическое сопротивление	ом	Ω	Ом	$m^2 \cdot kg \cdot c^{-3} \cdot A^{-2}$
Электрическая проводимость	сименс	S	См	$m^{-2} \cdot kg^{-1} \cdot c^3 \cdot A^2$
Поток магнитной индукции	вебер	Wb	Вб	$m^2 \cdot kg \cdot c^{-2} \cdot A^{-1}$
Магнитная индукция	тесла	T	Тл	$kg \cdot c^{-2} \cdot A^{-1}$
Индуктивность	генри	H	Гн	$m^2 \cdot kg \cdot c^{-2} \cdot A^{-2}$
Световой поток	люмен	lm	лм	кд · ср
Освещенность	люкс	lx	лк	$m^{-2} \cdot кд \cdot ср$
Активность радионуклида	беккерель	Bq	Бк	c^{-1}
Поглощенная доза ионизирующего излучения	грэй	Gy	Гр	$m^2 \cdot c^{-2}$
Эквивалентная доза излучения	зиверт	Sv	Зв	$m^2 \cdot c^{-2}$