

УДК 678—567(083.74)

Группа Л63

ГОСУДАРСТВЕННЫЙ СТАНДАРТ СОЮЗА ССР

**АМОРТИЗАТОРЫ РЕЗИНОМЕТАЛЛИЧЕСКИЕ
ПРИБОРНЫЕ. АРМАТУРА**

Технические условия

ГОСТ

11679.2—76

Rubber-metal shock-absorbers for instruments.
Fitting. Specifications

ОКП 25 3211

Срок действия с 01.07.77

до 01.01.95

Настоящий стандарт распространяется на металлическую арматуру (втулки, держатели), предназначенную для изготовления приборных резинометаллических амортизаторов.

1. ТИПЫ, ОСНОВНЫЕ ПАРАМЕТРЫ И РАЗМЕРЫ

- 1.1. Втулки должны изготавливаться трех серий: 1—3.
1.2. Держатели в зависимости от конструкции изготавливают двух типов:
ДП — пластинчатые;
ДЧ — чашечные.

(Измененная редакция, Изм. № 3).

1.3. Держатели каждого типа должны изготавливаться трех серий: 1—3.

1.4. Конструкция и размеры металлической арматуры должны соответствовать указанным на черт. 1—3 и в табл. 1—3.

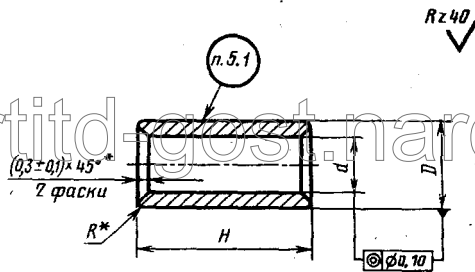
Издание официальное

Перепечатка воспрещена

Переиздание с изменениями

35

Втулка



* Размер обеспечивается инструментом.

Черт. 1

(Измененная редакция, Изм. № 2, 3)

Таблица 1

Размеры, мм

Серия втулки	D		d		H		Масса (справочная) 100 шт., кг	
	Номинал.	Пред. откл.	Номинал.	Пред. откл.	Номинал.	Пред. откл.	Сталь	Латунь
1	6	-0,16	4,2	+0,08	10	-0,12	0,11	0,125
2	10	-0,20	6,2	+0,10	16	-0,12	0,60	0,72
3	15	-0,24	10,2	+0,12	25	-0,14	1,86	2,05

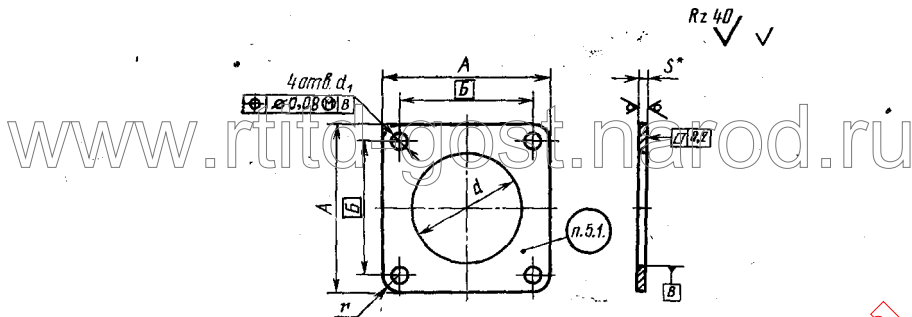
Пример условного обозначения втулки серии 3, из стали:

Втулка В-3 ГОСТ 11679.2—76

То же, из латуни:

Втулка В-3Л ГОСТ 11679.2—76.

Держатель ДП



* Размер для справок.

Черт. 2

Таблица 2

Размеры, мм

Серия держателя	A		B (пред. откл. ±0,07)	d		d ₁ (пред. откл. +0,16)	r (пред. откл. ±0,2)	S				Масса (справочная) 100 шт., кг			
	Номин.	Пред. откл.		Номин.	Пред. откл.			Номин.	Пред. откл.	Номин.	Пред. откл.	Сталь	Латунь	Сталь	Латунь
1	32	-0,17	25	19	+0,14	3,2	3,5	0,8	±0,08	0,8	-0,09	0,45	0,50		
2	45	-0,17	35	30	+0,17	4,2	5,0	1,2	±0,11	1,2	-0,11	1,15	1,27		
3	57	-0,20	45	37	+0,17	5,2	6,5	1,5	±0,13	1,5	-0,12	2,35	2,60		

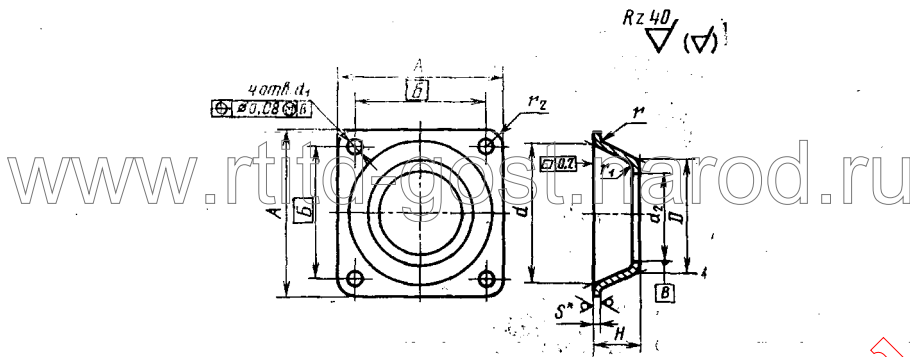
Пример условного обозначения держателя пластинчатого, серии 2, из стали:

Держатель ДП-2 ГОСТ 11679.2—76

То же, из латуни:

Держатель ДП-2Л ГОСТ 11679.2—76

Держатель ДЧ



* Размер для справок.

Черт. 3

Размеры, мм

Таблица 3

Серия держателя	A		B (пред. откл. ±0,07)	D		d		d ₁ (пред. откл. +0,16)	d ₂	
	Номин.	Пред. откл.		Номин.	Пред. откл.	Номин.	Пред. откл.		Номин.	Пред. откл.
1	42	-0,34	35	32	-0,34	38	+0,34	3,2	19	+0,14
2	60	-0,40	50	47	-0,34	54	+0,40	4,2	30	+0,17
3	76	-0,40	64	62	-0,40	68	+0,40	5,2	37	+0,17

Размеры, мм

Продолжение

Серия держателя	H		r (пред. откл. ±0,2)	r ₁ (пред. откл. +0,4)	r ₂ (пред. откл. ±0,2)	S				Масса (справочная) 100 шт., кг	
	Номин.	Пред. откл.				Сталь		Латунь		Сталь	Латунь
						Номин.	Пред. откл.	Номин.	Пред. откл.		
1	11,1	-0,24	1,5	1,4	3,5	0,6	±0,07	0,6	-0,08	0,5	0,6
2	20,3	-0,28	1,5	2,2	5,0	0,8	±0,08	0,8	-0,09	6,3	6,96
3	24,5	-0,28	2,0	3,0	6,0	1,0	±0,11	1,0	-0,11	11,5	12,7

Пример условного обозначения держателя чашечного, серии 2; из стали

Держатель ДЧ-2 ГОСТ 11679.2—76

То же, из латуни:

Держатель ДЧ-2Л ГОСТ 11679.2—76

www.rtitd-gost.narod.ru

2. ТЕХНИЧЕСКИЕ ТРЕБОВАНИЯ

2.1. Материал, применяемый для изготовления арматуры, должен соответствовать указанному в табл. 4.

Таблица 4

Наименование деталей арматуры	Материал	Примечание
1. Втулка	Сталь 10 и сталь 45 по ГОСТ 1050—88 и латунь антимагнитная ЛС-59—1 по ГОСТ 2060—73	Допускается замена стали 10 на сталь 20 или 25 по ГОСТ 1051—73 или сталь А12 и А-20 по ГОСТ 1414—75, а также примененные труб по ГОСТ 8734—75 из стали 10 и стали 20
2. Держатель	Лист повышенной точности группа II, сталь 10Г2А по ГОСТ 1542—71. Лента нормальной точности по ГОСТ 2208—91 латунь ЛС-59—1 по ГОСТ 2060—90	Допускается замена стали 10Г2А по НТД на сталь 20 по ГОСТ 16523—89 и сталь 10 по ГОСТ 1051—73

(Измененная редакция, Изм. № 1).

2.2. Поверхность арматуры должна быть без оттенков побежалости, окалины, ржавчины, пор, трещин.

На наружных и внутренних поверхностях арматуры не должно быть раковин, забоин глубиной, превышающей поле допусков на толщину арматуры, а также других видимых дефектов.

Торцовые стороны, а также края отверстий арматуры не должны иметь острых кромок и заусенцев.

Допускается внешний вид арматуры устанавливать по контрольным образцам, согласованным между изготовителем и потребителем.

(Измененная редакция, Изм. № 1).

С. 6 ГОСТ 11679.2—76

2.3. Арматуру перед поставкой потребителю обрабатывают электрокорундом зернистостью № 40—63 по ГОСТ 3647—80 или чугунной дробью ДЧК № 0,3—0,8 по ГОСТ 11964—81.

(Измененная редакция, Изм. № 1, 3)

2.4. Комплект арматуры состоит из одной втулки и одного держателя одной серии и типа.

2.5. По конструктивным особенностям, определяющим методы консервации, арматура соответствует группе I—1 ГОСТ 9.014—78.

(Измененная редакция, Изм. № 2).

3. ПРАВИЛА ПРИЕМКИ

3.1. Арматуру принимают партиями. Партией считают не более 5000 комплектов арматуры, сопровождаемой одним документом о качестве.

(Измененная редакция, Изм. № 1).

3.2. Для проверки соответствия качества арматуры требованиям настоящего стандарта по внешнему виду и размерам изготовитель арматуры отбирают от партии 10 % комплектов.

(Измененная редакция, Изм. № 1).

3.3. При получении неудовлетворительных результатов испытаний хотя бы по одному из показателей по нему проводят повторные испытания на удвоенной выборке, взятой от той же партии. Результаты повторных испытаний распространяются на всю партию.

4. МЕТОДЫ ИСПЫТАНИЙ

4.1. Размеры арматуры определяют штангенциркулем, калибром, шаблоном и кондуктором.

4.2. Внешний вид арматуры определяют осмотром или сравнением с контрольным образцом.

(Измененная редакция, Изм. № 1).

4.3. (Исключен, Изм. № 3).

5. МАРКИРОВКА, УПАКОВКА, ТРАНСПОРТИРОВАНИЕ И ХРАНЕНИЕ

5.1. На поверхность держателей из латуни ударным способом наносят маркировку с обозначением 2.

Для маркировки применяют шрифт 3-Пр3 по ГОСТ 26.008—85 глубиной 0,2 мм.

На поверхности втулок из латуни в средней их части наносят две кольцевые проточки глубиной 0,2 мм, шириной до 1 мм и расстоянием между проточками 1—2 мм.

Арматуру из стали не маркируют.

5.2. Арматуру из латуни консервируют по варианту защиты ВЗ—10 приложения 6 ГОСТ 9.014—78.

Арматуру из стали консервируют по ГОСТ 9.014—78 смесью технического уротропина по ГОСТ 1381—73 и технического нитрита натрия по ГОСТ 19906—74 или техническим нитритом натрия по ГОСТ 19906—74.

Допускается консервировать по вариантам защиты ВЗ-14, и ВЗ-15 приложения 8 по ГОСТ 9.014—78.

5.1, 5.2. (Измененная редакция, Изм. № 2, 3)

5.2.1. Арматуру, законсервированную нитрит-уротропиновой смесью, упаковывают в антикоррозионную бумагу марок УНИ—22—80 и УНИ—14—40 по ГОСТ 16295—82 в пачки массой не более 0,5 кг.

Арматуру, законсервированную техническим нитритом натрия, упаковывают в оберточную бумагу по ГОСТ 8273—75, смоченную тем же раствором, в пачки массой не более 0,5 кг.

5.2.2. Пачки арматуры упаковывают в соответствии с требованиями внутренней упаковки для категории С по ГОСТ 9.014—78. Масса единицы упаковки не более 2 кг.

(Измененная редакция, Изм. № 2).

5.2.3. Арматуру упаковывают в деревянные ящики по ГОСТ 5959—80, ГОСТ 16536—90 и ГОСТ 15623—84, обеспечивающие защиту от загрязнения, повреждения, а также сохранность арматуры при транспортировании.

Допускается по согласованию между изготовителем, потребителем и представителем заказчика на предприятии—изготовителе амортизаторов упаковывать арматуру в ящики, не предусмотренные настоящим стандартом, и упаковывать в один ящик арматуру разных типоразмеров при условии их отдельной упаковки внутри ящика.

Масса брутто одной упаковки не более 30 кг.

(Измененная редакция, Изм. № 2).

5.3. Транспортную тару маркируют по ГОСТ 14192—77 с нанесением следующих дополнительных обозначений:

- а) условного обозначения арматуры;
- б) номера партии;
- в) наименования или товарного знака предприятия-изготовителя;

С. 8 ГОСТ 11679.2—76

- г) даты изготовления (месяц и год);
- д) обозначение настоящего стандарта.

5.4. Предприятие-изготовитель должно сопровождать каждую партию арматуры документом, удостоверяющим ее качество. Документ должен содержать данные, указанные в п. 5.3, а также количество мест в партии, наличие защитного покрытия и результаты проведенных испытаний марки металла, дату и средство консервации.

(Измененная редакция, Изм. № 1).

5.5. Условия транспортирования и хранения арматуры должны соответствовать категории С по ГОСТ 9.014—78.

(Измененная редакция, Изм. № 1).

5.6. Арматура должна храниться в упакованном виде и должна быть защищена от механических повреждений, паров кислот, смазочных масел.

5.7. Срок хранения без переконсервации арматуры из стали и арматуры из латуни должен соответствовать указанному в ГОСТ 9.014—78 для категории С.

(Измененная редакция, Изм. № 1, 3).

ИНФОРМАЦИОННЫЕ ДАННЫЕ

1. РАЗРАБОТАН И ВНЕСЕН Министерством нефтеперерабатывающей и нефтехимической промышленности СССР

РАЗРАБОТЧИКИ

В. С. Юровский, канд. техн. наук; Е. Е. Ковалева, А. А. Шляхман, канд. техн. наук; Е. Д. Субботникова; Т. В. Лабутина; Т. П. Федулова.

2. УТВЕРЖДЕН И ВВЕДЕН В ДЕЙСТВИЕ Постановлением Государственного комитета СССР по стандартам от 14.05.76 № 1196

3. ВВЕДЕН ВПЕРВЫЕ

4. ССЫЛОЧНЫЕ НОРМАТИВНО-ТЕХНИЧЕСКИЕ ДОКУМЕНТЫ

Обозначение НТД, на который дана ссылка	Номер пункта
ГОСТ 9.014—78	2.5; 5.2; 5.2.2; 5.5; 5.7
ГОСТ 26.008—85	5.1
ГОСТ 1050—88	2.1
ГОСТ 1051—73	2.1
ГОСТ 1381—73	5.2
ГОСТ 1414—75	2.1
ГОСТ 2060—90	2.1
ГОСТ 2208—91	2.1
ГОСТ 3647—80	2.3
ГОСТ 5959—80	5.2.3
ГОСТ 8273—75	5.2
ГОСТ 8734—75	2.1
ГОСТ 11964—81	2.3
ГОСТ 14192—77	5.3
ГОСТ 15623—84	5.2.3
ГОСТ 16295—82	5.2.1
ГОСТ 16523—89	2.1
ГОСТ 16536—90	5.2.3
ГОСТ 19906—74	5.2

5. Срок действия продлен до 01.01.95
Постановлением Госстандарта СССР от 27.06.89 № 2079

6. Переиздание (май 1993 г.) с Изменениями № 1, 2, 3, утвержденными в мае 1979, октябре 1981 г. и марте 1989 г. (ИУС 6—79, 1—82, 6—89)

www.rtitd-gost.narod.ru

Редактор *Р. С. Федорова*

Технический редактор *В. Н. Малькова*

Корректор *Н. И. Гаврищук*

Сдано в набор 13.07.93. Подп. к печ. 28.08.93. Усл. п. л. 2,56. Усл. кр.-отг. 2,68.
Уч.-изд. л. 2,53. Тираж 848 экз. С 547.

Орден «Знак Почета» Издательство стандартов, 107076, Москва, Колодезный пер., 14.
Калужская типография стандартов, ул. Московская, 256. Тел. 1753