



12812-80
Ч. 1, 2, 3

www.rtitd-gost.narod.ru
ГОСУДАРСТВЕННЫЙ СТАНДАРТ
СОЮЗА ССР

ТИОКОЛЫ ЖИДКИЕ

ТЕХНИЧЕСКИЕ УСЛОВИЯ

ГОСТ 12812—80

Издание официальное

Цена 10 коп.



ГОСУДАРСТВЕННЫЙ КОМИТЕТ СССР ПО СТАНДАРТАМ
Москва

УДК 672.684.82 : 006.354

Группа Л61

ГОСУДАРСТВЕННЫЙ СТАНДАРТ СОЮЗА ССР

ТИОКОЛЫ ЖИДКИЕ

Технические условия

Liquid Thiokol
Specifications

ГОСТ

12812-80*

Взамен
ГОСТ 12812-72

ОКП 22 9481 0300 09

Постановлением Государственного комитета СССР по стандартам от 12 июня 1980 г. № 2729 срок введения установлен

с 01.07.81

Проверен в 1985 г. Постановлением Госстандарта от 15.08.85 № 2668 срок действия продлен

до 01.07.91

Несоблюдение стандарта преследуется по закону

Настоящий стандарт распространяется на жидкие тиоколы, представляющие собой полисульфидные полимеры различной вязкости с плотностью 1280 кг/м³ при (25±0,2)°С для марки НВБ-2 и 1300 кг/м³ при (25±0,2)°С для марок I, Ic, II и ТСД.

Жидкие тиоколы предназначены для изготовления паст, отверждающихся при температуре от 5 до 30°С, и других технических целей.

(Измененная редакция, Изм. № 2).

1. ТЕХНИЧЕСКИЕ ТРЕБОВАНИЯ

1.1. Жидкие тиоколы должны изготавливаться в соответствии с требованиями настоящего стандарта по рецептурам, утвержденным в установленном порядке.

1.2. В зависимости от вязкости и области применения жидкие тиоколы должны выпускаться марок НВБ-2, I, Ic, II, ТСД.

1.3. Жидкие тиоколы должны соответствовать требованиям и нормам, указанным в табл. 1.

Издание официальное

Перепечатка воспрещена

* Переиздание (декабрь 1986 г.) с Изменениями № 1, 2, утвержденными в июле 1983 г. и августе 1985 г. (ИУС 11-83, 11-85).

© Издательство стандартов, 1987

Таблица 1

Наименование показателя	Норма для марки				
	НВБ-2	I	Ic	II	ТСД
	Код ОКП 22 9481 0301 08	Код ОКП 22 9481 0302 07	Код ОКП 22 9481 0303 06	Код ОКП 22 9481 0304 05	Код ОКП 22 9481 0305 04
1. Внешний вид	Вязкая однородная жидкость темного цвета с зеленоватым или коричневатым оттенком без посторонних включений				
2. Массовая доля примесей, нерастворимых в толуоле, %, не более	0,60	0,60	0,60	0,60	—
3. Вязкость при 25°C, Па·с	7,5—11,0	15,0—30,0	15,0—30,0	30,1—50,0	12,1—20,0
4. Массовая доля воды, %, не более	0,20	0,20	0,20	0,20	0,30
5. Потеря массы, %, не более	0,10	0,10	0,10	0,10	—
6. Массовая доля общей серы, %, не более	40,0	40,0	40,0	40,0	—
7. Массовая доля SH-групп, %	3,0—4,0	2,2—3,3	2,2—3,4	1,7—2,6	—
8. Массовая доля железа, %, не более	0,015	0,015	0,015	0,015	—

(Измененная редакция, Изм. № 1, 2).

1.4. Смеси и вулканизаты на основе жидких тиоколов должны соответствовать требованиям и нормам, приведенным в табл. 2.

Таблица 2

Наименование показателя	Норма для смеси и вулканизата на основе тиокола марки				
	НВБ-2	I	Ic	II	ТСД
1. Активность, мин	80—250	—	—	—	—
2. Жизнеспособность, ч	—	2—8	2—10	2—8	2—8
3. Твердость по Шору А, условные единицы, не менее	—	20	—	40	—
4. Условная прочность в момент разрыва, МПа, не менее	1,47	1,57	1,76	2,65	0,50
5. Относительное удлинение в момент разрыва, %, не менее	250	250	250	180	400
6. Относительное остаточное удлинение после разрыва, %, не более	12	10	16	6	—

(Измененная редакция, Изм. № 2).

2. ТРЕБОВАНИЯ БЕЗОПАСНОСТИ

- 2.1. Тиоколы нетоксичны, невзрывоопасны, трудногорючи.
- 2.2. Тиоколы при нормальных условиях не образуют токсических соединений в воздушной среде.
- 2.3. Пары летучих веществ, содержащих сероводород, образуются после нагревания выше 93°C. Предельно допустимая концентрация сероводорода в воздухе производственного помещения 10 мг/м³.
- 2.4. Температура вспышки 232°C.
- 2.5. При работе с тиоколами не допускается их попадание в сточные воды.
- 2.6. Продукт не вызывает коррозии покрытий из полиэтилена и металлов, кроме покрытий, содержащих олово.
(Измененная редакция, Изм. № 2).
- 2.6. Продукт не вызывает коррозии металла.
- 2.7. Работы с тиоколами должны выполняться в спецодежде, спецобуви в соответствии с действующими типовыми и отраслевыми нормами.
- 2.8. Во избежание проникания тиоколов в поры кожи необходимо пользоваться резиновыми перчатками, биологическими пастами и другими средствами защиты рук.
- 2.9. Помещения, в которых проводятся работы с тиоколами, должны быть снабжены эффективной приточно-вытяжной вентиляцией.
- 2.10. При загорании тиоколы можно тушить всеми средствами пожаротушения.
- 2.11. Рабочие места должны быть обеспечены инструкциями по технике безопасности.

3. ПРАВИЛА ПРИЕМКИ

3.1. Жидкие тиоколы принимают партиями. Партией считают количество тиокола не менее 1,5 т, одновременно выгружаемого из смесителя, однородного по вязкости. При транспортировании тиокола в цистернах или автоцистернах за партию принимают содержимое каждой цистерны.

Каждую партию тиокола сопровождают документом о качестве, содержащим:

- наименование предприятия-изготовителя и его товарный знак или товарный знак;
- номер партии;
- дату изготовления;
- количество мест в партии;
- массу нетто и брутто в кг;

результаты проведенных испытаний или подтверждение о соответствии партии тиокола требованиям настоящего стандарта.

(Измененная редакция, Изм. № 2).

3.2. Для контроля качества жидких тиоколов на соответствие требованиям настоящего стандарта проводят приемо-сдаточные испытания, для чего отбирают 10% упаковочных единиц, но не менее трех от каждой партии.

При транспортировании жидких тиоколов в железнодорожных цистернах или автоцистернах пробу отбирают от каждой цистерны.

3.3. По показателю «Массовая доля общей серы» изготовитель проводит периодические испытания на каждой десятой партии в объеме приемо-сдаточных испытаний.

3.4. При получении неудовлетворительных результатов испытаний хотя бы по одному показателю проводят повторные испытания по этому показателю на удвоенной выборке, взятой от той же партии, в том числе от единиц продукции, от которых взято на первичные испытания. Результаты повторных испытаний распространяются на всю партию.

4. МЕТОДЫ ИСПЫТАНИЙ

4.1. Отбор проб

Отбор проб проводят по ГОСТ 2517—85 при температуре не ниже 15°C.

Перед отбором пробы из мелкой тары (фляги, коробки и др.) тиокол тщательно перемешивают.

Точечные пробы тиокола тщательно перемешивают и составляют объединенную пробу массой 500 г.

4.2. Определение внешнего вида

Внешний вид тиокола определяют визуально, просмотром в проходящем свете в пробирке П4 10—14/23 ХС по ГОСТ 25336—82.

4.3. Определение массовой доли примесей, нерастворимых в толуоле

4.3.1. Аппаратура, материалы и реактивы

Насос вакуумный масляный любого типа или водоструйный по ГОСТ 25336—82.

Весы лабораторные 2-го класса с пределом взвешивания от 0,05 до 200 г по ГОСТ 24104—80.

Шкаф сушильный электрический с автоматической регулировкой температуры с погрешностью $\pm 2^\circ\text{C}$.

Эксикатор 2—140 (190, 250) по ГОСТ 25336—82.

Воронка ВФ-1—20 (32, 40)-ПОР 40×С, или тигель ТФ-20, (32, 40)-ПОР 40×С по ГОСТ 25336—82, или тигель Гуча по ГОСТ 9147—80.

Стакан В-1—100 ТХС по ГОСТ 25336—82.

Колба 1—250 (500) по ГОСТ 25336—82.

Толуол по ГОСТ 5789—78.

4.3.2. Проведение испытания

В стакан помещают 1—2 г тиокола и добавляют 65—70 см³ толуола, перемешивают до полного растворения навески. Раствор фильтруют под вакуумом через тигель или воронку, обработанные толуолом, высушенные до постоянной массы и взвешенные.

Высушивают до постоянной массы таким образом, чтобы расхождение между двумя последовательными взвешиваниями не превышало 0,0005 г.

Осадок промывают толуолом два-три раза порциями по 5—10 см³ до получения фильтрата, не содержащего взвешенных частиц. По окончании промывания тигель или воронку сушат при температуре от 105 до 110°C в течение (60±5) мин, затем охлаждают до температуры окружающей среды в эксикаторе и взвешивают.

4.3.1, 4.3.2. (Измененная редакция, Изм. № 2).

4.3.3. Обработка результатов

Массовую долю примесей, нерастворимых в толуоле, (X) в процентах вычисляют по формуле

$$X = \frac{(m_1 - m_2) \cdot 100}{m}$$

где m_1 — масса тигля или воронки с остатком, г;

m_2 — масса пустого тигля или пустой воронки, г;

m — масса навески, г.

Результаты вычисляют до третьего десятичного знака.

Два результата определений, полученные одним исполнителем в одной лаборатории, признаются достоверными (с 95%-ной доверительной вероятностью), если расхождение между ними не превышает 0,100%.

За результат испытания принимают среднее арифметическое двух параллельных определений. Результаты испытаний округляют до сотой доли процента.

Два результата испытаний, полученные в двух разных лабораториях, признаются достоверными (с 95%-ной доверительной вероятностью), если расхождение между ними не превышает 0,30%.

(Измененная редакция, Изм. № 2).

4.4. Определение вязкости

4.4.1. Аппаратура, материалы и реактивы

Вискозиметр с падающим шариком типа Гепплера в комплекте с термометром.

Ультратермостат.

Секундомер по ГОСТ 5072—79 с ценой деления не более 0,2 с.

4.4.2. Проведение испытаний

Вязкость определяют при $(25,0 \pm 0,2)^\circ\text{C}$ по инструкции, прилагаемой к прибору. Перед заполнением опускной трубки прибора пробу тиокола тщательно перемешивают в течение 2 мин.

Термостатируют пробу не менее 20 мин. За это время шарик должен пройти через трубку с возвратом в исходное положение не менее пяти раз.

Для испытаний тиоколов марки НВБ-2 пользоваться шариком № 5, для остальных марок — шариком № 6.

Время измеряют шесть раз при прохождении шариком контрольного пути 100 м в обоих направлениях, попеременно переворачивая температурную баню с опускной трубкой и получая по три измерения в одном направлении, три — в другом. При этом на поверхности шарика не должно быть воздушных пузырей; интервал между измерениями 10 с.

Первое измерение не учитывают, оставшиеся пять используют для расчета вязкости.

В период испытаний температура водяной бани не должна изменяться более $0,2^\circ\text{C}$ от заданного значения. При несоблюдении данного условия определение повторяют.

4.4.1, 4.4.2. (Измененная редакция, Изм. № 2).

4.4.3. Обработка результатов

Динамическую вязкость (η) в Па·с вычисляют по формуле

$$\eta = \frac{t(\rho_1 - \rho_2) \cdot K}{1000},$$

где t — среднее арифметическое пяти определений времени, с.

Расхождение между наименьшим и наибольшим значениями не должно превышать 2,0 с;

ρ_1 — плотность шарика при 20°C , указанная в инструкции на прибор, г/см³;

ρ_2 — плотность тиокола при 25°C для марки НВБ-2 1,28 г/см³, для остальных марок 1,30 г/см³;

K — константа шарика, сП·см³/г·с.

Вязкость вычисляют с точностью до 0,1 Па·с.

При замене трубки или шарика константу K устанавливают в соответствии с инструкцией к прибору, используя в качестве эталонной жидкости образец динамической вязкости.

(Введен дополнительно, Изм. № 2).

4.5. Определение массовой доли воды

Массовую долю воды определяют методом вымораживания или Дина и Старка по ГОСТ 14870—77.

(Измененная редакция, Изм. № 2).

4.5.1. Метод вымораживания

4.5.1.1. Аппаратура, материалы и реактивы

Прибор для отгонки, состоящий из холодильника ХПТ-1—200—14/23ХС, колбы К-1—50 (100) —14/23ТХС, пробирки-приемника П4—15(20)—14/23 ХС, изгиба $H < 75^{\circ}2К-14/23-14/23ХС$, аллонжа АИО-14/23—14/23—60ХС и пробирки П2—19(21)—150 (180, 200), ХС по ГОСТ 25336—82.

Весы лабораторные по ГОСТ 24104—80 с погрешностью взвешивания не более 0,01 г.

Электроплитка закрытая по ГОСТ 14919—83.

Бани глицериновая и охлаждающая с электроконтактным термометром или ртутным стеклянным лабораторным термометром по ГОСТ 215—73.

Термометр спиртовой по ГОСТ 9177—74.

Кусочки пористого материала (пемзы или фарфора).

Глицерин дистиллированный динамитный по ГОСТ 6824—76 или по ГОСТ 6259—75.

Соль поваренная по ГОСТ 13830—68.

Толуол по ГОСТ 5789—78 с массовой долей воды не более 0,03%.

Вода дистиллированная по ГОСТ 6709—72.

Лед.

(Измененная редакция, Изм. № 1).

4.5.1.2. Проведение испытания

В перегонную колбу помещают 2—3 г анализируемого тиокола, взвешенного с погрешностью не более 0,01 г, приливают 20 мл толуола и, закрыв колбу шлифованной пробкой, перемешивают до полного растворения тиокола. Затем в колбу помещают кусочки пористого материала и присоединяют к холодильнику для отгонки. Колбу помещают на глицериновую баню, нагретую до 135—140°C, и ведут отгонку в приемник, предварительно взвешенный с погрешностью не более 0,01 г. После прекращения отгонки приемник с отгоном отсоединяют, закрывают стеклянной шлифованной пробкой и взвешивают с той же погрешностью.

В высушенную пробирку быстро наливают из приемника 10 см³ отгона (до метки) и закрывают пробирку резиновой пробкой с вставленным в нее термометром так, чтобы уровень толуола был на 5 мм выше спиртового шарика термометра и шарик термометра находился в центре пробирки. Затем пробирку с термометром погружают в баню для охлаждения (лед, вода и поваренная соль), которая должна иметь температуру на 5—6°C ниже температуры начала помутнения раствора.

При понижении начальной температуры отгона на 1°C пробирку вынимают и визуально определяют прозрачность раствора при легком встряхивании. Опыт повторяют, понижая температуру на 1°C до помутнения раствора при легком встряхивании. Температуру, при которой в отгоне появляется помутнение, записывают.

После первого определения пробирку с отгоном нагревают до исчезновения мути и вновь охлаждают до появления помутнения.

Эту операцию повторяют три-четыре раза, записывая каждый раз температуру помутнения. По средней температуре помутнения отгона, пользуясь табл. 3, определяют массовую долю воды в отгоне.

Параллельно проводят контрольный опыт, определяя массовую долю воды в исходном толуоле.

Таблица 3

Температура начала помутнения, °С	Массовая доля воды в отгоне, %	Температура начала помутнения, °С	Массовая доля воды в отгоне, %
+30	0,0660	+7	0,0402
+29	0,0649	+6	0,0391
+28	0,0638	+5	0,0380
+27	0,0626	+4	0,0369
+26	0,0618	+3	0,0358
+25	0,0606	+2	0,0346
+24	0,0594	+1	0,0335
+23	0,0582	0	0,0324
+22	0,0570	-1	0,0313
+21	0,0559	-2	0,0303
+20	0,0548	-3	0,0292
+19	0,0537	-4	0,0281
+18	0,0525	-5	0,0270
+17	0,0514	-6	0,0259
+16	0,0503	-7	0,0248
+15	0,0492	-8	0,0236
+14	0,0480	-9	0,0225
+13	0,0469	-10	0,0214
+12	0,0459	-11	0,0202
+11	0,0448	-12	0,0191
+10	0,0438	-13	0,0180
+9	0,0426	-14	0,0169
+8	0,0414	-15	0,0158

(Измененная редакция, Изм. № 2).

4.5.1.3. Обработка результатов

Массовую долю воды (X_1) в процентах вычисляют по формуле

$$X_1 = \frac{(C - C_1) \cdot m_1}{m},$$

где C — массовая доля воды в отгоне, %;

C_1 — массовая доля воды в исходном толуоле, %;

m_1 — масса отгона, г;

m — масса навески, г.

Расчеты производят с точностью до 0,001 %.

За результат испытания принимают среднее арифметическое из двух параллельных определений, расхождение между которыми не должно превышать 0,02% при доверительной вероятности 0,95. Результат округляют до 0,01%.

4.5.2. Метод Дина и Старка

Определение массовой доли воды отгонкой с органическим растворителем (метод Дина и Старка) — по ГОСТ 14870—77 с применением аппарата типа АКОВ-2 или АКОВ-10 по ГОСТ 1594—69. При этом берут навеску массой (50 ± 5) г, растворитель — толуол в количестве 100 см³.

(Измененная редакция, Изм. № 2).

4.5.2.1, 4.5.2.2. (Исключен, Изм. № 2).

4.5.3. При возникновении разногласий в оценке применяют метод вымораживания.

4.6. Определение потери массы

4.6.1. Аппаратура, материалы и реактивы

Насос вакуумный, обеспечивающий остаточное давление не более 1330—1995 Па (10—15 мм рт. ст.).

Баня водяная с электроконтактным термометром или со стеклянным ртутным термометром по ГОСТ 215—73.

Весы лабораторные 2-го класса с пределом взвешивания от 0,05 до 200 г по ГОСТ 24104—80.

Манометр АМ-100 или АМ-160 по ГОСТ 9933—75 или любой другой прибор, обеспечивающий заданную точность измерения остаточного давления.

Колба К-2—25—18(22) ТХС по ГОСТ 25336—82.

Электроплитка закрытая по ГОСТ 14919—83.

(Измененная редакция, Изм. № 1, 2).

4.6.2. Проведение испытания

В круглодонную колбу помещают 8—10 г жидкого тиокола. Колбу закрывают пробкой с отводом, помещают в водяную баню и подключают к вакуум-насосу. Температуру бани постепенно доводят до $(70 \pm 2)^\circ\text{C}$ и поддерживают ее во время испытания.

После того, как прекратится вспенивание и остаточное давление установится 10—15 мм рт. ст., отсос газов продолжают в течение 20 мин. Затем вакуум-насос отключают, колбу охлаждают до температуры $(23 \pm 2)^\circ\text{C}$, удаляют с ее внешних стенок капли воды и взвешивают с погрешностью не более 0,0002 г.

(Измененная редакция, Изм. № 2).

4.6.3. Обработка результатов

Потерю массы (X_2) в процентах вычисляют по формуле

$$X_2 = \frac{(m_1 - m_2) \cdot 100}{m},$$

где m_1 — масса колбы с анализируемым тиоколом до начала испытания, г;

m_2 — масса колбы с анализируемым тиоколом после окончания испытания, г;

m — масса навески, г.

Расчеты производят с точностью до 0,001 %.

За результат испытания принимают среднее арифметическое двух параллельных определений, допускаемые расхождения между которыми не более 0,005 % при доверительной вероятности 0,95. Результат округляют до 0,01 %.

4.7. Определение массовой доли общей серы

4.7.1. *Аппаратура, материалы и реактивы*

Колба К-1—500 (1000)—29/32 (34/35) ТХС по ГОСТ 25336—82 с конусом КШ 29/32 (34/35) по ГОСТ 8682—70.

Весы лабораторные 2-го класса с пределами взвешивания от 0,05 до 200 г по ГОСТ 24104—80.

Трубка медная диаметром 5 мм.

Цилиндр 1—50 или 3—50 по ГОСТ 1770—74.

Бумага фильтровальная обеззоленная с белой лентой размером 15×25 мм с концом-фитилем размером 5×40 мм.

Натрия гидроокись по ГОСТ 4328—77, раствор 0,1 моль/дм³.

Перекись водорода по ГОСТ 10929—76 или ГОСТ 177—77, 6 %-ный раствор.

Вода дистиллированная по ГОСТ 6709—72.

Кислород газообразный технический и медицинский по ГОСТ 5583—78.

Индикатор метиловый оранжевый, 0,2 %-ный водный раствор, приготовленный по ГОСТ 4919.1—77, или смешанный индикатор, состоящий из 0,2 %-ного спиртового раствора метилового красного и 0,1 %-ного спиртового раствора метилового синего в соотношении 1 : 1.

Секундомер по ГОСТ 5072—79.

(Измененная редакция, Изм. № 1, 2).

4.7.2. *Проведение испытания*

На фильтровальной бумаге взвешивают 0,020—0,025 г тиокола и свертывают фильтровальную бумагу с навеской в трубочку.

В круглодонную колбу помещают 50 см³ раствора перекиси водорода, который нейтрализуют в присутствии метилового оранжевого несколькими каплями раствора гидроокиси натрия. Затем медную трубку, присоединенную к кислородному баллону, опускают в колбу так, чтобы ее конец находился над уровнем раствора в 5—6 см и, открыв вентиль баллона, в течение 3 мин наполняют колбу кислородом. При этом струя кислорода не должна разбрызгивать раствор перекиси водорода. В спираль платиновой проволоки вкладывают бумажную трубочку с навеской тиокола, причем фитиль фильтровальной бумаги в спираль не входит. Наполнив колбу кислородом, поджигают фитиль и, когда пламя будет от

навески тиокола на расстоянии 1 см, колбу плотно закрывают пробкой. Во время горения тиокола необходимо следить, чтобы образовавшиеся газы не приподнимали пробку.

Тиокол сгорает полностью за 20 с, после чего колбу энергично встряхивают 15—20 мин до поглощения газообразных продуктов. Затем пробку осторожно вынимают из колбы и нижнюю часть ее, платиновую проволоку и стенки колбы отмывают 20—25 см³ дистиллированной воды.

К раствору добавляют 2 капли метилового оранжевого или смешанного индикатора и образовавшуюся серную кислоту титруют гидроокисью натрия до перехода окраски из красной в желтую или из сиреневой в зеленую.

4.7.3. Обработка результатов

Массовую долю серы (X_3) в процентах вычисляют по формуле

$$X_3 = \frac{(V - V_1) \cdot C \cdot 16 \cdot 100}{m \cdot 1000},$$

где V — объем раствора гидроокиси натрия, израсходованный на титрование, см³;

V_1 — объем раствора гидроокиси натрия, израсходованный на титрование при проведении контрольного опыта, см³;

16 — молярная масса эквивалента серы, г/моль;

C — концентрация эквивалента гидроокиси натрия, моль/дм³;

m — масса навески, г.

Расчеты производят с точностью 0,01%.

За результат испытания принимают среднее арифметическое двух параллельных определений, расхождение между которыми не должно превышать 1,0% при доверительной вероятности 0,95.

Результат округляют до 0,1%.

4.7.2, 4.7.3. (Измененная редакция, Изм. № 2).

4.8. Определение массовой доли SH-групп

4.8.1. Аппаратура, материалы и реактивы

Весы лабораторные 2-го класса с пределом взвешивания от 0,05 до 200 г по ГОСТ 24104—80.

Бюретки 1—2—50—0,1 или 3—2—50—0,1 по ГОСТ 20292—74.

Колбы Кн-1—250—29/32 (24/29, 34/35)-ТХС по ГОСТ 25336—82.

Цилиндр 1—100 или 3—100 по ГОСТ 1770—74.

Натрий серноватистокислый (тиосульфат натрия) по СТ СЭВ 223—75, 0,01 н раствор, приготовленный по ГОСТ 25794.2—83.

Йод по ГОСТ 4159—79, раствор 0,01 н.

Толуол по ГОСТ 5789—78.

(Измененная редакция, Изм. № 1, 2).

4.8.2. Проведение испытания

Пробу тиокола массой от 0,2 до 0,3 г взвешивают и растворяют в 75 см³ толуола, добавляют из бюретки при перемешивании 35—40 см³ раствора йода, сразу закрывают колбу пробкой, пере-

мешивают и выдерживают в темноте 10 мин, после чего оттитровывают избыток йода при сильном встряхивании раствором тиосульфата натрия.

Параллельно проводят контрольное титрование раствора, содержащего те же количества йода и толуола.

4.8.3. Обработка результатов

Массовую долю *SH*-групп (X_4) в процентах вычисляют по формуле

$$X_4 = \frac{(V - V_1) \cdot C \cdot 33 \cdot 100}{m \cdot 1000},$$

где V — объем раствора тиосульфата натрия, израсходованный на титрование контрольного раствора, см³;

V_1 — объем раствора тиосульфата натрия, израсходованный на титрование раствора с тиоколом, см³;

33 — молярная масса эквивалента *SH*-групп, г/моль;

C — концентрация эквивалента тиосульфата натрия, моль/дм³;

m — масса навески, г.

Расчеты производят с точностью до 0,01 %.

За результат испытания принимают среднее арифметическое двух параллельных определений, расхождение между которыми не должно превышать 0,20 % при доверительной вероятности 0,95.

Результат округляют до 0,1 %.

4.8.2, 4.8.3. (Измененная редакция, Изм. № 2)

4.9. Определение массовой доли железа

4.9.1. Аппаратура, материалы и реактивы — по ГОСТ 19816.2—74, п. 1.1 и соляная кислота по ГОСТ 3118—77.

(Измененная редакция, Изм. № 2)

4.9.2. Приготовление контрольного раствора и построение градуировочного графика — по ГОСТ 19816.2—74.

4.9.3. Проведение испытания

0,8—1,0 г жидкого тиокола взвешивают в фарфоровом тигле с погрешностью не более 0,01 г, покрывают навеску обеззоленным фильтром, помещают тигель на закрытую электроплитку и изолируют тиокол.

Полученный остаток прокаливают в муфельной печи при температуре 500—550°C до полного исчезновения частиц угля. В охлажденный тигель добавляют 10 см раствора соляной кислоты, 1 : 1, нагревают содержимое до кипения и затем сливают раствор в колбу вместимостью 100 см³. Если осадок в тигле растворится не полностью, то к нему приливают 2—3 см³ азотной кислоты, нагревают до кипения и сливают в ту же колбу. Обработку соляной кислотой повторяют еще раз, а затем тигель ополаскивают 20 см³ воды.

При получении мутного раствора его фильтруют в колбу, промывая фильтр три-четыре раза горячей водой порциями по 5—6 см³.

В колбу с раствором бросают кусочек бумаги конго, добавляют из бюретки медленно небольшими порциями, а к концу по каплям 10%-ный раствор аммиака до сине-сиреневой окраски индикаторной бумаги; затем вливают 5 см³ 25%-ного раствора сульфосалициловой кислоты и 10 см³ 10%-ного раствора аммиака.

Смесь доливают водой до метки, перемешивают и через 5 мин колориметрируют с синим светофильтром в кюветах с толщиной поглощающего свет слоя жидкости 50 мм. В кюветы сравнения наливают контрольный раствор, который готовят в условиях анализа, но без навески тиокола. Полученное показание прибора проверяют еще раз через 2 мин и, если новое показание отличается больше, чем на две единицы во втором знаке, измерение повторяют еще раз через 2 мин.

(Измененная редакция, Изм. № 2).

4.9.4. Обработка результатов

Массовую долю железа (X_5) в процентах вычисляют по формуле

$$X_5 = \frac{a \cdot 100}{m},$$

где a — количество железа, найденное по калибровочному графику, соответствующее показанию прибора, г;

m — масса навески, г.

Расчеты производят с точностью до 0,0001%.

За результат испытания принимают среднее арифметическое двух параллельных определений, расхождение между которыми не должно превышать 0,0010% при доверительной вероятности 0,95.

Результат округляют до 0,001%.

4.10. Определение активности

Активность тиокола, т. е. время, в течение которого вязкость вулканизуемой смеси на основе жидкого тиокола при определенной температуре возрастает от первоначальной до 1000 Па·с, определяют на автоматическом ротационном вискозиметре РПА-2, схема которого приведена на черт. 1, по инструкции к нему.

4.10.1. Аппаратура, материалы и реактивы

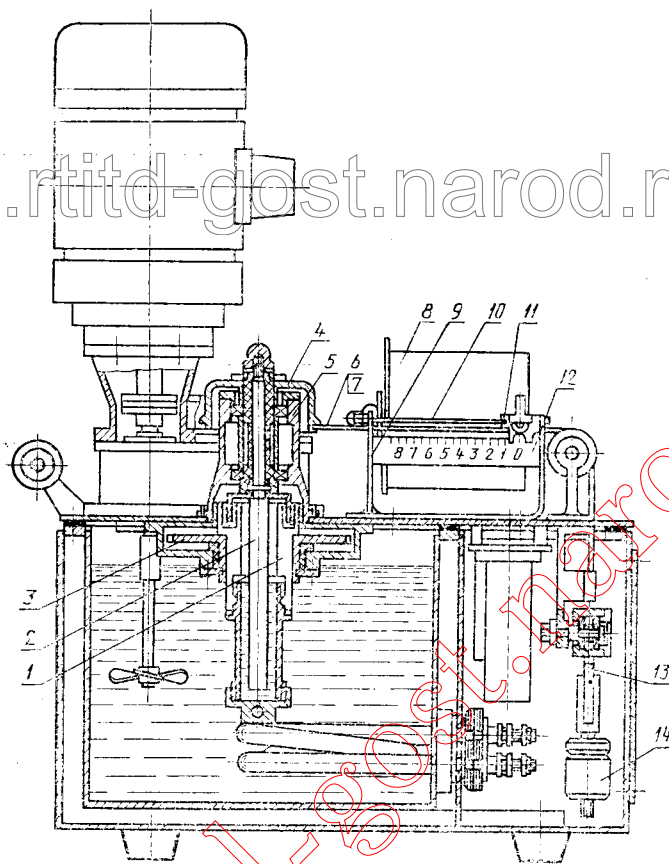
Вискозиметр ротационный РПА-2 (черт. 1).

Сито с сеткой № 014 по ГОСТ 6613—73*.

Шкаф сушильный электрический с автоматической регулировкой температуры, позволяющей поддерживать ее с погрешностью не более 2°C.

* С 01.01.88 г. вводится в действие ГОСТ 6613—86.

www.rtitd-gost.narod.ru



Черт. 1

Ступки фарфоровые по ГОСТ 9147—80 или полиэтиленовые.

Весы лабораторные по ГОСТ 24104—80 с погрешностью взвешивания не более 0,01 г.

Весы лабораторные аналитические с погрешностью взвешивания не более 0,0005 г.

Гуанид-Ф по ГОСТ 40—80.

Смола эпоксидная Э-40.

Двухокись марганца по ГОСТ 4470—79.

Автоматический ротационный вискозиметр РПА-2 состоит из следующих основных узлов: рабочих изложниц, записывающего устройства, устройства нагружения, термостата, электромеханического привода, электрического блока. Рабочие изложницы состоят из наружного 1 и внутреннего 2 коаксиальных цилиндров. Наруж-

ный цилиндр (или собственно изложница) получает постоянную скорость вращения от шестерни 3. Внутренний цилиндр (измерительный стержень) закреплен в подшипниковом узле 5 и снабжен шкивом 4, на котором с помощью крючка 6 крепится гибкая кордовая или льняная нить 7. Записывающее устройство состоит из барабана 8, снабженного часовым механизмом, двух кронштейнов 9 с направляющими 10, кареток 11 с перьями и отсчетных линеек 12. Нить 7 связывает между собой шкив 13, каретку 11 и устройство нагружения с грузом 14. Показания опыта записывают на миллиметровой бумаге, которую укладывают на барабан с помощью лентодержателя.

Пружину, укрепленную одним концом на штативе, нагружают разными грузами и измеряют деформацию. При нагрузке 2,94 Н деформация пружины должна составлять 40—50 мм. Шкалу, показывающую деформацию в ньютонах, укрепляют на стойке.

4.10, 4.10.1. (Измененная редакция, Изм. № 2).

4.10.2. Приготовление смеси

Рецептура смеси, применяемой для определения активности тиокола марки НВБ-2, приведена в табл. 4.

Таблица 4

Ингредиент	Массовая доля ингредиента
1. Тискол	100
2. Эпоксидная смола Э-40	10
3. Двуокись марганца (на 1 моль тиокола)	1,75—2,50 моля
4. Гуанид-Ф	0,15

Количество вулканизирующего агента в граммах вычисляют по формуле

$$A = \frac{m \cdot X_4 \cdot C}{66 \cdot 100} \cdot \frac{100}{X_5}$$

где m — масса навески анализируемого тиокола, г;

X_4 — содержание SH-групп в тиоколе, %;

C — молекулярная масса двуокиси марганца (87);

n — количество молей двуокиси марганца;

66 — молекулярная масса концевых SH-групп в тиоколе.

X_5 — массовая доля основного вещества в перекиси марганца, %.

Перед смешением гуанид-Ф и двуокись марганца, высушенную при 80—85°C в течение 4 ч, просеивают через сито № 014.

Смесь тщательно перемешивают в течение 5—7 мин в ступке, причем эпоксидная смола должна быть предварительно нагрета до температуры 50—60°C.

4.10.3. Проведение испытания

Испытуемый состав помещают в изложницу, предварительно прогретую в течение 5—10 мин при температуре $(60 \pm 0,5)^\circ\text{C}$ так, чтобы его поверхность касалась риски изложницы. В испытуемый состав погружают стержень, укрепляют крючок с нитью на шкиве. Нить должна быть уложена в пазе шкива в слабо натянутом положении. Подводят перо записывающего устройства к барабану и включают электродвигатель.

Опыт прекращают при положении пера на расстоянии от 5 до 10 мм от конца барабана (со стороны редуктора).

Глубину погружения стержня в смесь измеряют по утолщенной части и после каждого опыта принимают фактическую глубину погружения стержня.

4.10.2, 4.10.3. (Измененная редакция, Изм. № 2).

4.10.4. Обработка результатов

Нагрузку (P) в ньютонах, при которой вязкость тиокола равна $1000 \text{ Па}\cdot\text{с}$, вычисляют по формуле

$$P = \frac{h}{K} \cdot \eta,$$

где h — глубина погружения, см;

η — вязкость тиокола, $\text{Па}\cdot\text{с}$;

K — постоянная прибора, которую вычисляют по формуле

$$K = \frac{R \cdot (r_1^2 - r_2^2) \cdot g}{4\pi\omega \cdot r_1^2 \cdot r_2^2},$$

где R — радиус блока, см;

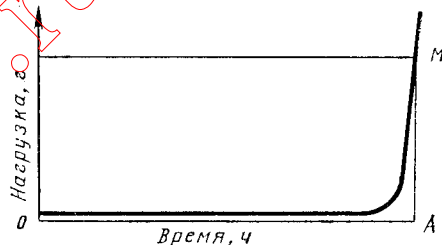
r_1 — внутренний радиус стакана, см;

r_2 — радиус стержня, см;

g — ускорение свободного падения, равное $981 \text{ см}/\text{с}^2$;

ω — частота вращения стакана, с^{-1} .

Активность испытуемого тиокола находят по графику, полученному на миллиметровой ленте записывающего устройства и приведенному на черт. 2.



Черт. 2

Для этого через точку на оси ординат, соответствующую нагрузке P , проводят прямую, параллельную оси абсцисс, до пересечения ее с кривой опыта и, опустив из полученной точки M перпендикуляр на ось абсцисс, определяют активность тиксола (точка A).

За активность принимают время от начала вращения стакана до достижения нагрузки $2,94 \text{ Н}$ с точностью до 1 мин. Для арбитражных анализов этот способ не допускается.

4.11. Определение жизнеспособности

За жизнеспособность смеси принимают время, в течение которого смесь может легко наноситься на стеклянную или металлическую поверхность, не свертываться, хорошо размазываться шпателем и прилипать к поверхности.

4.11.1. Аппаратура, материалы и реактивы

Весы лабораторные 2-го класса с пределом взвешивания от 0,05 до 200 г по ГОСТ 24104—80.

Весы лабораторные по ГОСТ 24104—80 с погрешностью взвешивания не более 0,01 г.

Сито с сеткой № 014 по ГОСТ 6613—73*.

Шкаф сушильный электрический с автоматической регулировкой температуры, позволяющей поддерживать ее с погрешностью не более $\pm 2^\circ\text{C}$.

Пластины неограниченного размера из стекла, металла, фторопласта или полиэтилена.

Шпатель металлический двусторонний.

Ступки фарфоровые по ГОСТ 9147—80 или полиэтиленовые.

Углерод технический по ГОСТ 7885—77, марки ПМ-15.

Двуокись титана пигментная по ГОСТ 9808—75, марки А-1 или АО-1.

Гуанид-Ф по ГОСТ 40—80.

Смола эпоксидная ЭД-20 по ГОСТ 10587—84.

Смола эпоксидная Э-40.

Двуокись марганца по ГОСТ 4470—79.

Дибутилфталат по ГОСТ 8728—77.

Кислота стеариновая техническая по ГОСТ 6484—64, I и II сорт.

Аэросил марки А-175 по ГОСТ 14922—77.

Ацетон по ГОСТ 2603—79.

Бензин по ГОСТ 443—76.

Полэфир ПС.

Каолин по ГОСТ 21288—75.

Вода дистиллированная по ГОСТ 6709—72.

* С 01.01.88 вводится в действие ГОСТ 6613—86.

4.11.2. Приготовление смеси

Для определения жизнеспособности готовят смеси, состав которых приведен в табл. 5.

Таблица 5

Ингредиент	Массовая доля ингредиента для тиокола марки			
	I	Гс	II	ТСД
1. Тиокол	100	100	100	100
2. Эпоксидная смола Э-40	10	—	—	—
3. Углерод технический	—	—	30	15
4. Двоокись титана пигментная	80	80	—	—
5. Двоокись марганца (на 1 моль тиокола) в виде пасты	3 моля	2,3—2,7 моля	1,7 моля	—
6. Гуанид-Ф	1,60	0,20—1,00	0,30—0,45	—
7. Эпоксидная смола ЭД-20	—	—	—	5
8. Полиэфир	—	—	—	3
9. Каолин	—	—	—	25
10. Отверждающая паста № 30	—	—	—	22,2—34,0

Примечание. Для тиокола марки ТСД наряду с эпоксидной смолой ЭД-20 применяют эпоксидную смолу Э-40.

Количество ингредиентов берут из расчета на 40 г тиокола.

Для тиокола марок I, Гс, II двоокись марганца вводят в виде пасты следующего состава в массовых долях:

Двоокись марганца	100
Дибutilфталат	76,6
Кислота стеариновая техническая (стеарин)	0,42
Аэросил	3,0

Количество вулканизирующего агента-пасты № 9 (В) в граммах вычисляют по формуле

$$B = \frac{m \cdot X_4 \cdot C}{66 \cdot 100 \cdot 0,55} \cdot n \cdot \frac{100}{X_5},$$

где 0,55 — доля перекиси марганца в пасте № 9;

m — масса навески анализируемого тиокола, г;

X_4 — массовая доля SH-групп в тиоколе, %;

- C — молекулярная масса двуокиси марганца (87);
 n — количество молей двуокиси марганца;
 X_5 — массовая доля основного вещества в перекиси марганца, %.

Для тиккола марки ТСД применяют отверждающую пасту № 30 следующего состава в массовых долях:

Двуокись марганца	100
Дибутилфталат	50
Гуанид-Ф	10
Каолин	100
Вода	110

Для приготовления пасты № 30 навеску двуокиси марганца смешивают с дибутилфталатом, после чего вводят гуанид-Ф, компоненты перемешивают. Затем порциями в три-четыре приема загружают поочередно каолин, воду и смесь и перемешивают до получения однородного состава густой консистенции. В готовом виде отверждающая паста представляет собой влажный густой однородный материал черного цвета.

Массовую долю отверждающей пасты № 30 берут из расчета на 100 массовых долей герметизирующего состава (суммарное количество ингредиентов подпунктов 1, 3, 7, 8, 9 табл. 5).

Обработку ингредиентов (двуокиси марганца и гуанид-Ф) перед смешением проводят п. 4.10.2.

Смешение проводят в ступке вручную или мешалкой по режиму, указанному в табл. 6, по однородности состава.

Таблица 6

Порядок приготовления смеси	Время введения ингредиента, мин, от начала смешения для тиккола марки			
	I	Ic	II	ТСД
1. Перемешивают тиккол	—	0	0	0
2. Смешивают тиккол с нагретой до 50—60°C эпоксидной смолой	0	—	—	3
3. Вводят полиэфир	—	—	—	5
4. Вводят углерод технический порциями по 1/4 части	—	—	2	8
5. Вводят двуокись титана порциями по 1/4 части	2	2	—	—
6. Вводят каолин	—	—	—	10
7. Вводят пасту	11	11	10	13
8. Вводят гуанид-Ф	12	12	11	—
9. Закачивают смешение	16—19	16—19	16—19	15—17

(Измененная редакция, Изм. № 2).

4.11.3. Проведение испытания

Тщательно перемешанный герметик наносят шпателем на гладкую поверхность пластины, предварительно обезжиренную бензином или ацетоном.

Определение проводят через каждые 15—30 мин при температуре $(23 \pm 2)^\circ\text{C}$, отмечая время.

4.11.4. Обработка результатов

За результат испытания принимают время, по истечении которого смесь теряет способность легко наноситься на поверхность.

4.12. Определение твердости

4.12.1. Аппаратура, материалы и реактивы

Пластина из стекла, металла или фторопласта, рабочая поверхность которой должна быть ровной и гладкой.

Кольца-шаблоны толстостенные металлические шириной 7 мм, внутренним диаметром 45 мм и толщиной 6 мм.

Состав антиадгезионный (парафин по ГОСТ 23683—79 или 5%-ный раствор полиизобутилена по ГОСТ 13303—67 в бензине по ГОСТ 443—76).

4.12.2. Приготовление образцов

Поверхность пластин и внутренние поверхности колец-шаблонов покрывают антиадгезионным составом.

Образцы готовят заполнением колец-шаблонов, помещенных на пластину, смесью, приготовленной по п. 4.11.2.

После заполнения кольца выравнивают верхнюю поверхность заготовки ровным краем пластины и накрывают соответственно обработанными пластинами из указанных материалов.

Вулканизацию проводят при температуре $(23 \pm 2)^\circ\text{C}$ в течение 48 ч, после чего шаблон снимают и образцы передают на испытание.

4.12.3. Проведение испытания

Твердость по Шору А определяют по ГОСТ 263—75.

4.13. Определение условной прочности и относительного удлинения в момент разрыва и относительного остаточного удлинения после разрыва

4.13.1. Аппаратура, материалы и реактивы

Шаблон толщиной $(2,0 \pm 0,2)$ мм и размерами внутренней части, кратными 110×30 мм.

Пластина из стекла, металла или фторопласта, рабочая поверхность которой должна быть ровной и гладкой и обработана антиадгезионным составом по п. 4.12.1.

4.13.2. Приготовление образцов

Для испытания тиоколов марок I, Ic, II, ТСД применяют смесь, состав и режим приготовления которой указаны в п. 4.11.1 и 4.11.2.

Шаблон помещают на пластину и заполняют его приготовленной смесью.

После заполнения шаблона выравнивают верхнюю поверхность заготовки ровным краем пластины, затем шаблон снимают.

Для испытания тиокола марки НВБ-2 готовят смесь, состав которой приведен в табл. 7.

Таблица 7

Ингредиент	Массовая доля ингредиента, %
1. Тиокол	100
2. Эпоксидная смола Э-40	10
3. Углерод технический	27
4. Двуокись марганца (на 1 моль тиокола)	2,0—2,5 моля
5. Гуанид-Ф	0,15

Количество ингредиентов берут из расчета на 40 г тиокола.

Обработку ингредиентов перед смешением проводят по п. 4.10.2.

Смешение проводят в ступке вручную или механической мешалкой по режиму, указанному в табл. 8.

Таблица 8

Порядок приготовления смеси	Время добавления ингредиента, мин, от начала смешения
1. Смешивают тиокол с нагретой до 50—60°C эпоксидной смолой	0
2. Вводят углерод технический порциями по 1/4 части	2
3. Вводят двуокись марганца	10
4. Вводят гуанид-Ф	11
5. Заканчивают смешение	16—19

Равномерность перемешивания определяется отсутствием видимых частиц гуанида-Ф.

Образцы для испытания выдерживают при температуре $(23 \pm 2)^\circ\text{C}$ до исчезновения липкости жидкости, после чего их вулканизуют в термостате при температуре $(70 \pm 1)^\circ\text{C}$ в течение 24 ч.

(Измененная редакция, Изм. № 2).

4.13.3. Проведение испытания

Условную прочность, относительное удлинение в момент разрыва и относительное остаточное удлинение после разрыва определяют на образцах типа I толщиной $(2,0 \pm 0,2)$ мм по ГОСТ

21751—76. До начала испытания образцы должны быть выдержаны не менее 3 ч при температуре $(23 \pm 2)^\circ\text{C}$.

Вулканизаты тиоколов, отвержденные при температуре $(23 \pm 2)^\circ\text{C}$ в течение 7—10 сут, должны соответствовать нормам, указанным в табл. 2, и проверке не подвергаются.

5. МАРКИРОВКА, УПАКОВКА, ТРАНСПОРТИРОВАНИЕ И ХРАНЕНИЕ

5.1. На грузовое место наносят транспортную маркировку в соответствии с ГОСТ 14192—77 с указанием манипуляционных знаков: «Боится нагрева», «Боится сырости» и «Герметичная упаковка», а также дополнительную маркировку с указанием:

товарного знака и наименования предприятия-изготовителя или товарного знака;
наименования и марки тиокола;
кода по ОКП;
номера партии;
номера места;
массы нетто и брутто;
даты изготовления;
обозначения настоящего стандарта.

На железнодорожные цистерны и автоцистерны наносится маркировка «Органические полисульфиды».

5.2. Жидкие тиоколы разливают в металлические фляги типа ФА-25 (38, 40) по ГОСТ 5037—78, барабаны из оцинкованной стали БТО II (III) В₁ (В₂ В₃ В₄) по ГОСТ 5044—79, фляги типа ФСЦ или ФСП по ГОСТ 5799—78, металлические банки по ГОСТ 6128—81 или заливают в железнодорожные цистерны или в автоцистерны, принадлежащие предприятию-изготовителю.

Транспортная тара для упаковывания металлических банок — ящики по ГОСТ 18573—78.

Степень (уровень) заполнения цистерн рассчитывают с учетом полного использования их вместимости (грузоподъемности) и объемного расширения продукта при возможном перепаде температуры в пути следования.

5.3. Жидкие тиоколы транспортируют в крытых транспортных средствах транспортом любого вида (кроме водного) в соответствии с правилами перевозок грузов, действующими на транспорте данного вида.

При отправке продукта железнодорожным транспортом грузовые места пакетируют согласно ГОСТ 21929—76 и ГОСТ 21391—84 с использованием плоских поддонов по ГОСТ 9078—84 и средств скрепления по ГОСТ 21650—76. Габаритные размеры и масса пакета должны отвечать требованиям ГОСТ 24597—81.

5.4. Жидкие тиоколы хранят в складских помещениях при температуре от минус 20 до плюс 40°C.

Схема размещения фляг на поддоне приведена в рекомендуемом приложении.

5.5. При хранении тиоколы должны быть защищены от действия прямых солнечных лучей и атмосферных осадков, а также паров кислот, щелочей и других агрессивных веществ.

Разд. 5. (Введен дополнительно, Изм. № 2).

6. ГАРАНТИИ ИЗГОТОВИТЕЛЯ

6.1. Изготовитель гарантирует соответствие жидкого тиокола требованиям настоящего стандарта при соблюдении условий эксплуатации, транспортирования и хранения.

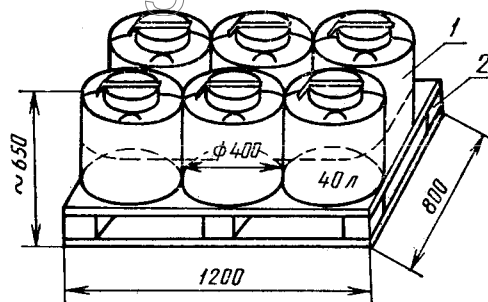
6.2. Гарантийный срок хранения жидких тиоколов — три года со дня изготовления.

6.3. (Исключен, Изм. № 1).

ПРИЛОЖЕНИЕ
Рекомендуемое

СХЕМА РАЗМЕЩЕНИЯ ОЦИНКОВАННЫХ ФЛЯГ НА ПОДДОНЕ
ПО ГОСТ 5779—75

www.rtitd-gost.narod.ru



1—обвязка; 2—поддон.

Приложение. (Введено дополнительно, Изм. № 2).

Редактор Р. С. Федорова
Технический редактор Э. В. Митяй
Корректор С. И. Ковалева

Сдано в наб. 08.12.86 Подп. в печ. 27.01.87 1,5 усл. п. л. 1,625 усл. кр.-отт. 1,56 уч.-изд. л.
Тираж 6000 Цена 10 коп.

Ордена «Знак Почета» Издательство стандартов, 123840, Москва, ГСП,
Новопресненский пер., д. 3.
Вильнюсская типография Издательства стандартов, ул. Миндауго, 12/14. Зак. 5626.

www.rtitd-gost.narod.ru

—Группа Л61

Изменение № 3 ГОСТ 12812—80 Тиоколы жидкие. Технические условия

Утверждено и введено в действие Постановлением Государственного комитета СССР по управлению качеством продукции и стандартам от 21.01.91 № 23

Дата введения 01.06.90

Вводную часть дополнить абзацем: «Требования настоящего стандарта являются обязательными».

Пункт 4.2 изложить в новой редакции: «4.2. Внешний вид тиоколов определяют визуально просмотром в тонком слое на пластинке из прозрачного бесцветного стекла размером $150,0 \times 40,0 \times (1,5 \pm 0,5)$ мм. Пластинку обмакивают в тиокол, вынимают и, по мере стекания тиокола с пластинки, наблюдают наличие посторонних включений и определяют цвет тиокола».

Пункты 4.3.1, 4.5.1.1, 4.6.1, 4.7.1, 4.8.1, 4.10.1, 4.11.1. Заменить ссылку: ГОСТ 24104—80 на ГОСТ 24104—88.

Пункт 4.3.2. Третий абзац. Исключить слова: «до получения фильтрата, не содержащего взвешенных частиц».

Пункт 4.4.2. Шестой абзац исключить.

Пункт 4.4.3. Последний абзац изложить в новой редакции: «При замене трубки или шарика константу K устанавливают в соответствии с инструкцией к прибору, используя в качестве эталона образец жидкого тиокола с известной вязкостью».

(Продолжение см. с. 138)

www.rtitd-gost.narod.ru

(Продолжение изменения к ГОСТ 12812—80)

Пункт 4.5.1.1. Исключить ссылку: «по ГОСТ 215—73»;
заменить ссылки: ГОСТ 13830—68 на ГОСТ 13830—84, ГОСТ 9177—74 на
ГОСТ 28498—90.

Пункт 4.7.1. Заменить ссылку: ГОСТ 177—77 на ГОСТ 177—88.

Пункты 4.10.1, 4.11.1. Заменить ссылку: ГОСТ 6613—73 на ГОСТ 6613—86.

Пункт 4.10.2. Формулу изложить в новой редакции:

$$A = m \cdot \frac{X_4 \cdot C}{63 \cdot 100} \cdot \frac{100}{n \cdot X_5}$$

Пункт 4.10.4. Последний абзац изложить в новой редакции: «Допускается определять активность тиоколов по времени, прошедшему от начала вращения стакана до достижения нагрузки 2,94 Н, измеренному с точностью до 1 мин. При разногласиях в оценке качества активность тиокола определяют по графику».

Пункт 4.11.1. Заменить ссылки: ГОСТ 7885—77 на ГОСТ 7885—86, ГОСТ 8728—77 на ГОСТ 8728—88, ГОСТ 9808—75 на ГОСТ 9808—84.

Пункт 4.12.1. Заменить ссылку: ГОСТ 13303—67 на ГОСТ 13303—86, ГОСТ 23683—79 на ГОСТ 23683—89.

Пункт 5.2. Заменить ссылку: ГОСТ 18573—78 на ГОСТ 18573—86.

Пункт 5.3. Исключить ссылку: «ГОСТ 21929—76 и».

(ИУС № 5 1991 г.)

Цена 10 коп.

Величина	Единица		
	Наименование	Обозначение	
		международное	русское

ОСНОВНЫЕ ЕДИНИЦЫ СИ

Длина	метр	m	м
Масса	килограмм	kg	кг
Время	секунда	s	с
Сила электрического тока	ампер	A	А
Термодинамическая температура	кельвин	K	К
Количество вещества	моль	mol	моль
Сила света	кандела	cd	кд

ДОПОЛНИТЕЛЬНЫЕ ЕДИНИЦЫ СИ

Плоский угол	радиан	rad	рад
Телесный угол	стерадиан	sr	ср

ПРОИЗВОДНЫЕ ЕДИНИЦЫ СИ, ИМЕЮЩИЕ СПЕЦИАЛЬНЫЕ НАИМЕНОВАНИЯ

Величина	Единица			Выражение через основные и дополнительные единицы СИ
	Наименование	Обозначение		
		международное	русское	
Частота	герц	Hz	Гц	s^{-1}
Сила	ньютон	N	Н	$m \cdot kg \cdot s^{-2}$
Давление	паскаль	Pa	Па	$m^{-1} \cdot kg \cdot s^{-2}$
Энергия	джоуль	J	Дж	$m^2 \cdot kg \cdot s^{-2}$
Мощность	ватт	W	Вт	$m^2 \cdot kg \cdot s^{-3}$
Количество электричества	кулон	C	Кл	$s \cdot A$
Электрическое напряжение	вольт	V	В	$m^2 \cdot kg \cdot s^{-3} \cdot A^{-1}$
Электрическая емкость	фарад	F	Ф	$m^{-2} \cdot kg^{-1} \cdot s^4 \cdot A^2$
Электрическое сопротивление	ом	Ω	Ом	$m^2 \cdot kg \cdot s^{-3} \cdot A^{-2}$
Электрическая проводимость	сименс	S	См	$m^{-2} \cdot kg^{-1} \cdot s^3 \cdot A^2$
Поток магнитной индукции	вебер	Wb	Вб	$m^2 \cdot kg \cdot s^{-2} \cdot A^{-1}$
Магнитная индукция	тесла	T	Тл	$kg \cdot s^{-2} \cdot A^{-1}$
Индуктивность	генри	H	Гн	$m^2 \cdot kg \cdot s^{-2} \cdot A^{-2}$
Световой поток	люмен	lm	лм	кд · ср
Освещенность	люкс	lx	лк	$m^{-2} \cdot кд \cdot ср$
Активность радионуклида	беккерель	Bq	Бк	s^{-1}
Поглощенная доза ионизирующего излучения	грэй	Gy	Гр	$m^2 \cdot c^{-2}$
Эквивалентная доза излучения	зиверт	Sv	Зв	$m^2 \cdot c^{-2}$