

23834-89



www.rtitd-gost.narod.ru  
ГОСУДАРСТВЕННЫЙ СТАНДАРТ  
СОЮЗА ССР

**ШИНЫ ПНЕВМАТИЧЕСКИЕ  
ДЛЯ СПОРТИВНЫХ ВЕЛОСИПЕДОВ**

ТЕХНИЧЕСКИЕ УСЛОВИЯ

ГОСТ 23834—89

Издание официальное

5 коп. БЗ 10—89/866



ГОСУДАРСТВЕННЫЙ КОМИТЕТ СССР ПО УПРАВЛЕНИЮ  
КАЧЕСТВОМ ПРОДУКЦИИ И СТАНДАРТАМ

Москва

---

[www.rtitd-gost.narod.ru](http://www.rtitd-gost.narod.ru)

[www.rtitd-gost.narod.ru](http://www.rtitd-gost.narod.ru)

Сдано в наб. 16.10.89 Подп. в печ. 21.12.89 1,0 усл. н. л. 1,0 усл. кр.-отт. 0,87 уч.-изд. л.  
Тир. 10 000 Цена 5 к.

Ордена «Знак Почета» Издательство стандартов, 123557, Москва, ГСП,  
Новопресненский пер., д. 3.  
Вильнюсская типография Издательства стандартов, ул. Даряус и Гирено, 39. Зак. 2208.

УДК 629.118.31.012.5 : 006.354

Группа Л62

ГОСУДАРСТВЕННЫЙ СТАНДАРТ СОЮЗА ССР

**ШИНЫ ПНЕВМАТИЧЕСКИЕ ДЛЯ СПОРТИВНЫХ  
ВЕЛОСИПЕДОВ**

**ГОСТ**

**Технические условия**

**23834—89**

Pneumatic tires for sport bicycles.  
Specifications

www.rtfid.gost.narod.ru

ОКП 25 2613

Срок действия

с 01.01.91

до 01.01.93

**Несоблюдение стандарта преследуется по закону**

Настоящий стандарт распространяется на пневматические шины для спортивных велосипедов, предназначенные для эксплуатации на дорогах различных категорий и треках в районах с умеренным климатом при температуре от 0 до 45°C.

**1. ТЕХНИЧЕСКИЕ ТРЕБОВАНИЯ**

1.1. Шины должны быть изготовлены в соответствии с требованиями настоящего стандарта по технологическому регламенту, утвержденному в установленном порядке.

**1.2. Основные параметры и размеры**

1.2.1. Термины и определения основных параметров, размеров и типов рисунка протектора — по ГОСТ 22374.

1.2.2. В зависимости от назначения и условий эксплуатации шины должны иметь следующий рисунок протектора: шоссейно-универсальный, шоссейно-тренировочный, кроссовый, трековый.

Шоссейно-универсальный рисунок протектора шин характеризуется наличием продольных канавок или сочетанием продольных канавок и канавок, расположенных под углом друг к другу.

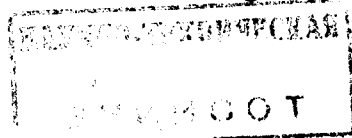
Шоссейно-тренировочный рисунок протектора шин характеризуется сочетанием продольных канавок и алмазной насечки.

Кроссовый рисунок протектора шин характеризуется комбинацией непрерывных ребер и шашек под углом друг к другу, расположенных по беговой дорожке протектора.

Издание официальное

Перепечатка воспрещена

© Издательство стандартов, 1989



Трековый рисунок протектора шин имеет гладкую или мелко-сетчатую поверхность.

Типы рисунков протектора приведены в приложении 1.

1.2.3. Обозначения, основные параметры и размеры, нормы эксплуатационных режимов должны соответствовать указанным в таблице.

Пример условного обозначения шин и написания при заказе:

Шина пневматическая 600×25 модель В-167 ГОСТ 23834—89,

где 600 — обозначение посадочного диаметра;

25 — обозначение ширины профиля;

В-167 — обозначение модели шины.

Коды ОКП приведены в приложении 2.

1.3. Характеристики

1.3.1. Шины изготавливают двухцветными.

1.3.2. Шины должны быть герметичными.

1.3.3. Показатели внешнего вида шин должны соответствовать технологическому регламенту.

В шинах не допускаются складки по каркасу, механические повреждения, запрессовки посторонних включений и гребень по протектору с выпрессовкой ткани.

1.4. Маркировка

1.4.1. На каждом изделии должны быть четко обозначены:

1) товарный знак и (или) наименование предприятия-изготовителя;

2) обозначение шины в соответствии с таблицей;

3) обозначение модели шины;

4) год и месяц изготовления;

5) штамп отдела технического контроля;

6) обозначение настоящего стандарта;

7) надпись «шелковая» для шин, изготавливаемых на основе хирургического шелка.

До замены имеющихся пресс-форм на новые допускается старая маркировка шин.

На шине допускаются дополнительные обозначения.

1.4.2. Маркировку на изделия наносят оттиском гравировки от пресс-формы.

Год и месяц изготовления, штамп отдела технического контроля, надпись «шелковая» наносят на поверхность шины прочной краской, хорошо различимой на поверхности шины, или методом декалькомании.

1.4.3. Транспортная маркировка шины — по ГОСТ 14192.

На каждом грузовом месте должны быть указаны:

обозначение шины;

код ОКП;

Обозначение шины	Модель	Размеры шины, мм		Максимальная нагрузка на шину, Н (кгс)	Давление в шине, соответствующее максимальной нагрузке, МПа (кгс/см <sup>2</sup> )		Масса шины, кг, не более	
		Наружный диаметр (Пред. откл. ±4)	Ширина профиля (Пред. откл. ±1)		на основе хлопка	на основе хирургического шелка	на основе хлопка	на основе хирургического шелка
600×22	B-151	677	22	686(70)	0,784(8,0)	0,882(9,0)	0,240	0,200
600×24	B-154	680	24	686(70)	0,784(8,0)	—	0,250	—
600×24	B-152	680	24	686(70)	0,784(8,0)	0,784(8,0)	0,250	0,210
600×25	H-258A	681	25	686(70)	0,686(7,0)	—	0,275	—
600×25	H-258A1	681	25	686(70)	0,686(7,0)	—	0,275	—
600×25	B-167	689	25	686(70)	0,686(7,0)	0,784(8,0)	0,275	0,230
600×27	B-150	690	27	686(70)	0,588(6,0)	—	0,350	—
600×27	B-158	690	27	686(70)	0,588(6,0)	—	0,380	—
600×30	B-163A	691	30	686(70)	0,588(6,0)	—	0,380	—
600×30	B-164	691	30	686(70)	0,588(6,0)	—	0,380	—

## Примечания:

1. Обозначения ободьев должны соответствовать ОСТ 37.005.016.
2. Для шин применяют вентиль ВС-1 по ТУ 37.005.112. Положение вентиля центральное.
3. Прочность при разрушении внутренним давлением не менее 2,5 МПа.
4. Стеновая ходимость шин на основе хирургического шелка не менее 45 км на барабане с клинцами; на основе хлопка — не менее 750 км на барабане без клип. Нормы вводятся с 01.01.93. До 01.01.93 определение обязательно для набора данных.
5. Потеря внутреннего давления в шине после 24 ч выдержки должна быть не более 10% от указанной в таблице.

количество шин;  
штамп упаковщика.

1.4.4. Транспортная маркировка должна быть нанесена на ярлыки из бумаги по ГОСТ 18510, картона марок А и Б по ГОСТ 7933, фанеры по ГОСТ 3916, древесноволокнистой плиты марок М и ПТ по ГОСТ 4598 и других материалов, обеспечивающих полную сохранность надписи при транспортировании и хранении.

Транспортную маркировку наносят типографским способом, окраской по трафарету черной эмалью ПФ-115 по ГОСТ 6465, маркировочными машинами, штемпелеванием и штампованием.

1.4.5. Ярлыки прикрепляют к упаковке (грузу) клеем, шпагатом по ГОСТ 17308, нитями отходов кордной ткани и другими материалами, обеспечивающими сохранность маркировки и груза.

#### 1.5. Упаковка

1.5.1. Упаковка шин — по ГОСТ 24779.

Шины на основе хирургического шелка упаковывают по 25 шт. в пачке. Шины на основе хлопка упаковывают в крепированную бумагу по ГОСТ 515 методом спиральной обертки по винтовой линии по 20 шт. в пачке.

По согласованию изготовителя с потребителем допускается другой вид упаковки, обеспечивающий сохранность продукции.

## 2. ПРИЕМКА

2.1. Шины принимают партиями. Партией считают шины одного обозначения не более 3000 шт., оформленные одним документом о качестве, содержащим:

1) товарный знак и (или) наименование предприятия-изготовителя;

2) обозначение, модель и код ОКП шины;

3) обозначение настоящего стандарта;

4) дату отгрузки;

5) номер партии;

6) результаты проведения приемо-сдаточных испытаний или подтверждение о соответствии шин требованиям настоящего стандарта;

7) штамп отдела технического контроля;

8) розничную цену (для продукции, предназначенной для розничной торговли).

2.2. Для проверки соответствия шин требованиям настоящего стандарта проводят приемо-сдаточные и периодические испытания.

2.3. Приемо-сдаточным испытаниям подвергают:

1) по внешнему виду и герметичности шин — 100% изделий партии;

- 2) по габаритным размерам — на трех шинах от партии;
- 3) массу шин на основе хлопка — 10% изделий от партии; массу шин на основе хирургического шелка — 100% изделий от партии.

2.4. При получении неудовлетворительных результатов приемо-сдаточных испытаний хотя бы по одному из показателей по нему проводят повторные испытания на удвоенной выборке шин от той же партии. Результаты повторных испытаний распространяют на всю партию.

2.5. Периодические испытания шин проводят не реже одного раза в полугодие на трех шинах от партии, выдержавшей приемо-сдаточные испытания. При периодических испытаниях проверяют: прочность шины при разрушении внутренним давлением; ходимость на стенде при максимальной нагрузке и давлении, приведенных в таблице;

потерю внутреннего давления.

2.6. При получении неудовлетворительных результатов периодических испытаний хотя бы по одному из показателей испытания переводят в приемо-сдаточные до получения удовлетворительных результатов испытаний на трех партиях подряд.

### 3. МЕТОДЫ ИСПЫТАНИЙ

3.1. Внешний вид шин контролируют в соответствии с технологическим регламентом.

3.2. Наружный диаметр и ширину профиля измеряют по ГОСТ 26000, при этом измерения проводят через 5—10 мин после установления в шине внутреннего давления.

3.3. Массу шины определяют на весах с пределом взвешивания до 1 кг по ГОСТ 23676.

3.4. Герметичность шин проверяют выдержкой наполненных воздухом шин в течение 24 ч, при этом шины должны сохранять первоначальный вид.

3.5. Прочность при разрушении внутренним давлением определяют в соответствии с приложением 3.

3.6. Нарработка шин на стенде при максимальной нагрузке и давлении, соответствующем этой нагрузке, определяют в соответствии с методом, указанным в приложении 4.

3.7. Потерю внутреннего давления в шине определяют в соответствии с методом, указанным в приложении 5.

### 4. ТРАНСПОРТИРОВАНИЕ И ХРАНЕНИЕ

4.1. Транспортирование и хранение шин — по ГОСТ 24779.

4.2. При транспортировании шин железнодорожным транспортом используют крытые вагоны или контейнеры.

#### 5. ГАРАНТИИ ИЗГОТОВИТЕЛЯ

5.1. Изготовитель гарантирует соответствие шин требованиям настоящего стандарта при соблюдении условий эксплуатации, хранения и транспортирования.

5.2. Гарантийный срок хранения шин — 24 мес с месяца их изготовления.

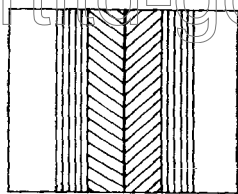
5.3. Гарантийный срок эксплуатации в пределах гарантийного срока хранения шин — 16 мес со дня розничной продажи; для вне рыночного потребления — со дня получения потребителем.

[www.rtitd-gost.narod.ru](http://www.rtitd-gost.narod.ru)

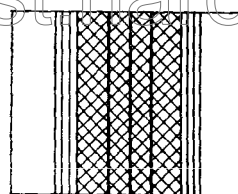


ТИПЫ РИСУНКОВ ПРОТЕКТОРА

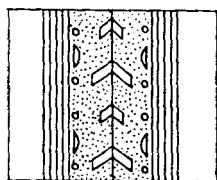
Шассейно-универсальный Шассейно-тренировочный



Черт. 1  
Кроссовый



Черт. 2  
Трековый



Черт. 3



Черт. 4

По форме, габаритам и расположению элементов рисунки протектора могут быть различных вариантов.

## ПРИЛОЖЕНИЕ 2

Справочное

## КОДЫ ОКП ШИН

Обозначение шины	Модель	Норма слоynности	Код ОКП шин	
			на основе хирургического шелка	на основе хлопка
600×22	B-151	2	25 2613 2111	25 2613 2121
600×24	B-152	2	26 2613 3313	25 2613 3321
600×24	B-154	2	—	25 2613 3123
600×25	B-167	2	25 2613 4113	25 2613 4123
600×25	H-258A	2	—	25 2613 4331
600×25	H-258A1	2	—	26 2613 4431
600×27	B-150	2	—	25 2613 6223
600×27	B-158	2	—	25 2613 6421
600×30	B-164	2	—	25 2613 8321
600×30	B-163A	2	—	25 2613 8121

**ОПРЕДЕЛЕНИЕ ПРОЧНОСТИ ШИНЫ ПРИ РАЗРУШЕНИИ ВНУТРЕННИМ  
ДАВЛЕНИЕМ**

**1. Аппаратура**

Установка для определения прочности шины при разрушении внутренним давлением. Схема установки представлена на черт. 5.

**2. Подготовка шины к испытанию**

Шины, предназначенные для испытания, должны быть выдержаны в помеще-  
нии испытательной станции 12 ч при температуре  $(20 \pm 5)^\circ\text{C}$ . Температуру окру-  
жающей среды измеряют термометром бытовым ТБН-3 по ТУ 25.11.1044.

**3. Проведение испытаний**

3.1. Испытания проводят при температуре  $(20 \pm 5)^\circ\text{C}$ .

3.2. При монтаже шины на обод воздух из камеры должен быть удален.

3.3. Основные параметры обода должны соответствовать ободу для данного  
испытываемого типа шин.

3.4. Обод со смонтированной на него шиной устанавливают в гидрокамеру в  
горизонтальном положении (черт. 5).

3.5. Подсоединяют трубопровод нагнетающей магистрали горизонтального  
трехплунжерного насоса ГБ-351А по ТУ 2—053—068 к корпусу вентиля шины  
и заполняют шину водой.

3.6. Выпускают оставшийся в шине воздух, для чего ослабляют крепление  
трубопровода к корпусу вентиля шины.

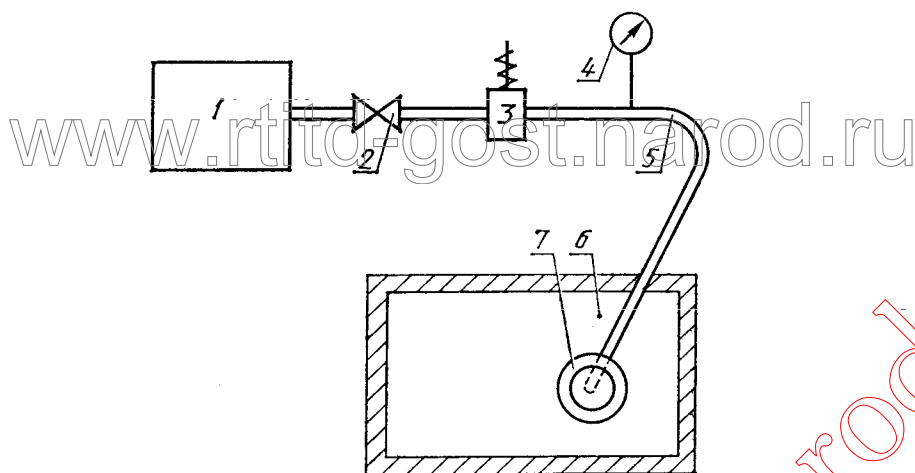
3.7. Повышают давление в шине со скоростью 0,4—0,5 (4—5) МПа (кгс/см<sup>2</sup>)  
в минуту. При достижении давления в шине, равного двукратному давлению, ука-  
занному в п. 1.2.3, прекращают увеличение давления в шине и выдерживают  
ее при достигнутом давлении 5 мин. Время выдержки шины при достигнутом  
давлении контролируют секундомером СОП пр-2а-3—000 по ГОСТ 5072.

После выдержки повышают давление с указанной скоростью до разрушения  
шины.

Давление воды в шине контролируют непрерывно с помощью манометра  
МО-160—10МПа-04 по ГОСТ 6521.

3.8. Фиксируют внутреннее давление шины при разрушении. Размеры раз-  
рушения в шине измеряют линейкой 150 по ГОСТ 427.

Схема установки для определения прочности шины при разрушении внутренним давлением



1—горизонтальный плунжерный насос ГВ-351А; 2—вентиль; 3—клапан; 4—манометр; 5—трубопровод; 6—гидрокамера; 7—обод с шиной

Черт. 5

www.rtitd-gost.narod.ru

## МЕТОД ОПРЕДЕЛЕНИЯ НАРАБОТКИ ШИН НА СТЕНДЕ

## 1. Аппаратура

Для определения ходимости шин используют обкаточный станок для четырех велосипедных шин, состоящий из приводимого барабана диаметром 636,6 h10 (-0,28) мм, устройства крепления и нагрузки шины, установленной на обод; контролирующего устройства, обеспечивающего автоматический отвод шины от барабана при ее разрушении.

## 2. Подготовка к испытанию

2.1. Шины, предназначенные для испытания, выдерживают в помещении испытательной станции 12 ч при температуре  $(20 \pm 5)^\circ\text{C}$ . Температуру окружающей среды измеряют термометром бытовым ТБН-3 по ТУ 25.11.1044.

2.2. Перед испытанием проводят визуальный осмотр шин в соответствии с технологическим регламентом на производство шин.

## 3. Проведение испытаний

3.1. Испытательный обод устанавливают в горизонтальном положении и тщательно очищают его от клея, пыли, масла и протирают. На очищенную поверхность наносят тонким слоем клей 88-Н по ТУ 38.1051061.

3.2. Наносят тонкий слой клея 88-Н на наружную киперную ленту шины и дают просохнуть 15 мин.

3.3. Вставляют вентиль шины сверху вниз в отверстие обода и монтируют шину на испытательный обод двумя руками равномерным натяжением с противоположных сторон вентиля.

Монтаж шины на обод необходимо проводить с условием исключения возможности повреждения шины.

3.4. Шину наполняют воздухом до давления не более 0,3(3) МПа (кгс/см<sup>2</sup>), равномерно расправляют ее, ориентируясь по рисунку протектора, который должен быть расположен симметрично. Устанавливают в шине давление в соответствии с п. 1.2.3. Давление в шине измеряют манометром МО-160—1,0 МПа-0,4 по ГОСТ 6521.

3.5. Стеновую ходимость шин на основе хирургического шелка определяют на барабане с клицами, на основе хлопка — на барабане без клиц.

3.6. Устанавливают шину с ободом на рычаге стенда после выдержки в поддутом состоянии в течение двух часов. Зазор между рычагом стенда и зацепом контролируют шупами по ТУ 2—034—225, набор № 4, класс точности 2.

3.7. Нагружают рычаг грузами, массу ( $m$ ) в килограммах которых вычисляют по формуле

$$m = \frac{[P_{\max} - (m_0 + m_p) \cdot 9,81] \cdot l_1}{9,81 \cdot (l_1 + l_2)},$$

где  $P_{\max}$  — максимально допустимая нагрузка на шину, Н;

$m_0$  — масса обода, кг;

$m_p$  — масса рычага, приведенная к точке крепления обода, кг;

9,81 — ускорение свободного падения, м/с<sup>2</sup>;

$l_1$  и  $l_2$  — плечи рычага, м.

3.8. Включают обкаточный стенд, при этом скорость качения шин при обкатке должна быть 50 км/ч.

**С. 12 ГОСТ 23834—89**

3.9. Давление в шине измеряют через 2 и 4 ч после начала обкатки. Снижение давления по сравнению с установившимся после 2 и 4 ч обкатки допускается не более 0,01 МПа. Если снижение давления выше, то определяют и устраняют причину снижения внутреннего давления в шине. Продолжительность перерыва в обкатке шины при измерении давления не должна превышать 6 мин с момента остановки барабана.

3.10. Шину обкатывают до появления одного из признаков разрушения: разрыва каркаса, расслоения слоя каркаса, разрыва камеры.

[www.rtitd-gost.narod.ru](http://www.rtitd-gost.narod.ru)

[www.rtitd-gost.narod.ru](http://www.rtitd-gost.narod.ru)

**МЕТОД ОПРЕДЕЛЕНИЯ ПОТЕРИ ВНУТРЕННЕГО ДАВЛЕНИЯ В ШИНЕ****1. Аппаратура**

Установка для определения потери внутреннего давления в шине указана на черт. 6.

**2. Подготовка к испытанию**

Перед монтажом шины на испытательный обод ее выдерживают в помещении испытательной станции в течение 12 ч при температуре  $(20 \pm 5)^\circ\text{C}$ . Температуру окружающей среды измеряют термометром бытовым ТБН-3 по ТУ 15.11.1044.

**3. Проведение испытаний**

3.1. Шину, смонтированную на соответствующий обод, подсоединяют к установке.

3.2. Устанавливают в шине давление, соответствующее максимальной нагрузке по п. 1.2.3.

3.3. Проверяют герметичность системы мыльным раствором в местах соединений трубопровода.

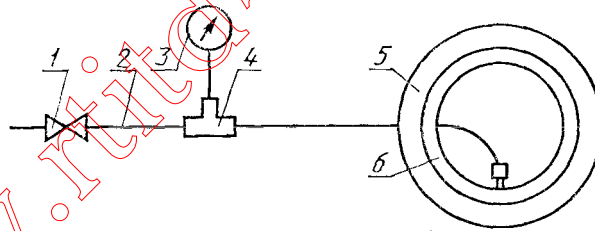
3.4. Шину выдерживают под давлением в течение 60 мин. Давление в шине контролируют манометром типа МО-160—1,0 МПа-04 по ГОСТ 6521. При необходимости доводят давление до исходного и выдерживают 24 ч. По окончании срока выдержки снимают показания манометра и вычисляют потерю внутреннего давления в шине ( $\Delta P$ ) в процентах по формуле

$$\Delta P = \frac{(P_0 - P) \cdot 100}{P_0}$$

где  $P_0$  — давление в шине, соответствующее максимальной нагрузке, МПа (кгс/см<sup>2</sup>);

$P$  — давление в шине после испытания, МПа (кгс/см<sup>2</sup>).

Схема установки для определения потери внутреннего давления в шине



1—вентиль; 2—трубопровод; 3—манометр; 4—тройник; 5—шина;  
6—обод

Черт. 6

## ИНФОРМАЦИОННЫЕ ДАННЫЕ

## 1. РАЗРАБОТАН И ВНЕСЕН Министерством нефтеперерабатывающей и нефтехимической промышленности СССР

## РАЗРАБОТЧИКИ

А. И. Ердеев; Т. А. Кучережно; А. Т. Юрченко (руководитель темы); В. А. Шумов, канд. техн. наук; Л. А. Немеров; Ю. П. Дяченко, канд. техн. наук; Ю. В. Головкин; Н. И. Перминова

## 2. УТВЕРЖДЕН И ВВЕДЕН В ДЕЙСТВИЕ Постановлением Государственного комитета СССР по управлению качеством продукции и стандартам от 26.09.89 № 2879

## 3. ВЗАМЕН ГОСТ 23834—79

## 4. ССЫЛОЧНЫЕ НОРМАТИВНО-ТЕХНИЧЕСКИЕ ДОКУМЕНТЫ

Обозначение НТД, на который дана ссылка	Номер пункта, приложения
ГОСТ 17.308—88	1.5.6
ГОСТ 427—75	Приложение 3
ГОСТ 515—77	1.5.1
ГОСТ 3916—69	1.4.4
ГОСТ 4598—86	1.4.4
ГОСТ 5072—79	Приложение 3
ГОСТ 6465—76	1.4.4
ГОСТ 6521—72	Приложения 3, 4, 5
ГОСТ 7933—75	1.4.4
ГОСТ 14192—77	1.4.3
ГОСТ 17308—85	1.4.5
ГОСТ 18510—87	1.4.4
ГОСТ 22374—77	1.2.1
ГОСТ 23676—79	3.3
ГОСТ 24779—81	1.5.1, 4.1
ГОСТ 26000—83	3.2
ОСТ 37.005.016—80	1.2.3
ТУ 2—034—225—87	Приложение 4
ТУ 2—053—068—74	Приложение 3
ТУ 25.11.1044—75	Приложения 3, 4, 5
ТУ 37.005.112—87	1.2.3
ТУ 38.1051061—87	Приложение 4