



23326-78

www.rtitd-gost.narod.ru
ГОСУДАРСТВЕННЫЙ СТАНДАРТ
СОЮЗА ССР

РЕЗИНА

МЕТОДЫ ДИНАМИЧЕСКИХ ИСПЫТАНИЙ
ОБЩИЕ ТРЕБОВАНИЯ

ГОСТ 23326-78

Издание официальное



www.rtitd-gost.narod.ru
ГОСУДАРСТВЕННЫЙ КОМИТЕТ СССР ПО СТАНДАРТАМ
Москва

РАЗРАБОТАН Министерством нефтеперерабатывающей и нефтехимической промышленности СССР

ИСПОЛНИТЕЛИ

М. К. Хромов, К. Н. Лазарева, Н. М. Лялина

ВНЕСЕН Министерством нефтеперерабатывающей и нефтехимической промышленности СССР

Член Коллегии А. И. Лукашов

УТВЕРЖДЕН И ВВЕДЕН В ДЕЙСТВИЕ Постановлением Государственного комитета СССР по стандартам от 26 октября 1978 г. № 2774

Редактор *Р. С. Федорова*
Технический редактор *Л. Б. Семенова*
Корректор *А. С. Черноусова*

Сдано в наб. 15.11.78 Подп. в печ. 11.01.79 1,0 и. л. 0,89 уч.-изд. л. Тираж 8 000 Цена 5 коп.
Ордена «Знак Почета» Издательство стандартов. Москва, Д-557, Новопресненский пер., 3.
Тип. «Московский печатник». Москва, Лялин пер., 6. Зак. 1623

РЕЗИНА**Методы динамических испытаний
Общие требования****ГОСТ
23326—78**

Rubber. Methods of dynamic tests. General requirements

Постановлением Государственного комитета СССР по стандартам от 26 октября 1978 г. № 2774 срок действия установлен

с 01.01.1980 г.
до 01.01.1985 г.

Несоблюдение стандарта преследуется по закону

продлен до 01.01.1989 г.

Настоящий стандарт распространяется на резину и устанавливает общие требования к методам динамических испытаний, предназначенных для определения упруго-гистерезисных характеристик резин при деформациях сдвига, сжатия, кручения и растяжения.

Стандарт соответствует международному стандарту МС ИСО 2856—75.

1. ОТБОР ОБРАЗЦОВ

1.1. Форма образцов для испытания зависит от вида деформации, типа динамического движения, способа крепления образцов и определяется нормативно-технической документацией на резины и резиновые изделия.

1.2. Форма образцов

1.2.1. Для испытаний на сдвиг применяют образцы в виде: квадратных призм со стороной основания в четыре раза больше, чем высота, фактор формы (Φ) равен 1,0;

прямоугольных призм с квадратным сечением в плоскости, перпендикулярной направлению сдвига, и со стороной основания в три раза больше, чем высота, Φ равно 1,0;

цилиндров с радиусом основания, равным его высоте, Φ равно 0,9.

1.2.2. Для испытаний на сжатие применяют образцы в виде: квадратных призм со стороной основания в два раза больше чем высота, Φ равно 1,5;

цилиндров с радиусом основания, равным половине его высоты, Φ равно 1,1.

1.2.3. Для испытаний на кручение применяют образцы в виде: полосок с прямоугольным поперечным сечением шириной b и толщиной h , при этом b должно быть больше или равно h , а длина полоски l должна быть не менее чем в 10 раз больше ее ширины;

цилиндров с высотой, превышающей не менее чем в 6 раз радиус его основания, Φ равно 1,0.

1.2.4. Для испытаний на растяжение применяют образцы в виде стержней круглого или прямоугольного сечения длиной, превышающей не менее чем в 8 раз его диаметр или ширину, Φ равно 1,0.

2. АППАРАТУРА

2.1. Аппаратура для испытаний должна обеспечивать:

2.1.1. Тип динамического движения:

свободные затухающие колебания;
вынужденные нерезонансные колебания;
вынужденные резонансные колебания;
ударное нагружение.

2.1.2. Вид динамического нагружения:

гармонический;
импульсный (полусинусоидальный).

2.1.3. Задаваемый параметр динамического режима:

деформация;
напряжение;
энергия.

2.1.4. Диапазон частот:

до 1 Гц;
от 1 до 100 Гц;
свыше 100 Гц.

2.2. Собственная частота машины для испытания должна быть не менее чем на порядок выше частоты испытания. Во время испытаний заданные амплитуды напряжения или деформации и частота должны поддерживаться постоянными. Регистрирующая аппаратура должна иметь линейные характеристики и на ее чувствительность не должны влиять вибрации и температура испытания. Параметры машины должны устанавливаться в нормативно-технической документации.

2.3. При применении методов вынужденных нерезонансных колебаний применяют машины с регистрацией гистерезисной петли.

Допускается применение машин без непрерывной регистрации силы в зависимости от деформации образца.

2.4. При применении методов свободных затухающих колебаний применяют машины с регистрацией затухающих колебаний в зависимости от времени испытания.

2.5. Для проведения испытаний в широком температурном интервале машины должны быть снабжены термокриокамерами с автоматическим регулированием заданной температуры испытания.

2.6. Температура в испытательной камере должна поддерживаться с погрешностью не более $\pm 2^\circ\text{C}$. При испытаниях резины вблизи температуры перехода из высокоэластического в стеклообразное состояние эта погрешность может быть уменьшена до $\pm 0,5^\circ\text{C}$. При температурах свыше 200°C допускается погрешность не более $\pm 3^\circ\text{C}$.

Температуру испытания выбирают из следующего ряда: -75 , -55 , -40 , -25 , -10 , 0 , 20 , 23 , 27 , 40 , 50 , 70 , 85 , 100 , 125 , 150 , 175 , 200 , 225 , 250°C .

Если в процессе испытания при больших частотах и амплитудах деформаций образец разогревается до температуры, превышающей температуру испытания с учетом указанной погрешности, то измеряют фактическую температуру образца и в протоколе испытания указывают погрешность измерения.

При проведении испытаний погрешность не должна превышать:
 $\pm 2\%$ — для частоты колебаний;
 $\pm 5\%$ — для амплитуды деформации и амплитуды напряжения.

3. ПОДГОТОВКА И ПРОВЕДЕНИЕ ИСПЫТАНИЯ

3.1. Подготовка образцов для испытаний — по ГОСТ 269—66 и нормативно-технической документации на резины и резиновые изделия.

3.2. Параметры, характеризующие динамический режим нагружения, приведены в обязательном приложении 1.

Для каждого конкретного метода параметры режима указаны в нормативно-технической документации на резины и резиновые изделия.

3.3. Предпочтительными являются испытания при деформациях и напряжениях сдвига.

3.4. Испытания при свободных затухающих колебаниях (10^{-1} — 10^2 Гц) применяют для резин, механические потери которых велики (логарифмический декремент затухания λ менее 1).

При свободных затухающих колебаниях могут применяться следующие режимы: испытание при заданной максимальной амплитуде напряжения, испытание при заданной максимальной амплитуде деформации. Эти методы позволяют варьировать частоту в

узком интервале изменением размеров испытуемого образца или дополнительной массы и дополнительной жесткости.

3.5. Испытания при вынужденных нерезонансных колебаниях (10^{-3} — 10^3 Гц) применяют для резин с механическими потерями, изменяющимися в широких пределах. Эти методы позволяют варьировать в широком интервале частоту нагружения, амплитуду деформации или напряжения.

При вынужденных нерезонансных колебаниях с симметричным циклом могут применяться следующие режимы: испытание при заданной амплитуде деформации, испытание при заданной амплитуде напряжения.

В случае асимметричного цикла применяют режимы, в которых заданы:

- среднее и амплитудное значение деформаций;
- среднее и амплитудное значение напряжений;
- среднее значение напряжения и амплитудное значение деформации;
- среднее значение деформации и амплитудное значение напряжения.

3.6. Испытания при вынужденных резонансных колебаниях (1 — 10^3 Гц) применяют для резин с небольшими механическими потерями (тангенс угла механических потерь $\operatorname{tg}\delta$ не более 0,4).

3.7. Ударные испытания (10^1 — 10^3 Гц) применяют для резин с механическими потерями, изменяющимися в широких пределах. В этих методах реализуется режим заданной энергии.

3.8. Если один и тот же образец необходимо испытать при нескольких значениях динамического параметра, то проводят испытания при менее жестких условиях, а затем переходят к испытаниям при более жестких условиях (при более высокой частоте и большей амплитуде).

Если требуется провести испытания одного образца при различных температурах, то испытания начинают при низких температурах, затем переходят к более высоким температурам.

4. ОБРАБОТКА РЕЗУЛЬТАТОВ

4.1. Требования к определению динамических характеристик и обработке результатов испытания приведены в нормативно-технической документации на резины и резиновые изделия.

4.2. Показатели, используемые для характеристики динамических свойств резины, приведены в приложении 1.

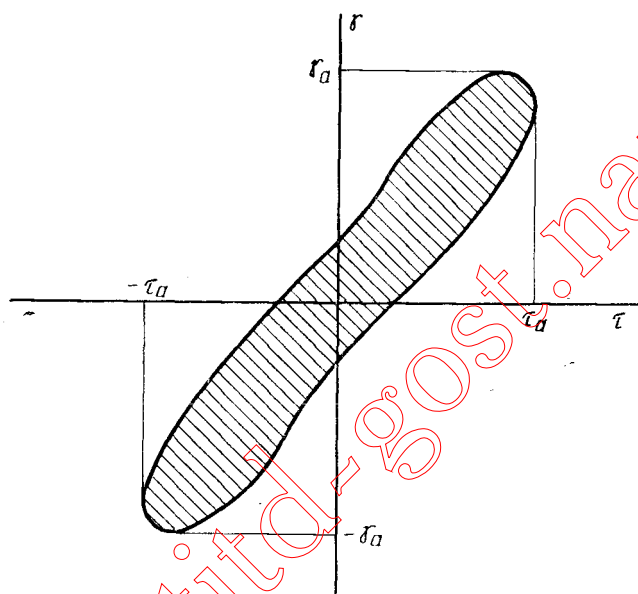
4.3. Комплексный модуль при сдвиге, сжатии и растяжении, динамический модуль упругости, модуль потерь, тангенс угла механических потерь (фактор потерь), угол механических потерь, коэффициент механических потерь (относительный гистерезис).

модуль внутреннего трения определяют при гармоническом режиме нагружения для характеристики упруго-гистерезисных свойств резины.

4.4. Константа упругости (коэффициент жесткости) и константа затухания, определяемые при гармоническом режиме нагружения, зависят от геометрии образца.

4.5. При негармоническом режиме нагружения определяют следующие показатели: динамический модуль упругости, коэффициент механических потерь (относительный гистерезис), модуль внутреннего трения.

Неэллиптическая петля механического гистерезиса



δ_a — амплитуда деформации; τ_a — амплитуда напряжения

4.6. Выбор динамических характеристик резины зависит от условий и параметров испытаний. Зависимость динамических свойств резины от условий испытания приведена в справочном приложении 2.

4.7. Определение динамических характеристик при свободных затухающих колебаниях

Для расчета динамического модуля упругости и модуля потерь должны быть определены частота и логарифмический дек-

ремент затухания, размеры образца, его деформация и момент инерции колеблющейся системы.

4.8. Определение динамических характеристик при вынужденных нерезонансных колебаниях

При больших деформациях образца может наблюдаться отклонение формы петли механического гистерезиса от эллипса (чертеж). В этом случае неэллиптическую петлю принимают эквивалентной эллипсу с той же амплитудой напряжения и деформации.

Для определения механических потерь за цикл (q) необходимо геометрическую площадь петли (заштрихованную на чертеже) умножить на масштабы по осям абсцисс (τ) и ординат (γ).

Абсолютную величину комплексного модуля при сдвиге ($|G^*|$) вычисляют по формуле

$$|G^*| = \frac{\tau_a}{\gamma_a}.$$

Динамический модуль упругости (G') и модуль потерь (G'') при сдвиге вычисляют по формулам:

$$G' = \sqrt{\frac{\pi^2 \tau_a^2 \gamma_a^2 - q^2}{\pi \gamma_a^2}};$$

$$G'' = q / \pi \gamma_a^2.$$

Если нет возможности записать полную петлю механического гистерезиса, то определяют амплитуды напряжения и деформации и угол механических потерь (δ). В этом случае динамические характеристики вычисляют по формулам:

$$|G^*| = \frac{\tau_a}{\gamma_a};$$

$$G' = G^* \cos \delta;$$

$$G'' = G^* \sin \delta.$$

4.9. Определение динамических характеристик при вынужденных резонансных колебаниях

Для расчетов динамических характеристик определяют частоту, амплитуды силы или смещения при резонансе. Динамический модуль упругости рассчитывают по резонансной частоте, а тангенс угла механических потерь — по ширине резонансного максимума и резонансной частоте.

4.10. Определение динамических характеристик при ударных испытаниях

Для расчета эластичности по отскоку (S) необходимо знать положение массы ударника по отношению к образцу до и после удара. Для расчета тангенса угла механических потерь определяют эластичность по отскоку. Для определения динамического модуля упругости необходимо знать массу ударника, его положение до и после удара, размеры образца, длительность удара и максимальную деформацию образца при ударе.

4.11. Неоднородное распределение деформаций в образце учитывается фактором формы, зависящим от отношения площади опорной (нагруженной) поверхности к площади свободной (ненагруженной) поверхности образца.

При испытаниях на сдвиг динамический модуль упругости (G') вычисляют по формуле

$$G' = \frac{\tau}{\Phi \gamma},$$

где τ — составляющая напряжения сдвига, совпадающая по фазе с деформацией;

γ — деформация сдвига;

Φ — фактор формы.

При линейном растяжении или сжатии динамический модуль упругости (E') вычисляют по формуле

$$E' \approx \frac{\sigma}{\Phi \epsilon},$$

где σ — составляющая нормального напряжения, совпадающая по фазе с деформацией и рассчитанная на первоначальное сечение образца;

ϵ — деформация растяжения (сжатия);

Φ — фактор формы.

4.12. Результаты испытаний записывают в протокол испытаний, содержащий следующие данные:

обозначение резины и условия вулканизации;

форму и размеры образца;

обозначение стандарта на метод испытания;

тип машины;

тип динамического движения;

вид деформации;

частоту испытания;

амплитуду деформации, напряжения или энергии;

температуру испытания;

количество образцов для испытания;

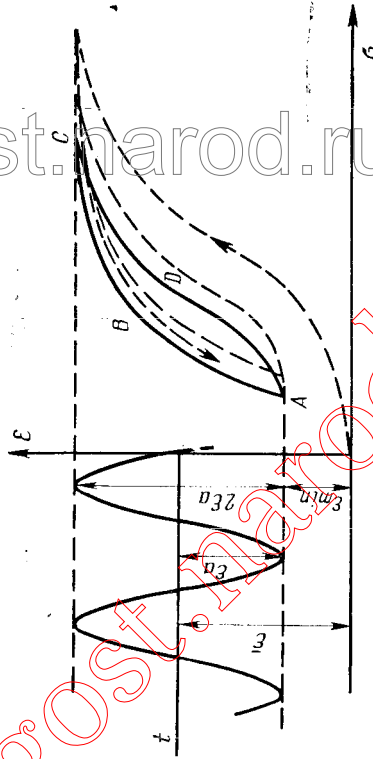
значения показателей динамических испытаний;

дату проведения испытания.

ПРИЛОЖЕНИЕ I
Обязательное

Таблица I
Параметры, характеризующие динамический режим нагружения

Параметр	Определение параметра
1. Амплитуда напряжения цикла, Па (кгс/см ²)	Наибольшее значение переменной составляющей напряжения цикла, равное алгебраической полуразности максимального и минимального напряжений цикла
2. Амплитуда деформации цикла	Наибольшее значение переменной составляющей деформации цикла, равное алгебраической полуразности максимальной и минимальной деформаций цикла (черт. I)



Черт. I
 ϵ_a — амплитуда деформации; $\epsilon_{ср}$ — средняя деформация; ABCDA — петля механического гистерезиса; $\epsilon_{мин}$ — минимальная деформация

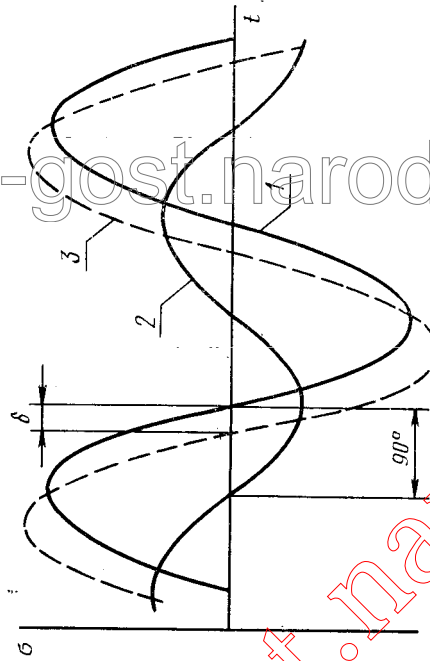
Продолжение табл. 1

Параметр	Определение параметра
3. Среднее напряжение цикла, Па (кгс/см ²)	Алгебраическая полуусумма максимального и минимального напряжений цикла
4. Средняя деформация цикла	Алгебраическая полуусумма максимальной и минимальной деформации цикла (см. черт. 1)
5. Цикл	Совокупность последовательных значений переменных напряжений (деформаций) за один период замкнутого процесса их изменения
6. Частота циклов, Гц	Число циклов в единицу времени
7. Период цикла, с	Продолжительность одного цикла
8. Симметричный цикл	Цикл, у которого максимальное и минимальное напряжения (деформации) равны по величине и противоположны по знаку
9. Асимметричный цикл	Цикл, у которого максимальное и минимальное напряжения (деформации) имеют различную величину
10. Знакопостоянный цикл	Асимметричный цикл напряжений (деформаций), изменяющихся только по величине (см. черт. 1)
11. Знакопеременный цикл	Цикл напряжений (деформаций), изменяющихся по величине и по знаку

Показатели, используемые для характеристики динамических свойств резины

Таблица 2

Наименование показателя	Обозначение	Определение показателя
1. Динамический модуль упругости резины при растяжении или сжатии, Па (кгс/см ²)	E'	Отношение составляющей нормального напряжения, совпадающей по фазе с деформацией, к деформации растяжения или сжатия (черт. 2)



1 — составляющая напряжения, совпадающая по фазе с деформацией; 2 — составляющая напряжения, сдвинутая по фазе относительно деформации на 90° ; 3 — результирующее напряжение; δ — угол сдвига фаз между деформацией и напряжением

Черт. 2

Продолжение табл. 2

Наименование показателя Ξ	Обозначение	Определение показателя
2. Динамический модуль упругости резины при сдвиге, Па (кгс/см ²)	G'	Отношение составляющей напряжения сдвига, совпадающей по фазе с деформацией, к деформации сдвига
3. Константа упругости (коэффициент жесткости) резины, Н/м (кгс/см)	θ	Отношение составляющей приложенной силы, совпадающей по фазе с деформацией, к смещению
4. Средний модуль резины, Па (кгс/см ²)	\bar{E} или \bar{G}	Отношение среднего напряжения к средней деформации
5. Модуль потерь резины при растяжении или сжатии, Па (кгс/см ²)	E''	Отношение составляющей нормального напряжения, сдвинутой по фазе относительно деформации на 90°, к деформации растяжения или сжатия (черт. 2)
6. Модуль потерь резины при сдвиге, Па (кгс/см ²)	G''	Отношение составляющей напряжения сдвига, сдвинутой по фазе относительно деформации на 90°, к деформации сдвига
7. Комплексный модуль резины при растяжении или сжатии, Па (кгс/см ²)	E^*	Отношение результирующего нормального напряжения к деформации растяжения или сжатия, которое представляет собой вектор, соответствующий комплексному числу
8. Абсолютная величина комплексного модуля резины при растяжении или сжатии, Па (кгс/см ²)	$ E^* $	$ E^* = \sqrt{E'^2 + E''^2}$
9. Комплексный модуль резины при сдвиге, Па (кгс/см ²)	G^*	Отношение результирующего напряжения сдвига к деформации сдвига, которое представляет собой вектор, соответствующий комплексному числу
10. Абсолютная величина комплексного модуля при сдвиге, Па (кгс/см ²)	$ G^* $	$G^* = G' + i G''$ $ G^* = \sqrt{G'^2 + G''^2}$
11. Константа затухания резины, Н·с/м (кгс·с/м)	C	Отношение составляющей приложенной силы, сдвинутой по фазе относительно деформации на 90°, к скорости деформации
12. Тангенс угла механических потерь (фактор потерь) резины	$\text{tg} \delta$	Отношение модуля потерь к динамическому модулю упругости. При деформации растяжения или сжатия $\text{tg} \delta = E''/E'$

Продолжение табл. 2

Наименование показателя	Обозначение	Определение показателя
		<p>При деформации сдвига $\operatorname{tg} \delta = G''/G'$ Векторное представление составляющих комплексного модуля (G^*) дано на черт. 3</p>
13. Угол механических потерь, радиан (градус)	δ	
14. Механический гистерезис резины		
15. Петля механического гистерезиса резины		
16. Механические потери за цикл, Дж/м ³ (кгс·см/см ³)	q	
17. Коэффициент механических потерь (относительный гистерезис) резины	k	
18. Модуль внутреннего трения резины, Па (кгс/см ²)	K	
19. Эластичность по отскоку	S	
20. Логарифмический декремент затухания колебаний	Δ	



Черт. 3

Угол сдвига фаз между напряжением и деформацией (см. черт. 2 и 3)
 Несовпадение зависимостей напряжения-деформация за цикл при динамическом режиме нагружения и разгрузки, имеющее следствием необратимое рассеяние энергии
 Замкнутая кривая на диаграмме напряжение-деформация за цикл (см. черт. 1)
 Механическая энергия, рассеиваемая в единице объема резины за цикл деформации
 Это площадь петли механического гистерезиса, рассчитанная с учетом масштаба по координатам (см. черт. 1)
 Отношение механических потерь резины за цикл к полной энергии деформации цикла
 Удвоенное значение механических потерь цикла при единичном значении амплитуды деформации
 Отношение возвращенной энергии к энергии, затраченной на деформацию образца резины при ударе
 Натуральный логарифм отношения двух последовательных амплитуд затухающих колебаний

ПРИЛОЖЕНИЕ 2
Справочное

ЗАВИСИМОСТЬ ДИНАМИЧЕСКИХ СВОЙСТВ ОТ УСЛОВИЙ ИСПЫТАНИЯ

1. Влияние длительности испытания на динамические свойства резин.

Динамические свойства резин могут быстро изменяться в первых циклах испытаний вследствие неустановившегося вязкоупругого поведения резины и анизотропии структуры наполнителя. Этот эффект особенно резко проявляется в резинах, содержащих наполнители. Поэтому в начале испытаний несколько первых гистерезисных петель открыты и они асимптотически приближаются к устойчивой форме петли (петля ABCDA, черт. 1, приложение 1). Это изменение формы и положения петли механического гистерезиса иногда называют «дрейфом петли».

При многократных деформациях механические потери могут привести к значительному разогреву резины, изменению ее динамических свойств и преждевременному разрушению образца. Это может быть при больших амплитудах, высоких частотах и длительных испытаниях.

Следовательно, динамические свойства резин не являются стабильными. При проведении стандартных динамических испытаний необходимо исключить результаты начальных циклов и результаты длительных испытаний резины.

2. Зависимость динамических свойств от амплитуды деформации.

Для ненаполненных резин наблюдается слабая зависимость динамического модуля упругости и модуля потерь от амплитуды деформации. Резины, наполненные активными наполнителями, обнаруживают сильную зависимость этих показателей от амплитуды деформации.

Динамический модуль упругости при сдвиге (G') при деформациях от 0,03 до 0,5 может быть вычислен по формуле

$$G' = G'_0 \left(\frac{\gamma_a}{\gamma_{a0}} \right)^n,$$

где G'_0 — динамический модуль упругости при сдвиге при малых значениях амплитуды деформации;

n — эмпирический коэффициент нелинейности.

Величина этого коэффициента изменяется от 0 для ненаполненных резин до 0,5 для высоконаполненных резин.

Зависимость G'' от амплитуды деформации более сложная, чем для G' : в области малых амплитуд деформаций обнаруживается максимум модуля потерь при сдвиге.

3. Влияние температуры и частоты на динамические свойства.

Зависимость динамических свойств резин от частоты качественно обратна их изменению с температурой: влияние повышения частоты динамического нагружения эквивалентно влиянию понижения температуры. Частота и температура взаимозаменяемы, что следует учитывать в расчетах по прогнозированию работоспособности шин и резино-технических изделий.

Температурно-частотная эквивалентность явилась основой метода температурно-частотного приведения. В связи с тем, что определение динамических свойств резин в широком диапазоне частот вызывает экспериментальные трудности, как правило, их заменяют измерениями в широком интервале температур, что экспериментально гораздо проще.

Метод температурно-частотного приведения позволяет не только пересчитывать соответствующие температурные зависимости в частотные, но и существенно расширять диапазон охватываемых частот.

Модули G' (или E') и G'' (или E''), измерены при частоте ω и абсолютной температуре T для резины с плотностью ρ , могут быть преобразованы в приведенные модули G'_p и G''_p при абсолютной температуре T_0 и соответствующей

ющей плотности ρ_0 соотношениями:

$$G'_p = G' \left(\frac{\rho_0 T_0}{\rho T} \right); \quad G''_p = G'' \left(\frac{\rho_0 T_0}{\rho T} \right).$$

Если вычертить зависимости приведенного модуля G_p (или G''_p) от логарифма частоты ω при различных температурах, то они образуют семейство кривых, каждая из которых соответствует температуре T . Эти кривые могут быть приведены к одной обобщенной кривой при температуре приведения T_0 путем горизонтального смещения их вдоль логарифмической оси частот на величину коэффициента приведения $\lg a_T$, данного эмпирическим уравнением Вильямса, Ландела и Ферри (ВЛФ)

$$\lg a_T = \frac{c_1 (T - T_0)}{c_2 + (T - T_0)},$$

где T_0 — температура приведения, характерная для данного полимера; c_1 и c_2 — константы.

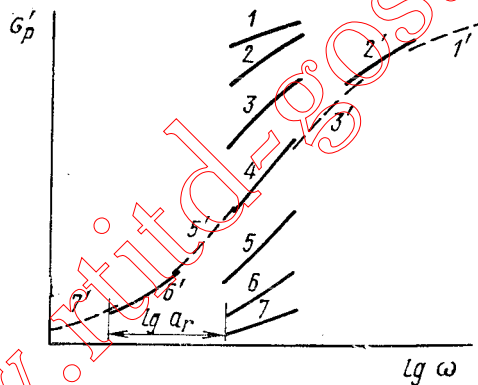
Уравнение ВЛФ может принимать различные формы; для применения рекомендуется следующее уравнение

$$\lg a_T = \frac{-17(T - T_c)}{52 + (T - T_c)},$$

где T_c — температура стеклования, определяемая по ГОСТ 12254—66 или диалометрически при скорости нагревания $0,05^\circ\text{C}/\text{с}$.

На чертеже представлена схема построения обобщенной кривой приведенного модуля G'_p ($1'-7'$) при температуре приведения T_0 из отдельных участков кривых ($1-7$), соответствующих различным температурам T : кривая 4 получена при температуре T_0 . Величина $\lg a_T$ определяет смещение каждой кривой ($1-7$) вдоль оси $\lg \omega$ до кривой ($1'-7'$) при температуре T_0 .

Схема построения обобщенной кривой динамического модуля упругости при сдвиге при температуре T_0



Метод температурно-частотного приведения можно применять в интервале температур от T_c до $T_c + 100^\circ\text{C}$ для ненаполненных резин на основе аморфных каучуков в предположении, что структура резины не меняется в процессе испытания в вышеуказанном интервале температур. С меньшим успехом этот метод можно применять для саженаполненных резин из-за большого разброса экспериментальных точек на обобщенной кривой, что связано с тиксотропным поведением саженаполненных резин.

Изменение № 1 ГОСТ 23326—78 Резина. Методы динамических испытаний. Общие требования

Утверждено и введено в действие Постановлением Государственного комитета СССР по стандартам от 21.03.89 № 582

Дата введения 01.09.89

Под наименованием стандарта проставить код: ОКСТУ 2509.

Вводная часть. Первый абзац дополнить словами: «ударного нагружения»; заменить ссылку: МС ИСО 2856—75 на МС ИСО 2856—81.

Раздел I дополнить пунктом 1.2.5: «1.2.5. Для испытаний на ударное нагружение применяют образцы в виде диска, толщину которого выбирают из следующего ряда: $(2,0 \pm 0,2)$, $(4,0 \pm 0,2)$, $(6,3 \pm 0,3)$ или $(12,5 \pm 0,5)$ мм.

Испытания проводят сферическим или круглым плоским индентором, который должен перемещаться перпендикулярно к плоскости образца».

(Продолжение см. с. 338)

www.rtitd-gost.narod.ru

(Продолжение изменения к ГОСТ 23326—78)

Пункт 2.1.1 дополнить абзацем: «вращение с пульсирующим смещением».

Пункт 2.1.2. Третий абзац после слова «полусинусоидальный» дополнить словами: «произвольной формы»;

дополнить абзацами (после третьего): «затухающие колебания с логарифмическим декрементом смещения $\neq 0$;

периодические полусинусоидальные циклы и ударные нагрузки».

Пункт 2.2. Заменить слова: «Собственная частота» на «Наименьшая собственная частота».

Пункт 3.7. Исключить слова: «В этих методах реализуется режим заданной энергии».

Пункт 4.1. Исключить слова: «и обработке результатов испытания».

Приложение I. Таблица 2. Пункт 16. Графа «Наименование показателя». Заменить слова: «Механические потери» на «Удельные механические потери».

(ИУС № 6 1989 г.)

www.rtitd-gost.narod.ru