



2199-78
уч. 1, 2 +

www.rtitd-gost.narod.ru
ГОСУДАРСТВЕННЫЙ СТАНДАРТ
С О Ю З А С С Р



КЛЕЙ РЕЗИНОВЫЙ

ТЕХНИЧЕСКИЕ УСЛОВИЯ

ГОСТ 2199—78

Издание официальное

ГОСУДАРСТВЕННЫЙ КОМИТЕТ СССР ПО СТАНДАРТАМ
Москва

УДК 668.395 : 678 : 006.354

Группа Л63

ГОСУДАРСТВЕННЫЙ СТАНДАРТ СОЮЗА ССР

КЛЕЙ РЕЗИНОВЫЙ

Технические условия

Rubber Solution
Specifications

ГОСТ

2199-78*

Взамен
ГОСТ 2199-66

www.rtfid-gost.narod.ru

ОКП 25 1312

Постановлением Государственного комитета стандартов Совета Министров СССР от 29 марта 1978 г. № 857 срок введения установлен

с 01.01.79

Проверен в 1983 г. Постановлением Госстандарта от 04.11.83 № 5314 срок действия продлен

до 01.01.89

Несоблюдение стандарта преследуется по закону

Настоящий стандарт распространяется на резиновый клей, применяемый в производстве обуви, кожгалантереи, а также для склеивания резиновых и резиноканевых изделий.

Резиновый клей представляет собой раствор натурального каучука в бензине по ГОСТ 443-76.

1. ТЕХНИЧЕСКИЕ ТРЕБОВАНИЯ

1.1. Клей должен изготавливаться в соответствии с требованиями настоящего стандарта по технологическому регламенту, утвержденному в установленном порядке.

1.2. В зависимости от концентраций клей выпускается двух марок:

А — с концентрацией св. 8 до 12%,

Б — с концентрацией от 6 до 8% включ.

1.3. По внешнему виду и физико-механическим показателям клей должен соответствовать требованиям и нормам, указанным в таблице.

Издание официальное

Перепечатка воспрещена

* Переиздание (февраль 1984 г.) с Изменением № 1, утвержденным в октябре 1983 г. (ИУС № 2-84).

© Издательство стандартов, 1985

Наименование показателя	Норма для клея первой категории качества марок	
	А	Б
Внешний вид	Однородная масса без комков светло-серого или светло-бежевого цвета	
Массовая доля сухого остатка, %, в пределах	Св. 8 до 12	От 6 до 8 включ.
Вязкость клея при 20°С, с, в пределах:		
на шариковом вискозиметре	7—14	
на вискозиметре Хетчинсона	10—30	
Прочность связи между слоями при расслоении двух полосок миткаля, Н/см (кгс/см), не менее	9,8(1,0)	
Содержание посторонних включений	Отсутствует	

Примечания:

1. При расфасовке клея для розничной торговли разрешается изготовление его с вязкостью 4—7 с по шариковому вискозиметру при условии полного соответствия качества клея требованиям настоящего стандарта по всем другим показателям.

1а. Норма вязкости клея марки А на вискозиметре Хетчинсона для предприятий обувной промышленности 14—30 с.

2. По согласованию с потребителем допускается изготовление клея с вязкостью свыше 14 с по шариковому вискозиметру и свыше 30 с по вискозиметру Хетчинсона при условии полного соответствия качества клея требованиям настоящего стандарта по всем другим показателям.

3. Для клея высшей категории качества прочность связи между слоями при расслоении двух полосок миткаля не менее 10,8 Н/см (1,1 кгс/см).

1.2, 1.3. (Измененная редакция, Изм. № 1).

2. ПРАВИЛА ПРИЕМКИ

2.1. Клей принимают партиями. Партией считают количество клея, одновременно изготовленного в одной клеешалке, сопровождаемое одним документом о качестве, содержащим следующие данные:

товарный знак или товарный знак и наименование предприятия-изготовителя;

наименование и марку клея;

номер партии;

количество мест в партии;

массу нетто;

дату изготовления;

результаты проведенных испытаний или подтверждение о соответствии партии клея требованиям настоящего стандарта;

изображение государственного Знака качества для клея высшей категории качества.

(Измененная редакция, Изм. № 1).

2.2. Каждую партию клея проверяют на соответствие требованиям по внешнему виду, посторонним включениям, концентрации и вязкости.

По показателю прочности связи между слоями при расслоении проверяют каждую вторую партию клея.

2.3. От каждой партии клея из разных мест единиц упаковки (бочек, бидонов, флагов, ящиков) отбирают выборку в количестве 10%, но не менее трех единиц упаковок при партиях менее 30 единиц упаковок.

Изготовителю допускается отбирать пробу из клеемешалки.

2.4. Проба должна составлять не менее 2 кг.

2.5. При получении неудовлетворительных результатов испытания хотя бы по одному из показателей по нему проводят повторные испытания на удвоенной выборке, взятой от той же партии.

Результаты повторных испытаний распространяются на всю партию.

3. МЕТОДЫ ИСПЫТАНИЙ

3.1. Методы отбора проб

3.1.1. Из выборки с помощью пробоотборника (типа ковша) отбирают общую пробу, состоящую из разовых проб.

3.1.2. Из общей пробы выделяют пробу, которую тщательно перемешивают перед испытанием.

3.2. Определение внешнего вида и посторонних включений

3.2.1. Применяемая аппаратура и реактивы

Пластинка из прозрачного бесцветного стекла длиной 150—200 мм, шириной 40—50 мм и толщиной 1—4 мм.

Стакан стеклянный вместимостью от 400 до 600 мл по ГОСТ 25336—82 и ГОСТ 23932—79.

Спирт этиловый любой марки или бензин.

3.2.2. Проведение испытания

Клей наливают в стакан. Температура испытания $(23 \pm 2)^\circ\text{C}$. В клей на глубину 70—100 мм опускают стеклянную пластинку, предварительно обезжиренную этиловым спиртом или бензином. Затем пластинку вынимают и для стекания избыточного клея держат над стаканом от 10 до 20 с. Образовавшуюся на стекле пленку клея рассматривают на свет.

Испытание проводят трижды.

Пленка должна быть однородной по цвету, без нерастворившихся комочков клеевой смеси и посторонних включений.

3.3. Определение массовой доли сухого остатка в клее.

3.3.1. *Применяемая аппаратура*

Термостат, обеспечивающий температуру в рабочем объеме $100 \pm 10^\circ\text{C}$.

Весы лабораторные 2 класса по ГОСТ 24104—80 или другие, обеспечивающие взвешивание с погрешностью не более 0,001 г.

Лампа инфракрасная.

Эксикатор.

Стаканчик стеклянный диаметром 43—58 мм, высотой 50 мм по ГОСТ 25336—82 и ГОСТ 23932—79 или металлическая баночка с крышкой диаметром 35—65 мм и высотой бортика до 10 мм.

3.3.2. *Проведение испытания*

Во взвешенные с погрешностью не более 0,001 г стеклянный бюкс или металлическую баночку помещают 1—2 г клея и снова взвешивают с той же погрешностью.

Бюкс или металлическую баночку с навеской помещают в термостат и, сняв крышку, высушивают при температуре $(100 \pm 10)^\circ\text{C}$ до постоянной массы.

Взвешивание производят через $(1,5 \pm 0,5)$ ч после начала просушивания в термостате. Дальнейшие взвешивания производят через (18 ± 2) мин до тех пор, пока разница между двумя последующими взвешиваниями не будет превышать 0,001 г, после чего бюкс охлаждают в эксикаторе и взвешивают.

Допускается проводить сушку клея под инфракрасной лампой при температуре $(110 \pm 10)^\circ\text{C}$ до постоянной массы. Первое взвешивание производят через (4 ± 1) мин.

3.3.3. *Обработка результатов*

Массовую долю сухого остатка клея (X) в процентах вычисляют по формуле

$$X = \frac{m_1}{m} \cdot 100,$$

где m — масса клея до высушивания, г;

m_1 — масса клея после высушивания, г.

За результат испытания принимают среднее арифметическое результатов двух определений, расхождение между которыми не должно превышать 0,5%.

3.2.1—3.3.3. *(Измененная редакция, Изм. № 1).*

3.4. Определение вязкости клея проводят на шариковом вискозиметре или на вискозиметре Хетчинсона

3.4.1. *Определение вязкости клея на шариковом вискозиметре*

Сущность метода заключается в измерении времени, в течение которого шарик проходит сквозь слой клея толщиной 350 мм.

3.4.1.1. *Применяемая аппаратура*

Сосуд цилиндрический высотой 380—500 мм, диаметром 60—70 мм, обеспечивающий пожарную безопасность.

Баня водяная.

Шарик по ГОСТ 3722—81, массой $(21,8^{+0,1}_{-0,2})$ г, диаметром 17,463 мм из стали по ГОСТ 801—78.

Секундомер.

Термометр с ценой деления не более 1°С.

(Измененная редакция, Изм. № 1).

3.4.1.2. Проведение испытания

Испытание проводят при температуре $20 \pm 2^\circ\text{C}$.

Шарик укрепляют над сосудом (см. рекомендуемое приложение) на высоте 25 мм над уровнем клея так, чтобы ось шарика совпадала с вертикальной осью сосуда.

Время падения определяют при помощи секундомера.

После каждого испытания шарик вытирают досуха.

За окончательный результат принимают среднее арифметическое результатов трех определений.

3.4.2. Определение вязкости клея с помощью вискозиметра Хетчинсона

3.4.2.1. Применяемая аппаратура

Прибор (черт. 1) представляет собой полый латунный стержень длиной (220 ± 1) мм и диаметром $(5,0 \pm 0,1)$ мм, на котором укреплен полый поплавок диаметром $(51,0 \pm 0,1)$ мм.

К нижнему концу стержня подвешен груз-наконечник массой 6,5 г. На верхнем конце стержня укреплены кольца, расположенные на расстоянии 50 мм. Масса прибора должна быть $(34,25 \pm 0,10)$ г.

3.4.2.2. Проведение испытания

В металлический цилиндр диаметром 100 мм и высотой 250 мм наливают клей, измеряют его температуру и осторожно спускают вискозиметр в клей вертикально по центру цилиндра. После того как поплавок погрузился в клей, прибор отпускают и при помощи секундомера определяют время, прошедшее между моментами погружения колец 5 и 4, т. е. в течение которого стержень опустился на 50 мм. После окончания каждого опыта прибор насухо вытирают.

За результат испытания клея принимают среднее арифметическое результатов трех определений.

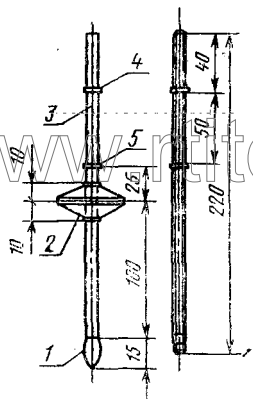
3.4.2.3. При определении вязкости клея при температурах от 15 до 30°С вязкость его при 20°С находят по номограмме, приведенной на черт. 2.

Пример. Вязкость клея при 30°С, установленная испытанием, равна 10 с. Определенная по номограмме вязкость этого клея при 20°С равна 13,5 с.

3.4.2.1—3.4.2.3. (Измененная редакция, Изм. № 1).

3.5. Определение прочности связи между слоями при расслоении двух полосок миткаля

**Вискозиметр
Хетчинсона**



1—груз-наконечник; 2—латунный поплавок; 3—стержень; 4 и 5—кольца

Черт. 1

3.5.1. Применяемая аппаратура и материалы

Разрывная машина, отвечающая требованиям ГОСТ 7762—74 и обеспечивающая скорость движения подвижного зажима 200 ± 20 мм/мин.

Полоска тканевая длиной (240 ± 2) мм и шириной (50 ± 1) мм из сурового миткаля по ГОСТ 9858—75.

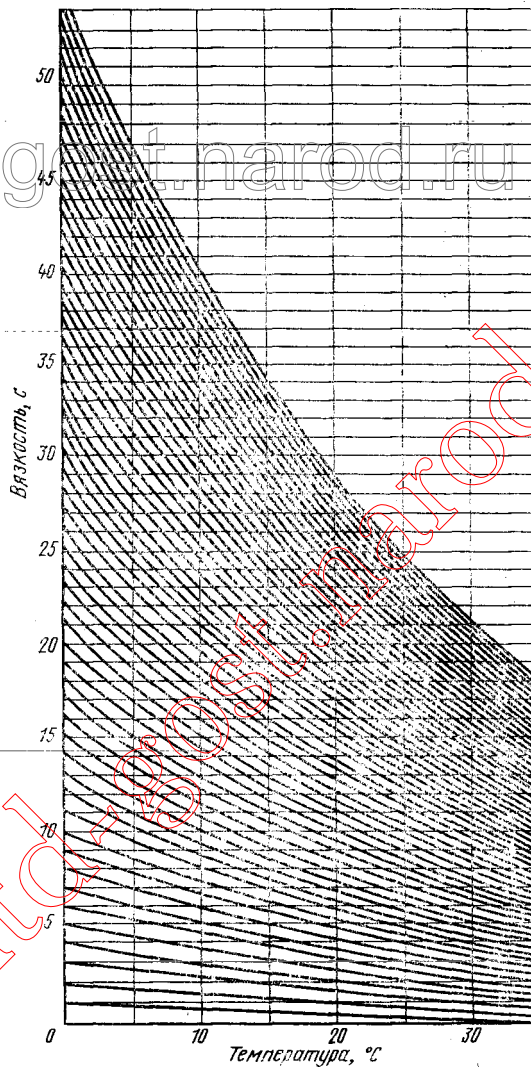
Кисть или шпатель.

Ролик металлический массой 9—10 кг.

3.5.2. Подготовка к испытанию

На каждую из двух полосок сурового миткаля, промытого в горячей воде и высушенного, наносят шпателем или кистью клей из расчета $(1,2 \pm 0,1)$ г сухого вещества, оставляя непроклеенными концы полосок с подсушкой каждого слоя при температуре (23 ± 5) °С.

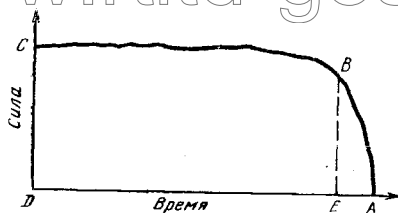
**Номограмма изменения вязкости
клея в зависимости от температуры**



Черт. 2

Первый слой клея просушивают 25—30 мин и последующие— 20—25 мин каждый. Затем полоски промазанными сторонами складывают друг с другом и прикатывают на гладкой твердой поверхности роликом по два раза с каждой стороны без складок и пузырей.

Испытание проводят на трех образцах.



Черт. 3

В зажимах разрывной машины закрепляют свободные концы тканевых полосок.

Включают разрывную машину и проводят расслоение на участке длиной 40—60 мм.

В процессе расслоения регистрируют не менее пяти пар максимальных и минимальных показателей силы расслоения.

3.5.4. Обработка результатов

Прочность связи между слоями при расслоении (σ) в Н/см (кгс/см) вычисляют по формуле

$$\sigma = \frac{F}{b}$$

где F — средняя сила расслоения, Н (кгс);

b — ширина образца, см.

Среднюю силу расслоения (F) вычисляют как среднее арифметическое из пяти пар максимальных и минимальных показателей силы расслоения.

За результат испытания принимают среднее арифметическое из показателей не менее трех образцов.

3.5.1—3.5.4. (Измененная редакция, Изм. № 1).

4. МАРКИРОВКА, УПАКОВКА, ТРАНСПОРТИРОВАНИЕ И ХРАНЕНИЕ

4.1. Клей разливают в чистые бидоны или бидоны с полиэтиленовым вкладышем (мешком) одноразового пользования, бочки, металлические фляги, а для розничной торговли — в банки, тюбики, изготовленные из металла или другого материала, стойкого

к бензину, а также в стеклянные флаконы с пластмассовыми навинчивающимися колпачками или полиэтиленовыми пробками.

По соглашению с потребителем допускается разлив клея в другую тару, стойкую к бензину.

Тара должна быть герметично закупорена. Наличие окалины и ржавчины в металлической таре не допускается.

Для розничной торговли клей расфасовывают массой нетто от 30 до 500 г. Отклонение массы нетто при расфасовке клея до 100 г не должно превышать 2%, а свыше 100 г — 1% от массы, указанной на упаковке.

(Измененная редакция, Изм. № 1).

4.2. Банки, тубики и флаконы упаковывают в деревянные ящики по ГОСТ 16511—77, ГОСТ 13357—81, ГОСТ 5959—80, ГОСТ 18573—78, ГОСТ 2991—76, ГОСТ 9395—76, ГОСТ 15841—77 массой брутто не более 50 кг. Каждый флакон должен быть предварительно завернут в светонепроницаемую мешочную бумагу по ГОСТ 2228—81 или оберточную бумагу по ГОСТ 8273—75 или упаковочную битумную и дегтевую бумагу по ГОСТ 515—77.

Вместо обертывания каждого флакона допускается применение картонных прокладок. При этом верхний ряд флаконов в ящиках необходимо накрывать светонепроницаемой бумагой.

Флаконы из темного стекла допускается упаковывать в ящики, не завертывая в светонепроницаемую бумагу. Флаконы должны быть упакованы так, чтобы обеспечить их сохранность при перевозке.

Допускается упаковка тубиков и флаконов в ящики из гофрированного картона по ГОСТ 9142—77, ГОСТ 13841—79, ГОСТ 7933—75, ГОСТ 7376—77 и из сплошного склеенного картона по ГОСТ 9421—80 массой брутто не более 15 кг без предварительного завертывания в светонепроницаемую бумагу.

4.3. Бочки, бидоны и металлические фляги с клеем должны быть опломбированы. Допускается при внутригородских перевозках и при отгрузке автотранспортом потребителя транспортировать бидоны и бочки без опломбирования.

4.4. На бочки, бидоны, металлические фляги, ящики, банки и флаконы наклеивают бумажный ярлык, на котором должны быть указаны:

- наименование завода-изготовителя или его товарный знак;
- наименование и марка клея;
- штамп технического контроля (на бочках, бидонах, металлических флягах);
- номер партии (для бочек, бидонов и ящиков);
- масса нетто;
- масса брутто (для бочек, бидонов, металлических фляг и ящиков);

количество тюбиков, банок, флаконов (для ящиков);
дата изготовления (месяц, год);
обозначение настоящего стандарта;
изображение государственного Знака качества по ГОСТ 1.9—67;
надпись «Огнеопасно».

Маркировку транспортной тары (бочек, бидонов, металлических фляг, ящиков) должны производить по ГОСТ 14192—77.

Маркировка транспортной тары должна содержать дополнительные данные по ГОСТ 14192—77 и ГОСТ 19433—81 (класс 3), на ящиках с флаконами должно быть указано «Осторожно, хрупкое».

4.5. На тюбики наносят маркировку, содержащую следующие данные:

наименование завода-изготовителя или его товарный знак;
наименование и марку клея;
массу нетто;
дату изготовления (месяц, год);
обозначение настоящего стандарта;
изображение государственного Знака качества по ГОСТ 1.9—67;
надпись «Огнеопасно».

4.4, 4.5. (Измененная редакция, Изм. № 1).

4.6. При поставке клея в розничную торговлю на банках, тюбиках и флаконах необходимо указать способ применения и гарантийный срок хранения.

4.7. (Исключен, Изм. № 1).

4.8. Клей транспортируют любым видом транспорта, обеспечивающим условия перевозки огнеопасных грузов. Допускается транспортирование при отрицательных температурах, при этом перед употреблением клея его температура должна быть доведена до температуры $20 \pm 5^\circ\text{C}$.

4.9. Клей должен храниться в герметически закрытой таре при температуре от 0 до 25°C в специальном помещении, предназначенном для хранения огнеопасных материалов.

При повышении концентрации клея в процессе хранения и транспортирования допускается разбавление его бензином по ГОСТ 443—76 до требуемой концентрации, при этом клей должен соответствовать всем требованиям настоящего стандарта.

5. ГАРАНТИИ ИЗГОТОВИТЕЛЯ

5.1. Изготовитель должен гарантировать соответствие качества клея требованиям настоящего стандарта при соблюдении условий транспортирования, хранения.

(Измененная редакция, Изм. № 1).

5.2. Гарантийный срок хранения клея — 6 месяцев со дня изготовления при соблюдении условий транспортирования и хранения.

Примечание. По истечении гарантийного срока хранения клей может быть использован только после ежемесячной его проверки потребителем на полное соответствие требованиям настоящего стандарта.

6. ТРЕБОВАНИЯ БЕЗОПАСНОСТИ

6.1. Пожаро-взрывоопасные и токсичные свойства клея определяются свойствами растворителя бензина: температура вспышки — минус 17°C, нижний предел взрываемости 1,1% (по объему), верхний предел взрываемости 5,4% (по объему), предельно допустимая концентрация паров бензина в помещении не должна превышать 100 мг/м³.

(Измененная редакция, Изм. № 1).

6.2. В помещении для хранения и эксплуатации клея запрещается обращение с открытым огнем и другими источниками воспламенения. Искусственное освещение должно быть во взрывозащищенном исполнении. При вскрытии тары не допускается использование инструментов, дающих при ударе искру («Правила безопасности для предприятий резиновой промышленности», утвержденные Гостехнадзором СССР от 15 февраля 1972 г.).

6.3. При загорании клея применимы следующие средства пожаротушения: асбестовые одеяла, песок, огнетушители (густопенные), высокократная пена. Пользоваться водой запрещается.

6.4. Содержание паров бензина в воздухе определяют прибором УГ-2 линейно-колориметрическим методом.

6.5. Помещение, в котором производится работы с клеем, должно быть снабжено надежной приточно-вытяжной вентиляцией и средствами пожаротушения.

6.6. При работе с клеем необходимо применять индивидуальные средства защиты согласно типовым отраслевым нормам, утвержденным Государственным комитетом СССР по труду и социальным вопросам и Президиумом ВЦСПС.

6.7. При разливе клея необходимо осторожно собрать продукт в отдельную тару, соблюдая вышеуказанные меры предосторожности. Место разлива следует засыпать песком или мелом с последующим удалением. При аварийной ситуации следует пользоваться противогазом марки А с коробкой коричневого цвета.

6.8. Для устранения электризации в процессе изготовления и применения резинового клея рекомендуется вводить антистатическую присадку АСП-1 (30%-ный по массе раствор хромовой соли синтетической жирной кислоты фракции C₁₇—C₂₀ в бензине) в количестве 0,02% сухого остатка на массу полимера.

(Измененная редакция, Изм. № 1).

ПРИЛОЖЕНИЕ

Рекомендуемое

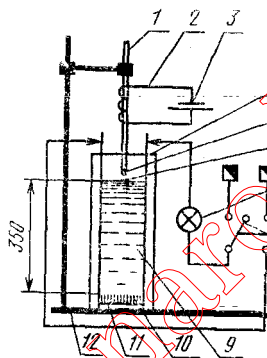
СПОСОБ ЗАКРЕПЛЕНИЯ ШАРИКА НА ШАРИКОВОМ ВИСКОЗИМЕТРЕ

В сухой сосуд помещают контактную эбонитовую доску с двумя длинными клеммами, выступающими над краем сосуда, и рядом низких контактных штифтов (см. чертеж). Высота штифтов должна быть не менее 1,5 мм, а расстояние между ними не более 5 мм. Сосуд присоединяют к источнику тока напряжением не более 36 В через последовательно включенную лампу накаливания и наливают в него испытуемый клей так, чтобы избежать образования крупных пузырьков воздуха. Высота столба клея от его верхнего уровня до штифтов должна быть 350 ± 5 мм.

Сосуд с клеем закрывают, помещают в водяную баню и доводят температуру клея до температуры испытания, после чего сосуд устанавливают на доску штатива и укрепляют электромагнитный стержень в зажиме штатива на высоте 25 мм над уровнем клея так, чтобы ось его являлась продолжением оси сосуда. Затем через обмотку стержня пропускают ток от батареи и к намагнитившемуся стержню подносят стальной шарик, который притягивается магнитом.

При включении тока стержень размагничивается, шарик падает в сосуд и, пройдя сквозь слой клея, попадает на контактную доску и замыкает электрическую цепь лампы, которая в этот момент загорается.

Фиксируют время от момента включения тока в обмотку стержня до загорания лампы.



1—электромагнитный стержень; 2—обмотка стержня; 3—батарея; 4—цилиндрический сосуд; 5—шарик; 6—верхний уровень клея; 7—лампа накаливания; 8—переключатель; 9—клеммы; 10—контактные штифты; 11—эбонитовая доска; 12—штатив.

Редактор Л. Д. Курочкина
Технический редактор Э. В. Митяй
Корректор М. М. Герасименко

Сдано в наб. 09.07.84 Подп. в печ. 14.01.85 0,75 п. л. 0,75 усл. кр.-отт. 0,74 уч.-изд. л.
Тираж 10000 Цена 5 коп.

Ордена «Знак Почета» Издательство стандартов, 123840, Москва, ГСП,
Новопресненский пер., д. 3.
Вильнюсская типография Издательства стандартов, ул. Миндауго, 12/14. Зак. 3956

Изменение № 2 ГОСТ 2199—78 Клей резиновый. Технические условия
Утверждено и введено в действие Постановлением Государственного комитета
СССР по стандартам от 03.06.88 № 1613

Дата введения 01.11.88

По всему тексту стандарта заменить слова: «вязкость» на «условная вязкость», «бензин» на «нефрас».

Пункт 1.2 изложить в новой редакции: «1.2. В зависимости от массовой доли сухого вещества клей выпускают двух марок:

А — с массовой долей сухого вещества св. 8 до 12 %,

Б — с массовой долей сухого вещества от 6 до 8 % включ.».

Пункт 1.3. Таблица. Головка. Исключить слова: «первой категории качества»;

графа «Наименование показателя». Заменить слова: «массовая доля сухого остатка» на «массовая доля сухого вещества»;

после слов «на шариковом вискозиметре» дополнить словом: «или»;

примечание 1. Заменить слова: «с вязкостью 4—7 с по шариковому вискозиметру» на «с вязкостью 2—7 с по шариковому вискозиметру или 3—10 с по вискозиметру Хетчинсона»;

примечание 3 исключить.

Пункт 1.3 дополнить абзацем:

«Пример условного обозначения клея резинового марки А:
Клей резиновый марки А ГОСТ 2199—78».

Пункт 2.1. Третий абзац изложить в новой редакции:

«условное обозначение клея».

Пункт 2.3. Заменить слова «единиц упаковки» и «единиц упаковок» на «упаковочных единиц» (3 раза).

Пункт 2.4. Заменить значение: 2 кг на 1,5 кг.

Пункты 3.1.1, 3.1.2 изложить в новой редакции:

3.1.1. Из середины каждой упаковочной единицы, отобранной по п. 2.3, отбирают точечные пробы равных объемов с помощью пробоотборника (типа ковша) и соединяют в объединенную пробу массой не менее 1,5 кг.

3.1.2. Объединенную пробу тщательно перемешивают, помещают в банку (стеклянную, алюминиевую, стальную) с плотно закрывающейся крышкой. На банку наклеивают этикетку с указанием наименования продукта, номера партии и даты отбора проб.

Из объединенной пробы выделяют пробы для каждого вида испытаний, которые тщательно перемешивают перед проведением испытания».

(Продолжение см. с. 254)

(Продолжение изменения к ГОСТ 2199—78)

Пункт 3.2.1. Первый абзац. Заменить слова: «длиной 150—200 мм, шириной 40—50 мм и толщиной 1—4 мм» на «длиной от 150 до 200 мм, шириной от 40 до 50 мм и толщиной от 1 до 4 мм»;

второй абзац изложить в новой редакции: «Банка вместимостью от 400 до 600 см³ по нормативно-технической документации».

Пункт 3.2.1 дополнить абзацами: «Секундомер механический 3-го класса точности по ГОСТ 5072—79.

Термометр стеклянный технический по ГОСТ 2823—73 с диапазоном показаний от 0 до 100 °С, ценой деления 1 °С.

Допускается применять другие средства измерения, обеспечивающие заданную точность».

Пункт 3.2.2 изложить в новой редакции:

«3.2.2. Проведение испытания»

В банку с клеем на глубину от 70 до 100 мм опускают стеклянную пластинку, предварительно обезжиренную этиловым спиртом или нефрасом. Затем пластинку вынимают и образовавшуюся на стекле пленку клея просматривают на свет.

Температура испытания (23 ± 5) °С.

Испытание проводят трижды.

Пленка клея должна быть однородной по цвету, без нерастворившихся комочков каучука и посторонних включений».

Пункт 3.3. Заменить слово: «остатка» на «вещества».

Пункт 3.3.1. Первый, второй абзацы изложить в новой редакции: «Термостат или сушильный шкаф с терморегулятором, обеспечивающий температуру в рабочем объеме 100 °С и погрешностью не превышающей ± 10 °С, по действующей нормативно-технической документации.

Весы лабораторные аналитические 2-го класса точности по ГОСТ 24104—80 с наибольшим пределом взвешивания 200 г»;

третий абзац дополнить ссылкой: «по ГОСТ 17537—72»;

четвертый абзац дополнить ссылкой: «по ГОСТ 25336—82»;

пятый абзац. Исключить ссылку: «и ГОСТ 23932—79»; заменить значение: 35—65 мм на 35—70 мм;

дополнить абзацами: «Диски металлические (дюралюминиевые, стальные и др.) диаметром (90 ± 2) мм и толщиной $(1,5 \pm 0,2)$ мм».

Термометр стеклянный технический по ГОСТ 2823—73 с диапазоном показаний от 0 до 160 °С, ценой деления 1 °С.

Часы электрические показывающие по ГОСТ 22527—77 с погрешностью хода ± 60 с за 24 ч.

(Продолжение см. с. 255)

(Продолжение изменения к ГОСТ 2199—78)

Допускается применять другие средства измерения, обеспечивающие заданную точность».

Пункт 3.3.2 изложить в новой редакции: «3.3.2. Во взвешенные стеклянный стаканчик, металлическую баночку или между двумя металлическими дисками помещают от 1 до 2 г клея и снова взвешивают.

Для одного определения берут два металлических диска с одинаковыми номерами на ручках.

Стеклянный стаканчик или металлическую баночку со снятой крышкой, или металлические диски (при этом верхний диск должен быть снят с нижнего) с навеской помещают в термостат и высушивают при температуре $(100 \pm 10)^\circ\text{C}$ до постоянной массы.

Взвешивание производят через $(1,5 \pm 0,5)$ ч после начала просушивания в термостате.

Дальнейшее взвешивание производят через (18 ± 2) мин до тех пор, пока разность двух последующих взвешиваний не будет превышать 0,003 г.

Перед каждым взвешиванием стеклянный стаканчик, металлическую баночку или металлические диски, наложенные друг на друга так, чтобы поверхности с остатками клея соприкасались, помещают в эксикатор или на металлическую плиту для охлаждения.

Допускается сушить клей под инфракрасной лампой при температуре $(110 \pm 10)^\circ\text{C}$ до постоянной массы.

Первое взвешивание производят через (4 ± 1) мин».

Пункт 3.3.3. Заменить слово: «остатка» на «вещества».

Пункт 3.4.1. Заменить значение: 350 мм на (350 ± 5) мм.

Пункт 3.4.1.1. Первый абзац. Заменить значения: 380—500 мм на «от 355 до 500 мм», 60—70 мм на «от 60 до 70 мм»;

четвертый, пятый абзацы изложить в новой редакции:

«Секундомер механический по ГОСТ 5072—79 2-го класса точности.

Термометр стеклянный технический (п. 3.2.1)».

Пункт 3.4.1.1 дополнить абзацами: «Линейка металлическая измерительная по ГОСТ 427—75.

Допускается применять другие средства измерения, обеспечивающие заданную точность».

Пункт 3.4.1.2. Второй абзац изложить в новой редакции: «Шарик укрепляют над сосудом, считая от верхней его точки (см. рекомендуемое приложение), на высоте (23 ± 5) мм над уровнем клея так, чтобы ось шарика совпадала с вертикальной осью сосуда».

Пункт 3.4.2.1. Второй абзац. Заменить значения: 6,5 г на $(6,5 \pm 0,1)$ г, 50 мм на (50 ± 1) мм.

Пункт 3.4.2.1 дополнить абзацами: «Термометр по п. 3.2.1.

Допускается применять другие средства измерения, обеспечивающие заданную точность»;

чертеж 1 заменить новым: (см. с. 256)

Пункт 3.4.2.2. Заменить значения: 100 мм на (100 ± 2) мм, 250 мм на (250 ± 3) мм, 50 мм на (50 ± 1) мм; «5 и 4» на «3 и 5».

Пункт 3.5.1. Первый абзац после ссылки на ГОСТ 7762—74 дополнить словами: «с наибольшей предельной нагрузкой 0,5 кН»;

четвертый абзац. Заменить слова: «массой 9—10 кг» на «массой $(9,5 \pm 0,5)$ кг».

Пункт 3.5.1 дополнить абзацами: «Линейка металлическая измерительная (п. 3.4.1.1).

Термометр стеклянный технический (п. 3.2.1).

Часы электрические показывающие (п. 3.3.1).

Весы (п. 3.3.1).

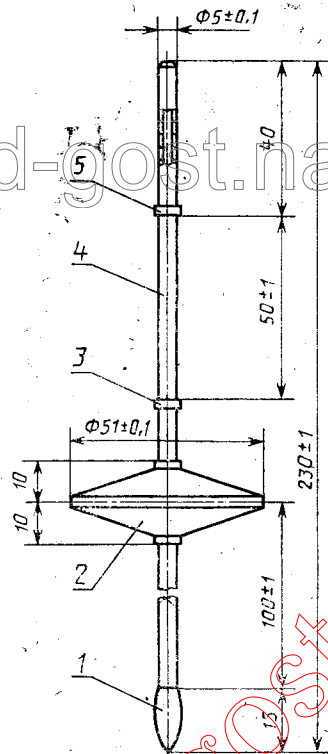
Весы лабораторные общего назначения 3-го класса точности по ГОСТ 24104—80 с наибольшим пределом взвешивания 10 кг.

Допускается применять другие средства измерения, обеспечивающие заданную точность».

(Продолжение см. с. 256)

(Продолжение изменения к ГОСТ 2199—78)

Вискозиметр Хеггинсона



1—груз-наконечник; 2—латунный поплавок; 3 и 5—кольца; 4—стержень

Черт. 1

Пункт 3.5.2. Первый абзац после слов «концы полосок» дополнить словами: «размером (40 ± 1) мм».

Пункт 3.5.3. Заменить значение: 40—60 мм на «не менее 60 мм»; исключить слова: «с погрешностью не более 0,5 мм»; чертеж 3 исключить.

Пункт 4.1. Четвертый абзац после слов «при расфасовке клея» дополнить словами: «до 50 г не должно превышать $\pm 4\%$ ».

Пункт 4.2. Первый абзац. Заменить ссылки: ГОСТ 16511—77 на ГОСТ 16511—86, ГОСТ 13357—81 на ГОСТ 13357—87, ГОСТ 18573—78 на ГОСТ 18573—86;

четвертый абзац. Заменить ссылки: ГОСТ 9142—77 на ГОСТ 9142—84, ГОСТ 7376—77 на ГОСТ 7376—84.

Пункты 4.4, 4.5. Второй, третий абзацы изложить в новой редакции: «товарный знак или наименование предприятия-изготовителя и его товарный знак;

условное обозначение клея».

Пункт 4.4. Десятый абзац исключить.

(Продолжение см. с. 257)

(Продолжение изменения к ГОСТ 2199—78)

Пункт 4.5. Шестой абзац исключить.

Пункт 5.1. Заменить слова: «должен гарантировать» на «гарантирует».

Пункт 5.2. Примечание исключить.

Раздел 6 изложить в новой редакции:

«6. Требования безопасности»

6.1. Пожаро-, взрывоопасные и токсические свойства клея резинового определяются свойствами растворителя-нефраса:

температура вспышки — минус 17 °С;

нижний предел взрываемости — 1,1 % (по объему);

верхний предел взрываемости — 5,4 % (по объему).

Предельно допустимая концентрация паров нефраса в помещении не должна превышать 100 мг/м³. Класс опасности нефраса по ГОСТ 12.1.007—76—IV.

Нефрас представляет собой смесь парафиновых и нафтеновых углеводородов, токсичен, действует на организм наркотически, вызывает сухость кожи и может приводить к дерматитам и экземам. Неблагоприятно действует на нервную систему, вызывает анемию, не способен к кумуляции.

6.2. В помещении для хранения и эксплуатации клея запрещается обращение с открытым огнем и другими источниками воспламенения.

Искусственное освещение должно быть во взрывобезопасном исполнении. При вскрытии тары не допускается использовать инструменты, дающие при ударе искру.

(Продолжение см. с. 258)

(Продолжение изменения к ГОСТ 2199—78)

6.3. При загорании клея применимы следующие средства пожаротушения: асбестовые одеяла, песок, огнетушители (густопенные), высокократная пена. Пользоваться водой запрещается.

6.4. Помещение, в котором производятся работы с клеем, должно быть оборудовано приточно-вытяжной вентиляцией и отвечать требованиям ГОСТ 12.1.004—85 и ГОСТ 12.1.005—76. Приточно-вытяжную вентиляцию следует включать за 30 мин до начала работы и выключать через 15 мин после окончания работы.

6.5. При работе с клеем необходимо применять индивидуальные средства защиты согласно типовым отраслевым нормам, утвержденным Государственным комитетом СССР по труду и социальным вопросам и ВЦСПС.

6.6. При разливе клея необходимо осторожно собрать продукт в отдельную тару. Место разлива засыпать песком или мелом с последующим удалением. При аварийной ситуации следует пользоваться противогазом марки А с коробкой коричневого цвета.

6.7. Для устранения электризации в процессе изготовления и применения резинового клея вводят антистатическую присадку АСП-1 (30 %-ный по массе раствор хромовой соли синтетической жирной кислоты фракции С₁₇—С₂₀ в нефрасе) в количестве 0,02 % сухого вещества на массу полимера».

Приложение. Второй абзац. Заменить значение: 25 мм на (25±5) мм.

(ИУС № 9 1988 г.)