



www.rtitd-gost.narod.ru
ГОСУДАРСТВЕННЫЙ СТАНДАРТ
СОЮЗА ССР

ГЕРМЕТИКИ

МЕТОД ОПРЕДЕЛЕНИЯ ПРОЧНОСТИ СВЯЗИ
С МЕТАЛЛОМ ПРИ ОТСЛАИВАНИИ

ГОСТ 21981—76

Издание официальное



ГОСУДАРСТВЕННЫЙ КОМИТЕТ СССР
ПО УПРАВЛЕНИЮ КАЧЕСТВОМ ПРОДУКЦИИ И СТАНДАРТАМ
Москва

ГЕРМЕТИКИ**Метод определения прочности связи
с металлом при отслаивании****ГОСТ****21981—76**Sealants. Determination method of bond strength
with metal at peeling

ОКСТУ 2513

Срок действия

с 01.01.78

до 01.01.93

Настоящий стандарт распространяется на эластичные герметики и устанавливает метод определения прочности связи при отслаивании их от металла.

Сущность метода заключается в измерении нагрузки, вызывающей отслаивание герметика с наложенной на него металлической сеткой от металлической поверхности.

(Измененная редакция, Изм. № 2).

1. МЕТОД ОТБОРА ОБРАЗЦОВ

1.1. Образцы для испытаний должны быть изготовлены из герметика, металлических пластинок одной марки металла, сетки и, при необходимости, подслоя.

Способ изготовления образцов должен соответствовать указанному в обязательном приложении.

1.2. Форма и размеры образцов должны соответствовать указанным на черт. 1.

1.3. На поверхности герметика допускаются пузыри, волнистость и муар.

(Измененная редакция, Изм. № 2).

1.4. Для испытаний должно быть не менее пяти образцов.

Издание официальное

★

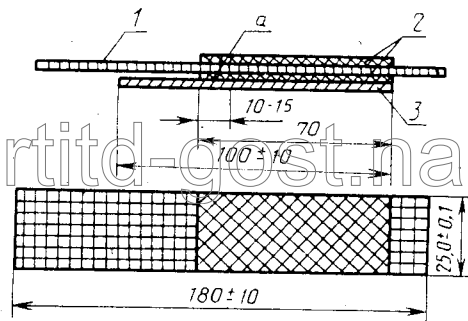
© Издательство стандартов, 1976

© Издательство стандартов, 1991

Переиздание с изменениями

Настоящий стандарт не может быть полностью или частично воспроизведен, тиражирован и распространен без разрешения Госстандарта СССР

Схема образца



а—место подреза
1—сетка; 2—герметик; 3—металлическая пластина

Черт. 1

(Измененная редакция, Изм. № 2).

2. АППАРАТУРА И МАТЕРИАЛЫ

- 2.1. Машина разрывная — по ГОСТ 7762—74.
Разрывная машина должна обеспечивать:
отслаивание герметика от металла под углом 180° согласно черт. 2;
скорость движения нижнего зажима (100 ± 20) мм/мин;
измерение усилия с погрешностью не более 1% от измеряемого значения.
- 2.2. Пластины металлические длиной (100 ± 10) мм, шириной $(25 \pm 0,1)$ мм и толщиной от 1,5 до 3,0 мм.
- 2.1, 2.2. (Измененная редакция, Изм. № 1, 2).
- 2.3. Сетки латунные № 045 или № 050 по ГОСТ 6613—86 или железные сетки № 07 по ГОСТ 3826—82.
- 2.4. Подслой по технической документации, утвержденной в установленном порядке.
- 2.5. Марку металла, способ его обработки, марку сетки и подслоя указывают в технической документации на герметик.
- 2.6. Линейка металлическая измерительная по ГОСТ 427—75.
- 2.7. Часы электрические вторичные показывающие по ТУ 25—07—1503—82 погрешностью хода 60 с за 24 ч или другие, обеспечивающие заданную точность.
- 2.8. Термометр стеклянный технический по ГОСТ 2823—73 с диапазоном измерения от 0 до 100°C , ценой деления 1°C .
- Допускается применять другие средства измерения и контроля, обеспечивающие точность измерения в соответствии с требованиями настоящего стандарта.
- 2.6—2.8. (Введены дополнительно, Изм. № 2).

3. ПОДГОТОВКА К ИСПЫТАНИЯМ

3.1. Образцы, изготовленные из герметика горячего способа вулканизации, подвергают испытаниям не ранее, чем через 6 ч и не позднее, чем через 30 суток после вулканизации.

3.2. Образцы, изготовленные из герметика холодного способа вулканизации, выдерживают перед испытанием в соответствии с требованиями технической документации на герметик.

3.3. Образцы перед испытанием кондиционируют при температуре $(23 \pm 2)^\circ\text{C}$ в течение не менее 1 ч.

(Измененная редакция, Изм. № 1).

3.4. Образцы маркируют порядковым номером.

3.5. Слой герметика на образце подрезают по границе металлической полоски со слоем герметика на длине 10—15 мм по всей ширине образца (см. черт. 1).

4. ПРОВЕДЕНИЕ ИСПЫТАНИЙ

4.1. Образец закрепляют в зажимах разрывной машины. Схема крепления образца в машине приведена на черт. 2. Испытание проводят при температуре $(23 \pm 2)^\circ\text{C}$.

4.2. Включают машину и проводят отслаивание герметика от металла на участке длиной не менее 50 мм.

4.1, 4.2. (Измененная редакция, Изм. № 2).

4.3. (Исключен, Изм. № 2).

4.4. Фиксируют по шкале силовизмерителя показатели нагрузок, учитывая не менее пяти максимальных и пяти минимальных показаний.

Нагрузки отсчитывают после отслаивания герметика от металла на участке длиной не менее 5 мм.

4.5. Отмечают характер разрушения образца, который указывают следующими обозначениями:

ГМ — разрушение произошло по границе герметик — металл (адгезионный);

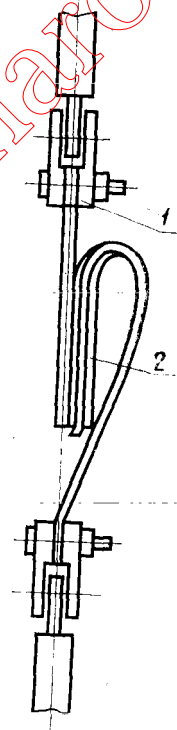
Г — разрушение произошло по герметику (когезионный);

СГ — разрушение произошло между сеткой и герметиком (условно когезионный);

ПМ — разрушение произошло по границе под-
слой-металл (адгезионный);

ПГ — разрушение произошло по границе под-
слой-герметик (адгезионный).

Схема
крепления
образца



1—зажим; 2—об-
разец

Черт. 2

Примечания:

1. Характер разрушения образца ПМ и ПГ определяют при применении мод. 1.

2. При смешанном характере разрушения образца определяют каждый вид разрушения.

4.6. (Исключен, Изм. № 2).

3. ОБРАБОТКА РЕЗУЛЬТАТОВ

5.1. Показатель прочности связи герметика с металлом при отслаивании каждого образца (F) в Н/м (кгс/см) вычисляют по формуле

$$F = \frac{\bar{P}}{b},$$

где \bar{P} — среднее значение силы, вызвавшей отслаивание образца, Н (кгс);

b — ширина образца, равная $(0,0250 \pm 0,0001)$ м ($25,0 \pm 0,1$) мм.

(Измененная редакция, Изм. № 2).

5.2. За результат испытания принимают среднее арифметическое из показателей не менее трех образцов, допускаемые отклонения которых от среднего значения не превышают установленного в технической документации на герметик.

5.3. Результаты испытаний сопоставимы на образцах, изготовленных из одинаковых материалов и по одному способу.

5.4. Результаты испытания записывают в протокол, который должен содержать следующие данные:

даты изготовления образцов и проведения испытаний;

марку металла, сетки и герметика;

количество образцов для испытаний;

температуру, °С;

относительную влажность воздуха в помещении при вулканизации образцов холодным способом, при выдержке перед испытанием, при кондиционировании и испытании образцов;

характер разрушения каждого образца;

среднюю нагрузку при отслаивании каждого образца, Н (кгс);

прочность связи герметика с металлом при отслаивании каждого образца, Н/м (кгс/см);

среднее значение прочности связи герметика с металлом при отслаивании, Н/м (кгс/см);

условное обозначение герметика.

(Измененная редакция, Изм. № 2).

6. ТРЕБОВАНИЯ БЕЗОПАСНОСТИ

6.1. Помещение для испытаний должно быть оборудовано при-

С. 5 ГОСТ 21981—76

точно-вытяжной вентиляцией и соответствовать требованиям ГОСТ 12.1.004—85 и ГОСТ 12.1.005—88.

6.2. При подготовке и проведении испытаний должны соблюдаться типовые правила пожарной безопасности промышленных предприятий, утвержденные ГУПО МВД СССР и установленные ГОСТ 12.3.002—75.

6.3. Аппаратура в части электробезопасности должна соответствовать требованиям ГОСТ 12.1.019—79 и ГОСТ 12.1.030—81.

6.4. Работающие должны быть обеспечены спецодеждой.

Разд. 6. (Измененная редакция, Изм. № 2).

www.rtitd-gost.narod.ru

СПОСОБ ИЗГОТОВЛЕНИЯ ОБРАЗЦОВ

1. Поверхность металлических полосок, не имеющих раковин, включений, выступов и других повреждений, обрабатывают в соответствии с требованиями технической документации на герметик, затем очищают от пыли и загрязнений, обезжиривают тканью, смоченной бензином (ГОСТ 443—76), высушивают на воздухе в течение 5—10 мин, протирают тканью, смоченной ацетоном (ГОСТ 2768—79), и вновь сушат в течение 5—10 мин.

2. Металлическую сетку, нарезанную по долевому или поперечному направлению, обезжиривают погружением в бензин, а затем в ацетон. Время сушки устанавливают в соответствии с п. 1.

3. На $\frac{2}{3}$ металлической пластины с одного конца кистью (в несколько слоев) или шпателем в зависимости от консистенции наносят равномерный слой герметика толщиной 1,5—2,5 мм.

Сушку каждого слоя герметика, нанесенного кистью, проводят в соответствии с требованиями технической документации на герметик.

Примечание. При необходимости применения подслоя его наносят на металлические полоски перед нанесением герметика.

Необходимость его применения, количество слоев подслоя, способ его нанесения и условия сушки каждого слоя устанавливают в технической документации на герметик.

(Измененная редакция, Изм. № 2).

4. На герметик накладывают металлическую сетку так, чтобы с двух сторон металлической полоски остались излишки сетки: с одной стороны — 10—15 мм, с другой (непокрытой герметиком) — 25—40 мм. Излишки сетки по длине загибают за оба конца металлической полоски и прикладывают к герметику ребром шпателя.

5. На сетку снова накладывают слой герметика так, чтобы не просматривалась фактура сетки, как указано в п. 3.

6. Приготовленные таким образом образцы вулканизируют горячим или холодным способом по условиям, установленным в технической документации на герметик.

7. Выдавившиеся с боковых торцов пластины излишки герметика срезают.

6, 7. (Измененная редакция, Изм. № 2).

ИНФОРМАЦИОННЫЕ ДАННЫЕ

1. РАЗРАБОТАН И ВНЕСЕН Министерством нефтеперерабатывающей и нефтехимической промышленности СССР

РАЗРАБОТЧИКИ

С. В. Резниченко, канд. хим. наук; Е. М. Грожан, канд. техн. наук; Ю. А. Ионов, канд. техн. наук; С. П. Акатова, канд. хим. наук; В. В. Белякова, Т. П. Федулова

2. УТВЕРЖДЕН И ВВЕДЕН В ДЕЙСТВИЕ Постановлением Государственного комитета стандартов Совета Министров СССР от 29 июня 1976 г. № 1618

3. ВВЕДЕН ВПЕРВЫЕ

4. ССЫЛОЧНЫЕ НОРМАТИВНО-ТЕХНИЧЕСКИЕ ДОКУМЕНТЫ

| Обозначение НТД, на который дана ссылка | Номер пункта, подпункта, перечисления, приложения |
|---|---|
| ГОСТ 12.1.004—85 | 6.1 |
| ГОСТ 12.1.005—88 | 6.1 |
| ГОСТ 12.1.019—79 | 6.3 |
| ГОСТ 12.1.030—81 | 6.3 |
| ГОСТ 12.3.002—75 | 6.2 |
| ГОСТ 443—76 | Приложение, п. 1 |
| ГОСТ 2768—84 | Приложение, п. 1 |
| ГОСТ 3826—82 | 2.3 |
| ГОСТ 6613—86 | 2.3 |
| ГОСТ 7762—74 | 2.1 |
| TU 25—07—1503—82 | 2.7 |

5. ПЕРЕИЗДАНИЕ (май 1991 г.) с Изменениями № 1, 2, утвержденными в июле 1982 г., июне 1987 г. (ИУС 10—81, 9—87)

6. Проверен в 1987 г. Срок действия продлен до 01.01.93 Постановлением Госстандарта СССР от 09.06.87 № 1936

Редактор Л. Д. Курочкина
Технический редактор Л. В. Сницарчук
Корректор Г. И. Чуйко

Сдано в набор 04.02.91 Подп. в печ. 18.07.91 0,5 усл. п. л. 0,5 усл. кр.-отт. 0,40 уч.-изд. л.
Тир. 3000 Цена 15 коп.

Ордена «Знак Почета» Издательство стандартов, 123557, Москва, ГСП,
Новопресненский пер., д. 3.
Ельнинская типография Издательства стандартов, ул. Дарьяс и Гирено, 39. Зак. 446.