

ГОСУДАРСТВЕННЫЙ СТАНДАРТ РОССИЙСКОЙ ФЕДЕРАЦИИ

**ЕДИНООБРАЗНЫЕ ПРЕДПИСАНИЯ,
КАСАЮЩИЕСЯ ОФИЦИАЛЬНОГО
УТВЕРЖДЕНИЯ В ОТНОШЕНИИ
ПРОИЗВОДСТВА ПНЕВМАТИЧЕСКИХ
ШИН С ВОССТАНОВЛЕННЫМ
ПРОТЕКТОРОМ
ДЛЯ АВТОТРАНСПОРТНЫХ СРЕДСТВ
И ИХ ПРИЦЕПОВ**

Издание официальное



БЗ 8—99

ГОССТАНДАРТ РОССИИ
Москва

3.57-2004
7

www.rita-gost.narod.ru

Предисловие

1 РАЗРАБОТАН Всероссийским научно-исследовательским институтом стандартизации и сертификации в машиностроении (ВНИИНМАШ) на основе Правил № 108 ЕЭК ООН, принятых Рабочей группой по конструкции транспортных средств КВТ ЕЭК ООН

ВНЕСЕН Госстандартом России

2 ПРИНЯТ И ВВЕДЕН В ДЕЙСТВИЕ Постановлением Госстандарта России от 26 мая 1999 г. № 184

3 Настоящий стандарт представляет собой идентичный текст Правил ЕЭК ООН № 108, (документ E/ECE/324-E/ECE/TRANS/505/Rev.2/Add.107, дата вступления в силу 23.06.98) «Единообразные предписания, касающиеся официального утверждения в отношении производства пневматических шин с восстановленным протектором для автотранспортных средств и их прицепов»

4 ВВЕДЕН ВПЕРВЫЕ

www.rtitd-gost.narod.ru

www.rtitd-gost.narod.ru

© ИПК Издательство стандартов, 2001

Настоящий стандарт не может быть полностью или частично воспроизведен, тиражирован и распространен в качестве официального издания без разрешения Госстандарта России

ГОСУДАРСТВЕННЫЙ СТАНДАРТ РОССИЙСКОЙ ФЕДЕРАЦИИ

ЕДИНООБРАЗНЫЕ ПРЕДПИСАНИЯ, КАСАЮЩИЕСЯ ОФИЦИАЛЬНОГО
УТВЕРЖДЕНИЯ В ОТНОШЕНИИ ПРОИЗВОДСТВА ПНЕВМАТИЧЕСКИХ ШИН С
ВОССТАНОВЛЕННЫМ ПРОТЕКТОРОМ ДЛЯ АВТОТРАНСПОРТНЫХ СРЕДСТВ И
ИХ ПРИЦЕПОВ

Uniform provisions concerning the approval for the production of retreaded pneumatic tyres for motor vehicles and their trailers

www.rtitd-gost.narod.ru Дата введения 2000—07—01

Настоящий стандарт вводит в действие Правила ЕЭК ООН № 108 (далее — Правила).

1 Область применения

Настоящие Правила применяются к производству шин с восстановленным протектором, предназначенных для установки на частных (легковых) автомобилях и их прицепах, эксплуатируемых на дорогах. Вместе с тем они не применяются к шинам:

- 1.1 с восстановленным протектором для транспортных средств индивидуального пользования и их прицепов;
- 1.2 с восстановленным протектором, способным выдерживать скорости меньше 120 или свыше 240 км/ч;
- 1.3 для велосипедов и мотоциклов;
- 1.4 изначально производимым без обозначения категорий скорости и индексов нагрузки;
- 1.5 изначально производимым без официального утверждения по типу конструкции и не обозначенным знаком «Е» или «е»;
- 1.6 предназначенным для оснащения автомобилей, произведенных до 1939 г.;
- 1.7 предназначенным исключительно для соревнований или внедорожного использования и имеющим соответствующую маркировку;
- 1.8 предназначенным для использования в качестве запасных шин временного пользования типа Т.

2 Определения

См. также рисунок в приложении 8

В настоящем стандарте применяют следующие термины с соответствующими определениями:

- 2.1 **категория шин с восстановленным протектором:** Категория пневматических шин с восстановленным протектором, указанная в 4.1.4.
- 2.2 **конструкция пневматической шины:** Технические характеристики каркаса шины. В частности, различаются следующие типы конструкции шин:
 - 2.2.1 **диагональная или с перекрещивающимися слоями корда:** Конструкция, в которой нити корда достигают борта и располагаются таким образом, что образуют чередующиеся углы, значительно меньше 90°, относительно осевой линии протектора.
 - 2.2.2 **диагонально опоясанная:** Конструкция пневматической шины диагонального типа (с перекрещивающимися слоями корда), каркас которой стягивается поясом, состоящим из двух или более слоев практически нерастяжимого корда, образующего чередующиеся углы, близкие к углам каркаса.

2.2.3 радиальная: Конструкция пневматической шины, в которой нити корда достигают борта и уложены в основном под углом 90° по отношению к осевой линии протектора и каркас которой укрепляется по окружности при помощи практически нерастяжимого пояса.

2.3 категория использования

2.3.1 обычная шина: Шина, предназначенная только для обычного дорожного использования.

2.3.2 зимняя шина: Шина, в которой рисунок протектора или рисунок протектора и конструкция спроектированы с учетом прежде всего обеспечения в условиях грязи и свежес выпавшего или талого снега лучших эксплуатационных качеств по сравнению с обычной шиной. Рисунок протектора зимних шин характеризуется, как правило, более значительным удалением друг от друга элементов канавок и массивных выступов, чем у обычных шин.

2.3.3 запасная шина временного пользования: Пневматическая шина, отличающаяся от шины, предусмотренной для установки на любом транспортном средстве при нормальных условиях движения, и предназначенная для временного использования в ограниченных условиях движения.

2.3.4 запасная шина временного пользования типа Т: Тип шины временного пользования, предназначенный для эксплуатации при более высоком внутреннем давлении, чем в стандартных и усиленных шинах.

2.4 борт: Элемент шины, форма и конструкция которого позволяют ему прилегать к ободу и удерживать на нем шину.

2.5 корд: Нити, образующие ткань слоев в шине.

2.6 слой: Слой прорезиненных параллельно расположенных нитей корда.

2.7 пояс: Шина с радиальным кордом или диагонально опоясанная шина — один или несколько слоев материала, находящегося под протектором и располагаемого в основном по направлению осевой линии протектора, с тем чтобы укрепить каркас по окружности.

2.8 брекер: Шина с диагональным кордом — промежуточным слоем между каркасом и протектором.

2.9 бортовая ленточка: Участок борта, защищающий каркас от изнашивания или истирания обод колеса.

2.10 каркас: Часть конструкции шины, которая не является протектором и резиной боковины и при накачанной шине воспринимает нагрузку.

2.11 протектор: Часть шины, соприкасающаяся с грунтом; защищает каркас от механических повреждений и способствует обеспечению сцепления колеса с грунтом.

2.12 боковина: Часть шины, расположенная между протектором и частью, покрываемой бортом обода.

2.13 нижняя часть шины: Часть, расположенная между максимальным сечением шины и частью, покрываемой закраиной обода.

2.14 канавка протектора: Пространство между соседними ребрами или грунтозацепами протектора.

2.15 основные канавки: Широкие канавки, расположенные в центральной части протектора, которая охватывает приблизительно три четверти ширины протектора.

2.16 ширина профиля: Линейное расстояние между наружными боковинами накачанной шины, смонтированной на оговоренном измерительном ободе, за исключением выступов, образуемых надписями (маркировкой), декоративными либо защитными полосами или рифлением.

2.17 габаритная ширина: Линейное расстояние между наружными боковинами накачанной шины, смонтированной на оговоренном измерительном ободе, включая надписи (маркировку), декоративные и защитные полосы или рифления.

2.18 высота профиля: Расстояние, равное половине разницы между наружным диаметром шины и номинальным диаметром обода.

2.19 номинальное отношение высоты профиля к его ширине: Частное от деления номинальной высоты профиля на номинальную ширину профиля, помноженное на сто, причем обе величины выражаются в одинаковых единицах.

2.20 наружный диаметр: Габаритный диаметр новой накачанной шины с восстановленным протектором.

2.21 **обозначение размера шины:** Обозначение, показывающее:

2.21.1 **номинальную ширину профиля.** Эта ширина должна быть выражена в миллиметрах, за исключением шин, обозначение размеров которых указывается в первой графе таблиц, приведенных в приложении 5 к настоящим Правилам,

2.21.2 **номинальное отношение высоты профиля к его ширине,** за исключением шин, обозначение размеров которых указывается в первой графе таблиц, приведенных в приложении 5 к настоящим Правилам,

2.21.3 **условное число d** (величина d), характеризующее номинальный диаметр обода и соответствующее его диаметру, выраженному либо в условных единицах (число меньше 100), либо в миллиметрах (числа больше 100). В маркировке могут использоваться числа, обозначающие величину измерений обоих типов.

2.21.3.1 Ниже приводятся значения величины d в миллиметрах:

Номинальный диаметр обода в условных единицах — величина d	Значение d	Номинальный диаметр обода в условных единицах — величина d	Значение d
8	203	15	381
9	229	16	406
10	254	17	432
11	279	18	457
12	305	19	483
13	330		
14	356	20	508
		21	533

2.22 **номинальный диаметр (d):** Диаметр обода, на котором должна монтироваться шина.

2.23 **обод:** Основание либо для покрышки с камерой, либо для бескамерной шины, на которое опираются борта шины.

2.24 **измерительный обод:** Обод, определенный параметром «ширина измерительного обода» или «ширина расчетного обода» применительно к конкретному обозначению размера шины в любом издании одного или нескольких международных стандартов на шины.

2.25 **испытательный обод:** Любой обод, определенный как одобренный, рекомендованный или разрешенный в рамках одного из международных стандартов на шины применительно к шинам надлежащего размера и типа.

2.26 **международный стандарт на шины:** Любой из следующих документов:

a) Европейская техническая организация по вопросам пневматических шин и ободьев колес (ЕТОПОК)¹⁾: «Руководство по стандартам»;

b) Европейская техническая организация по вопросам пневматических шин и ободьев колес (ЕТОПОК)¹⁾: «Проектно-конструкторская информация — устаревшие данные»;

c) Ассоциация по вопросам пневматических шин и ободьев колес (АШОК)²⁾: «Ежегодник»;

d) Японская ассоциация предприятий-изготовителей автомобильных шин (ДЖАТМА)³⁾: «Ежегодник»;

e) Австралийская ассоциация по вопросам пневматических шин и ободьев колес (ААШОК)⁴⁾: «Руководство по стандартам»;

f) Бразильская ассоциация по вопросам пневматических шин и ободьев колес (АБПА)⁵⁾: «Руководство по техническим нормативам»;

g) Скандинавская организация по вопросам пневматических шин и ободьев колес (СОШОК)⁶⁾: «Справочник».

Документацию относительно стандартов на шины можно заказать по следующим адресам:

¹⁾ ЕТОПОК, 32, Av. Brugmann — Bte 2, B—1060 Brussels, Belgium

²⁾ АШОК, 175 Montrose West Avenue, Suite 150, Copley, Ohio, 44321 USA

³⁾ ДЖАТМА, 9th Floor, Toranomon Building No. 1—12, 1—Chome Toranomon Minato-ku, Tokyo 105, Japan

⁴⁾ ААШОК, Suite 1, Hawthorn House, 795 Glenferrie Road, Hawthorn, Victoria, 3122 Australia

⁵⁾ АБПА, Avenida Paulista 244—12° Andar, CEP, 01310 Sao Paulo, SP Brazil

⁶⁾ СОШОК, Alggatan 48 A, Nb, S—216 15 Malmö, Sweden

2.27 **отрыв:** Отделение кусков резины от протектора.

2.28 **отслоение корда:** Отделение корда от его резинового покрытия.

2.29 **отслоение слоев:** Отделение соседних слоев друг от друга.

2.30 **отслоение протектора:** Отделение протектора от каркаса.

2.31 **индикаторы износа протектора:** Выступы внутри канавок протектора, предназначенные для визуального определения степени его износа.

2.32 **эксплуатационное описание:** Конкретное сочетание индекса нагрузки и обозначения категории скорости шины.

2.33 **индекс нагрузки:** Число, указывающее максимальную нагрузку, которую может выдержать шина.

Перечень этих индексов нагрузки и соответствующих значений нагрузки приведен в приложении 4 к настоящим Правилам.

2.34 **обозначение категории скорости:**

2.34.1 буквенное обозначение, указывающее скорость, при которой шина может выдержать нагрузку, обозначаемую соответствующим индексом нагрузки,

2.34.2 обозначения категорий скорости и соответствующие значения скорости указываются в приведенной ниже таблице:

Обозначение категории скорости	Соответствующая скорость, км/ч	Обозначение категории скорости	Соответствующая скорость, км/ч
L	120	R	170
M	130	S	180
N	140	T	190
P	150	U	200
O	160	H	210
		V	240

2.35 **максимально допустимая нагрузка:** Максимальная масса, на которую рассчитана шина.

2.35.1 Для скоростей, не превышающих 210 км/ч, максимально допустимая нагрузка не должна превышать величины, соответствующей индексу нагрузки шины.

2.35.2 Для скоростей свыше 210 км/ч, но не превышающих 240 км/ч (шины, относящиеся к категории скорости «V»), максимально допустимая нагрузка не должна превышать процентной величины, соответствующей индексу нагрузки шины, приведенной в нижеследующей таблице, с учетом максимальной скорости транспортного средства, на которое устанавливается данная шина, а именно:

Максимальная скорость, км/ч	Нагрузка, %	Максимальная скорость, км/ч	Нагрузка, %
215	98,5	230	94,0
220	97,0	235	92,5
225	95,5	240	91,0

Для промежуточных максимальных скоростей допускается использование метода линейной интерполяции максимально допустимой нагрузки.

2.36 **производственный объект по восстановлению протекторов:** Рабочая площадка или группа расположенных в одном месте площадок, конечной продукцией которых являются шины с восстановленным протектором.

2.37 **восстановление протектора:** Ремонт бывшей в употреблении шины путем замены изношенного протектора новым. Он может также предусматривать обновление самого верхнего слоя боковины. Имеются следующие методы обработки:

2.37.1 **восстановление беговой дорожки протектора** — замена протектора,

2.37.2 **наложение нового протектора** — замена протектора новым с заходом на боковины,

2.37.3 **от борта до борта** — замена протектора и обновление боковины, в том числе всей нижней части шины или отдельной ее части.

2.38 **покрышка:** Изношенная шина, состоящая из каркаса, остатков протектора и боковин.

2.39 **зачистка:** Процесс удаления с покрышки старого материала и подготовки поверхности к наложению нового материала.

2.40 **ремонт:** Четко лимитированные операции по выправлению поврежденных покрышек.

2.41 **протекторный материал:** Материал, пригодный для замены изношенного протектора. Имеется несколько разновидностей такого материала, например:

2.41.1 **резина для ремонта протектора** — нарезанные полосы определенной длины, которые были подвергнуты экструзионному прессованию для получения требуемого профиля и которые после этого — уже охлажденные — налагаются на заранее подготовленную покрышку. Новый материал подлежит вулканизации;

2.41.2 **навивка протекторной ленты** — лента протекторного материала подвергается прямой экструзии и накручивается на заранее подготовленную покрышку с выдавливанием требуемого профиля. Новый материал подлежит вулканизации;

2.41.3 **прямая экструзия** — протекторный материал подвергается экструзионному прессованию с получением требуемого профиля и выдавливается непосредственно на заранее подготовленную покрышку. Новый материал подлежит вулканизации;

2.41.4 **предварительная вулканизация:** Заранее отформованный и вулканизированный протектор накладывается непосредственно на подготовленную покрышку. Новый материал должен привариваться к покрышке.

2.42 **облицовка боковины:** Материал, используемый для облицовки боковин покрышки, на который можно наносить требуемую маркировку.

2.43 **прорезиненный брекер:** Материал, используемый в качестве соединительной прослойки между новым протектором и покрышкой, а также для устранения незначительных повреждений.

2.44 **клей:** Клеевой раствор, предназначенный для крепления новых материалов перед процессом вулканизации.

2.45 **вулканизация:** Изменение физических свойств нового материала, обычно под воздействием повышенных температур и давления, которому он подвергается в течение установленного периода времени при контролируемых условиях.

2.46 **радиальное биение:** Изменение радиуса шины, измеренное по внешней окружности поверхности протектора.

2.47 **нарушение балансировки:** Измерение изменения в распределении массы вокруг центральной оси шины. Измерения могут производиться либо в «статическом», либо в «динамическом» режиме.

3 Маркировка

3.1 Пример схемы маркировки шины с восстановленным протектором приводится в приложении 3 к настоящим Правилам.

3.2 На шинах с восстановленным протектором в случае симметричных шин на обеих боковинах, а в случае асимметричных шин по крайней мере на наружной боковине должны быть нанесены:

3.2.1 фабричная или торговая марка;

3.2.2 обозначение размера шины, как оно определено в 2.21;

3.2.3 указание конструкции следующим образом:

3.2.3.1 для шин диагональной конструкции (с перекрещивающимися слоями корда): указание либо не требуется, либо перед обозначением диаметра обода проставляется буква «D»,

3.2.3.2 для шин радиальной конструкции: ставится буква «R» перед обозначением диаметра обода и, факультативно, слово «RADIAL» («РАДИАЛЬНАЯ»),

3.2.3.3 для шин диагонально опоясанной конструкции: ставится буква «B» перед обозначением диаметра обода и, кроме того, слова «BIAS BELTED» («ДИАГОНАЛЬНО ОПОЯСАННАЯ»);

3.2.4 эксплуатационное описание, включающее:

3.2.4.1 указание номинальной несущей способности шины в виде индекса нагрузки, предусмотренного в 2.33,

3.2.4.2 указание максимальной скорости, на которую рассчитана шина, в виде обозначения, предусмотренного в 2.34;

3.2.5 слово «TUBELESS» («БЕСКАМЕРНАЯ»), если шина предназначена для использования без камеры;

3.2.6 буквы M+S, MS, M.S. или M & S в случае зимней шины;

3.2.7 следующая дата восстановления протектора:

3.2.7.1 до 31 декабря 1999 г.: либо как это предусматривается в 3.2.7.2, либо в виде трех цифр, из которых первые две указывают неделю, а третья — год изготовления. Кодовым обозначением даты может охватываться период производства, начиная с первой указанной недели плюс еще три недели включительно. Например, маркировкой «253» могла бы обозначаться шина, восстановленная в течение 25, 26, 27 или 28-й недели 1993 г.

Закодированная дата может проставляться только на одной боковине,

3.2.7.2 с 1 января 2000 г.: в виде четырех цифр, из которых первые две указывают неделю, а последние — год, в котором шина была восстановлена. Кодовым обозначением даты может охватываться период производства, начиная с первой указанной недели плюс еще три недели включительно. Например, маркировкой «2503» могла бы обозначаться шина, восстановленная в течение 25, 26, 27 или 28-й недели 2003 г.

Закодированная дата может проставляться только на одной боковине;

3.2.8 слово «RETREAD» («ВОССТАНОВЛЕННАЯ») или «REMOULD» («НАВАРЕННАЯ») (после 1 января 1999 г. должно использоваться только слово «RETREAD»). По просьбе предприятия по восстановлению шин может быть добавлена также аналогичная надпись и на других языках.

3.3 До официального утверждения на шинах должно иметься свободное пространство, достаточное для нанесения знака официального утверждения, указанного в 5.8 и приведенного в приложении 2 к настоящим Правилам.

3.4 После официального утверждения маркировка, приведенная в 5.8 и приведенная в приложении 2 к настоящим Правилам, проставляется на свободном пространстве, указанном в 3.3. Эта маркировка может проставляться только на одной боковине.

3.5 Указанная в 3.2 маркировка и предусмотренный в 3.4 и 5.8 знак официального утверждения должны быть четко видимыми и формоваться на шине при вулканизации выпуклым или углубленным рельефом, или же проставляться на шине таким образом, чтобы они были нестираемыми.

3.6 В случаях, когда на шинах с уже восстановленным протектором все же сохраняются видимыми любые изначальные спецификации предприятия-изготовителя, они должны рассматриваться как спецификации предприятия по восстановлению применительно к данной шине с восстановленным протектором. Если после восстановления эти изначальные спецификации не применяются, то они должны быть полностью удалены.

3.7 Первоначальный знак официального утверждения «E» или «e» и номер официального утверждения должны быть удалены.

4 Заявка на официальное утверждение

В отношении официального утверждения производства по восстановлению шин применяются нижеизложенные процедуры.

4.1 Заявка на официальное утверждение продукции производственного объекта по восстановлению шин представляется владельцем торгового наименования или торговой марки, подлежащей представлению на шине, или его надлежащим образом уполномоченным представителем. В заявке должны быть указаны:

4.1.1 общая структура компании, производящей шины с восстановленным протектором;

4.1.2 краткое описание системы управления качеством, которая позволяет обеспечить эффективный контроль за процедурами восстановления шин в целях соблюдения предписаний настоящих Правил;

4.1.3 торговые наименования или марки, подлежащие применению к произведенным шинам с восстановленным протектором;

4.1.4 следующая информация, касающаяся категории подлежащих восстановлению шин:

4.1.4.1 диапазон размеров шин,

4.1.4.2 конструкция шин (диагональная или с перекрещивающимися слоями корда, диагонально опоясанная или радиальная),

4.1.4.3 категория использования шин (обычная или зимняя и т. д.),

4.1.4.4 система восстановления протектора и метод наложения подлежащих использованию новых материалов, как это определено в 2.37 и 2.41,

- 4.1.4.5 обозначение максимальной скорости для шин, подлежащих восстановлению,
4.1.4.6 индекс максимальной нагрузки шин, подлежащих восстановлению,
4.1.4.7 официальный международный стандарт на шины, которому соответствуют шины данной категории.

5 Официальное утверждение

5.1 Для производства шин с восстановленным протектором требуется наличие официального утверждения продукции производственного объекта по восстановлению шин, выдаваемого компетентными органами в соответствии с предписаниями настоящих Правил. Компетентный орган принимает указанные в настоящих Правилах необходимые меры для обеспечения того, чтобы шины, восстановленные на соответствующем производственном объекте по восстановлению шин, удовлетворяли предписаниям, изложенным в настоящих Правилах. Производственный объект по восстановлению шин несет полную ответственность за обеспечение соответствия шин с восстановленным протектором предписаниям настоящих Правил и за их надлежащее поведение в нормальных эксплуатационных условиях.

5.2 В дополнение к обычным требованиям в отношении первоначальной оценки производственного объекта по восстановлению шин орган, выдающий официальное утверждение, должен удостовериться, что описания процедур, технологических операций, инструкции и документация по спецификациям, представленные поставщиками материалов, составлены на языке, приемлемом для сотрудников предприятия по восстановлению шин.

5.3 Орган, выдающий официальное утверждение, должен обеспечивать, чтобы в технологической документации по каждому производственному объекту указывались — с учетом используемых ремонтно-восстановительных материалов и процессов — спецификации в отношении допусков на поддающиеся устранению повреждения или сквозные повреждения каркаса шины, независимо от того, существовало ли уже такое повреждение или было нанесено в процессе подготовки к восстановлению.

5.4 До выдачи официального утверждения компетентный орган должен удостовериться, что шины с восстановленным протектором соответствуют настоящим Правилам и что испытания, предписанные в 6.7 и 6.8, были успешно проведены с использованием по крайней мере пяти, но не обязательно более чем 20 образцов шин с восстановленным протектором, типичных для категории шин, проводимых данным производственным объектом по восстановлению шин.

5.5 Если любая из шин не выдерживает испытание, то должны быть проведены испытания с использованием еще двух образцов шины с теми же спецификациями. Если любой из этих вторых образцов или оба не выдерживают испытание, то в этом случае должны проводиться испытания последних двух образцов. Если же любой из этих последних образцов или оба не выдерживают испытание, то тогда заявка на официальное утверждение продукции соответствующего производственного объекта по восстановлению шин отклоняется.

5.6 В случае соответствия всем предписаниям настоящих Правил выдается официальное утверждение и каждому официально утвержденному типу продукции производственного объекта по восстановлению шин присваивается номер официального утверждения. Первые две цифры этого номера указывают на номер серии поправок, соответствующих последним значительным техническим изменениям, внесенным в Правила к моменту выдачи официального утверждения. Номеру официального утверждения должно предшествовать обозначение «108R», указывающее, что официальное утверждение применяется к шинам, восстановленным в соответствии с предписаниями настоящих Правил. Один и тот же компетентный орган не может присвоить этот номер другому типу продукции производственного объекта, на который распространяются настоящие Правила.

5.7 Стороны Соглашения 1958 г., применяющие настоящие Правила, уведомляются об официальном утверждении, о распространении официального утверждения, об отказе в официальном утверждении, отмене официального утверждения или окончательном прекращении производства на основании настоящих Правил посредством карточки, соответствующей образцу, приведенному в приложении 1 к настоящим Правилам.

5.8 На каждой шине с восстановленным протектором, соответствующей настоящим Правилам, на месте, указанном в 3.3, помимо маркировки, предусмотренной в 3.2, должен четко проставляться международный знак официального утверждения, состоящий из:

5.8.1 круга, в котором проставлена буква «Е», за которой следует отличительный номер страны, предоставившей официальное утверждение¹⁾, и

5.8.2 номера официального утверждения, описанного в 5.6.

5.9 В приложении 2 к настоящим Правилам приводится в качестве примера схема знака официального утверждения.

6 Требования

6.1 Шины не должны приниматься для восстановления протектора, если они не относятся к официально утвержденному типу и на них не проставлен знак «Е» или «е»; вместе с тем данное требование не является обязательным по крайней мере до 1 января 2000 г.

6.2 Шины с уже восстанавливавшимся протектором не должны приниматься для повторного восстановления.

6.3 Возраст покрышки, принимаемой для восстановления протектора, не должен превышать семи лет; он определяется на основе цифр, показывающих год изготовления шины, например шина, промаркированная закодированной датой «253», принимается для восстановления до конца 2000 г.

6.4 Необходимые условия:

6.4.1 шины предъявляются к осмотру чистыми и сухими;

6.4.2 до зачистки каждая шина подлежит тщательному осмотру как с внутренней, так и с внешней стороны, чтобы удостовериться в ее пригодности для восстановления;

6.4.3 шины с видимыми повреждениями, являющимися следствием перегрузок или недостаточного внутреннего давления, не должны приниматься для восстановления;

6.4.4 для восстановления не должны приниматься шины, имеющие любое из следующих повреждений:

а) наличие глубоких трещин, достигающих каркаса,

б) сквозные повреждения каркаса или повреждения покрышек, относящихся к категориям скорости, начиная с «Н», за исключением случаев, когда эти покрышки будут переводиться в более низкую категорию скорости,

с) следы предыдущего ремонта для устранения повреждения, выходящего за рамки указанных допусков применительно к повреждению — см. 5.3,

д) разрыв каркаса,

е) наличие явных следов промасливания или разъедания химическими продуктами,

ф) многочисленные тесно сгруппированные повреждения,

г) поврежденный или разорванный борт,

h) не поддающийся ремонту износ или повреждение внутреннего герметизирующего слоя,

и) повреждение борта, за исключением незначительных повреждений самой резины,

ж) обнажение корда вследствие износа протектора или истирания боковины,

к) не поддающееся ремонту отслоение протектора или резины боковины от каркаса,

л) структурные повреждения в районе боковины.

¹⁾ 1 — Германия, 2 — Франция, 3 — Италия, 4 — Нидерланды, 5 — Швеция, 6 — Бельгия, 7 — Венгрия, 8 — Чешская Республика, 9 — Испания, 10 — Югославия, 11 — Соединенное Королевство, 12 — Австрия, 13 — Люксембург, 14 — Швейцария, 15 — не присвоен, 16 — Норвегия, 17 — Финляндия, 18 — Дания, 19 — Румыния, 20 — Польша, 21 — Португалия, 22 — Российская Федерация, 23 — Греция, 24 — Ирландия, 25 — Хорватия, 26 — Словения, 27 — Словакия, 28 — Беларусь, 29 — Эстония, 30 — не присвоен, 31 — Босния и Герцеговина, 32 — Латвия, 33 — 36 — не присвоены, 37 — Турция, 38—39 — не присвоены, 40 — бывшая югославская Республика Македония, 41 — не присвоен, 42 — Европейское сообщество (Официальные утверждения предоставляются его государствами-членами с использованием их соответствующего символа ЕЭК), 43 — Япония. Последующие порядковые номера присваиваются другим странам в хронологическом порядке ратификации ими Соглашения о принятии единообразных технических предписаний для колесных транспортных средств, предметов оборудования и частей, которые могут быть установлены и (или) использованы на колесных транспортных средствах, и об условиях взаимного признания официальных утверждений, выдаваемых на основе этих предписаний, или в порядке их присоединения к этому Соглашению. Присвоенные им таким образом номера сообщаются Генеральным секретарем Организации Объединенных Наций Договаривающимся сторонам Соглашения.

6.4.5 Каркасы радиальных шин с отслоениями пояса, за исключением незначительного ослабления краев пояса, не должны приниматься для восстановления.

6.5 Подготовка:

6.5.1 после зачистки и до наложения нового материала каждая шина подлежит тщательному повторному осмотру по крайней мере с внешней стороны, чтобы удостовериться, что она по-прежнему пригодна для восстановления,

6.5.2 вся поверхность, на которую будет накладываться новый материал, должна быть подвергнута обработке, при которой следует избегать перегрева. На зачищенной поверхности не должно оставаться глубоких полировочных царапин или кусочков материала,

6.5.3 при использовании материала, подвергнутого предварительной вулканизации, профиль подготовленного участка должен отвечать требованиям предприятия-изготовителя материала,

6.5.4 выход концов корда не допускается,

6.5.5 в процессе подготовки надлежит избегать повреждения корда покрышки,

6.5.6 повреждения, наносимые борту радиальных шин при зачистке, должны ограничиваться локализованным повреждением только самого верхнего слоя,

6.5.7 в случае диагональных шин ограничения повреждений при зачистке должны быть следующими:

6.5.7.1 для шин, имеющих два слоя, не допускаются никакие повреждения каркаса, за исключением незначительного локализованного повреждения шва покрышки,

6.5.7.2 для бескамерных шин, имеющих два слоя и брекер, не допускаются никакие повреждения каркаса или брекера,

6.5.7.3 для камерных шин, имеющих два слоя и брекер, допускается локализованное повреждение брекера,

6.5.7.4 для бескамерных шин, имеющих четыре слоя или больше, не допускаются никакие повреждения каркаса или брекера,

6.5.7.5 для камерных шин, имеющих четыре слоя или больше, повреждения должны ограничиваться самым верхним слоем, причем только в коронной зоне;

6.5.8 выступающие металлические части должны как можно скорее обрабатываться соответствующим материалом, указанным предприятием-изготовителем этого материала.

6.6 Восстановление протектора:

6.6.1 предприятие по восстановлению шин должно обеспечивать, чтобы либо предприятие-изготовитель, либо поставщик ремонтно-восстановительных материалов, в том числе заплат, отвечал за следующее:

а) представление, по запросу предприятия по восстановлению шин, описания метода (ОВ) применения и хранения на национальном языке той страны, в которой подлежат использованию эти материалы;

б) представление, по запросу предприятия по восстановлению шин, описания допустимых повреждений, для устранения которых предназначены эти материалы, на национальном языке той страны, в которой такие материалы подлежат использованию;

в) обеспечение пригодности усиленных заплат, при условии их правильного применения при ремонте каркаса шин, для этой цели;

г) обеспечение способности заплат выдерживать давление, двукратно превышающее максимальное внутреннее давление в накачанной шине, указанное предприятием-изготовителем;

д) обеспечение пригодности любых других ремонтно-восстановительных материалов для целей предполагаемого использования.

6.6.2 Предприятие по восстановлению шин должно нести ответственность за правильное применение ремонтно-восстановительного материала и за обеспечение того, чтобы в ходе ремонта не допускалось никаких дефектов, которые могут повлиять на продолжительность эксплуатации шины.

6.6.3 Предприятие по восстановлению шин должно обеспечивать, чтобы либо предприятие-изготовитель, либо поставщик протекторного материала и материала боковин прилагал спецификации, касающиеся условий хранения и использования этого материала, чтобы гарантировать его качество. По соответствующей просьбе предприятия по восстановлению шин эта информация должна представляться на национальном языке той страны, в которой эти материалы подлежат использованию.

6.6.4 Предприятие по восстановлению шин должно обеспечивать, чтобы в сертификате предприятия-изготовителя или поставщика указывались восстановительные вещества и/или смеси. Состав материала должен быть подобран с учетом предполагаемого использования шины.

6.6.5 По завершении всех ремонтных работ и операций по наращиванию протектора обработанная шина должна быть вулканизирована как можно скорее, причем не позднее срока, установленного в спецификациях предприятия-изготовителя материала.

6.6.6 Шина должна вулканизироваться в течение времени и при значениях температуры и давления, которые соответствуют используемым материалам и технологическому оборудованию и установлены для них.

6.6.7 Размеры формы должны соответствовать толщине нового материала и размеру зачищенной покрышки. Наваренные радиальные шины должны вулканизироваться только в радиальных или в радиально-разъемных формах.

6.6.8 Толщина исходного материала после зачистки и средняя толщина любого нового материала под дорожкой протектора после восстановления должны соответствовать значениям, указанным в 6.6.8.1 и 6.6.8.2. Толщина материала в любой точке либо по ширине протектора, либо по окружности шины должна контролироваться таким образом, чтобы обеспечивалось соблюдение положений 6.7.5 и 6.7.6.

6.6.8.1 Для радиальных и диагонально опоясанных шин (мм):

$1,5 \leq (A + B) \leq 5$ (минимум — 1,5; максимум — 5,0);

$A \geq 1$ (минимум — 1,0);

$B \geq 0,5$ (минимум — 0,5).

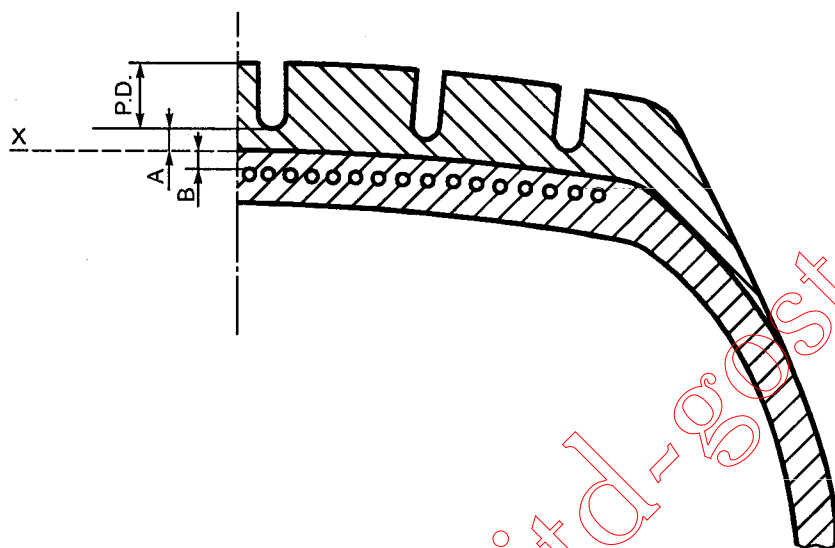
6.6.8.2 Для диагональных шин (с перекрещивающимися слоями корда):

- толщина исходного материала над бреккером должна составлять $\geq 0,00$ мм;

- средняя толщина нового материала над уровнем зачищенной покрышки должна составлять $\geq 2,00$ мм;

- совокупная толщина исходного и нового материала под основанием канавок дорожки протектора должна составлять $\geq 2,00$ и $\leq 5,00$ мм.

6.6.9 В эксплуатационном описании шины с восстановленным протектором не должны указываться категории скорости или индекс нагрузки, более высокие по сравнению с аналогичными показателями исходной шины до ее восстановления.



P. D. — глубина рисунка протектора; *X* — уровень зачистки; *A* — средняя толщина нового материала под протектором; *B* — минимальная толщина исходного материала над поясом после зачистки

6.6.10 Минимальная скорость, которую может выдерживать шина с восстановленным протектором, должна составлять 120 км/ч (категория скорости *L*), а максимальная — 240 км/ч (категория скорости *V*).

6.6.11 Индикаторы износа протектора наносятся следующим образом:

6.6.11.1 на пневматических шинах с восстановленным протектором должно быть по крайней мере шесть поперечных рядов индикаторов износа, расположенных приблизительно на равных расстояниях друг от друга в основных канавках протектора. Эти индикаторы износа протектора должны быть такими, чтобы их нельзя было спутать с резиновыми перемычками между ребрами или блоками протектора;

6.6.11.2 вместе с тем в случае шин, предназначенных для монтирования на ободах с номинальным диаметром не более 12 условных единиц, допускаются четыре ряда индикаторов износа протектора;

6.6.11.3 индикаторы износа протектора должны служить средством определения с точностью до $+0,60/-0,00$ мм момента, когда глубина канавок протектора не превышает 1,6 мм;

6.6.11.4 высота индикаторов износа протектора определяется путем измерения разницы со стороны поверхности протектора между глубиной протектора в верхней точке индикатора износа и основанием канавок протектора вблизи боковины в основании индикатора износа протектора.

6.7 Контрольная проверка

6.7.1 После вулканизации, пока шина еще остается нагретой, каждая шина с восстановленным протектором проверяется на предмет обеспечения того, что в ней нет каких-либо явных дефектов. В процессе восстановления или после него шина должна быть накачана до давления по крайней мере 1,5 бар для целей проверки. При наличии какого-либо явного дефекта в профиле шины (например, вздутия, впадины и т. д.) шина подвергается целенаправленной проверке для определения причины возникновения этого дефекта.

6.7.2 До начала восстановления, в процессе восстановления или после него проводится по крайней мере одна проверка целостности конструкции шины с использованием подходящего метода контрольной проверки.

6.7.3 Для целей контроля качества ряд шин с восстановленным протектором подвергаются разрушающим и/или неразрушающим испытаниям или проверке. Количество проверенных шин и полученные результаты подлежат регистрации.

6.7.4 После восстановления размеры шины с восстановленным протектором, измеренные в соответствии с приложением 6 к настоящим Правилам, должны удовлетворять либо размерам, рассчитанным в соответствии с процедурами, указанными в разделе 7, либо размерам, приведенным в приложении 5 к настоящим Правилам.

6.7.5 Радиальное биение шины с восстановленным протектором не должно превышать 1,5 мм ($+0,4$ мм — допуск на измерение).

6.7.6 Максимальное статическое нарушение балансировки шины с восстановленным протектором, измеренное по диаметру обода, не должно превышать 1,5 % от массы шины.

6.7.7 Индикаторы износа протектора должны соответствовать предписаниям 6.6.11.

6.8 Эксплуатационное испытание

6.8.1 Шины, восстановленные в соответствии с настоящими Правилами, должны выдерживать испытание под воздействием нагрузки/скорости, указанное в приложении 7 к настоящим Правилам.

6.8.2 Шина с восстановленным протектором считается выдержавшей испытание под воздействием нагрузки/скорости, если после испытания на ней не наблюдаются отслоения протектора, слоев корда, отслоения корда, а также отрыва протектора или разрывов корда.

6.8.3 Наружный диаметр шины, измеренный через 6 ч после испытания под воздействием нагрузки/скорости, не должен отличаться более чем на $\pm 3,5$ % наружного диаметра, измеренного до испытания.

7 Спецификации

7.1 Шины, восстановленные с соблюдением настоящих Правил, должны соответствовать следующим размерам.

7.1.1 Ширина профиля

7.1.1.1 Ширина профиля рассчитывается по формуле

$$S = S_1 + K(A - A_1),$$

где S — фактическая ширина профиля, измеренная на испытательном ободе, мм;

S_1 — значение «проектной ширины профиля», взятое по измерительному ободу, согласно международному стандарту на шины, указанному предприятием по восстановлению шин для данного размера шин;

A — ширина испытательного обода, мм;

A_1 — ширина измерительного обода согласно международному стандарту на шины, указанному предприятием по восстановлению шин для данного размера шины, мм;

K — коэффициент, равный 0,4.

7.1.2 Наружный диаметр

7.1.2.1 Теоретический наружный диаметр шины с восстановленным протектором рассчитывается по формуле

$$D = d + 2H,$$

где D — теоретический наружный диаметр, мм;

d — условное число, определение которого дано в 2.21.3, мм;

H — номинальная высота профиля, мм, равная произведению S_n и $0,01 R_a$,

где S_n — номинальная ширина профиля, мм;

R_a — номинальное отношение высоты профиля к его ширине.

Все приведенные выше условные обозначения соответствуют тем, которые указываются на боковине шины в ее обозначении размеров согласно предписаниям 3.2.2, и их определение дано в 2.21;

7.1.2.2 Вместе с тем для шин, обозначения которых даются в первой графе таблиц, приведенных в приложении 5 к Правилам ЕЭК № 30, наружный диаметр должен быть таким, как он указан в этих таблицах.

7.1.3 Метод измерения шин с восстановленным протектором

7.1.3.1 Размеры шин с восстановленным протектором должны измеряться в соответствии с процедурами, указанными в приложении 6 к настоящим Правилам.

7.1.4 Спецификации, касающиеся ширины профиля

7.1.4.1 Фактическая габаритная ширина может быть меньше ширины профиля или значений ширины, определенных в соответствии с 7.1;

7.1.4.2 Фактическая габаритная ширина может также превышать значений, определенных в соответствии с 7.1:

7.1.4.2.1 на 4 % в случае радиальных шин и

7.1.4.2.2 на 6 % в случае диагональных (с перекрещивающимися слоями корда) или диагонально опоясанных шин,

7.1.4.2.3 кроме того, если шина имеет специальную защитную полосу, то превышение указанных в 7.1.4.2.1 и 7.1.4.2.2 допусков в отношении ширины может составлять до 8 мм.

7.1.5 Спецификации, касающиеся наружного диаметра

7.1.5.1 Фактический наружный диаметр шины с восстановленным протектором должен быть в пределах величин D_{\min} и D_{\max} , рассчитанных по формулам:

$$D_{\min} = d + (2H \times a),$$

$$D_{\max} = d + (2H \times b),$$

где 7.1.5.1.1 для размеров, не указанных в таблицах, приведенных в приложении 5 к настоящим Правилам, значения H и d определяются в соответствии с 7.1.2.1,

7.1.5.1.2 для размеров, упомянутых в 7.1.2.2:

$$H = 0,5 (D - d),$$

где D — наружный диаметр;

d — номинальный диаметр обода, указанный в вышеупомянутых таблицах для конкретного размера;

7.1.5.1.3 коэффициент $a = 0,97$;

7.1.5.1.4 коэффициент b составляет:

Радиальные
шины

Диагональные (с перекрещивающимися слоями корда) и диагонально опоясанные шины

для шин, предназначенных
для обычного использования

1,04

1,08

7.1.5.2 В случае зимних шин максимальный наружный диаметр (D_{\max}), рассчитываемый в соответствии с 7.1.5.1, может быть превышен не более чем на 1 %.

8 Модификации официального утверждения

8.1 Любая модификация относительно какого-либо производственного объекта по восстановлению шин, изменяющая любую информацию, указанную этим производственным объектом в заявке на официальное утверждение (см. раздел 4), доводится до сведения выдающего официальное утверждение органа, который предоставил официальное утверждение продукции данного производственного объекта по восстановлению шин. Этот орган может:

8.1.1 либо прийти к заключению, что произведенная модификация не будет иметь значительного отрицательного влияния и что в любом случае продукция производственного объекта по восстановлению шин по-прежнему отвечает предписаниям;

8.1.2 либо потребовать проведения дальнейшего анализа официального утверждения.

8.2 Сообщение о подтверждении официального утверждения или об отказе в официальном утверждении с указанием модификаций направляется Сторонам Соглашения, применяющим настоящие Правила, в соответствии с процедурой, указанной в 5.7.

9 Соответствие производства

Процедуры контроля за соответствием производства должны удовлетворять процедурам, изложенным в дополнении 2 к Соглашению (E/ECE/324-E/ECE/TRANS/505/Rev.2), с учетом нижеследующих требований:

9.1 Продукция производственного объекта по восстановлению шин, официально утвержденная в соответствии с настоящими Правилами, должна удовлетворять требованиям, указанным в разделе 6.

9.2 Владелец официального утверждения должен обеспечивать, чтобы в течение каждого производственного года и на протяжении всего этого года проверкам и испытаниям, предписанным в настоящих Правилах, подвергалось по крайней мере следующее количество шин, типичных для производимой категории шин:

9.2.1 0,01 % от общего годового объема производства, но в любом случае не менее 5 и не обязательно более 20 шин.

9.3 В случае выполнения предписаний 9.2 самим органом, предоставившим официальное утверждение, или под его контролем полученные результаты могут частично или полностью использоваться вместо предписанных в 9.4.

9.4 Орган, выдавший официальное утверждение производственному объекту по восстановлению шин, может в любое время проверить соответствие применяемых методов контроля в отношении каждого производственного объекта. На каждом производственном объекте орган, выдающий официальное утверждение типа, в течение каждого производственного года должен осуществлять произвольную выборку образцов, и проверкам и испытаниям, предписанным в настоящих Правилах, должно подвергаться по крайней мере следующее количество шин, типичных для производимой категории:

9.4.1 0,01 % от общего годового объема производства, но в любом случае не менее 5 и не обязательно более 20 шин.

9.5 Испытания и проверки в соответствии с 9.4 могут заменять испытания и проверки, требуемые в 9.2.

10 Санкции, налагаемые за несоответствие производства

10.1 Официальное утверждение продукции производственного объекта по восстановлению шин, предоставленное на основании настоящих Правил, может быть отменено, если не соблюдаются требования раздела 9 или если производственный объект по восстановлению шин или производимые этим объектом шины с восстановленным протектором не отвечают требованиям, предписанным в этом пункте.

10.2 Если какая-либо Сторона Соглашения, применяющая настоящие Правила, отменяет предоставленное ею ранее официальное утверждение, она должна уведомить об этом другие Договаривающиеся стороны Соглашения 1958 г., применяющие настоящие Правила, посредством карточки сообщения, соответствующей образцу, приведенному в приложении 1 к настоящим Правилам.

11 Окончательное прекращение производства

В случае прекращения операций или изготовления шин с восстановленным протектором, официально утвержденных на основании настоящих Правил, органу, предоставившему официальное утверждение в отношении производственного объекта по восстановлению шин, направляется соответствующее сообщение. По получении такого сообщения данный орган уведомляет об этом другие Стороны Соглашения 1958 г., применяющие настоящие Правила, посредством карточки сообщения, соответствующей образцу, приведенному в приложении 1 к настоящим Правилам.

12 Наименования и адреса технических служб, уполномоченных проводить испытания для официального утверждения, испытательных лабораторий и административных органов

12.1 Стороны Соглашения 1958 г., применяющие настоящие Правила, сообщают Секретариату Организации Объединенных Наций наименования и адреса технических служб, уполномоченных проводить испытания для официального утверждения, и в соответствующих случаях, утвержденных испытательных лабораторий, а также административных органов, которые предоставляют официальное утверждение и которым следует направлять выдаваемые в других странах регистрационные карточки официального утверждения, отказа в официальном утверждении или отмены официального утверждения.

12.2 Стороны Соглашения 1958 г., применяющие настоящие Правила, могут использовать лаборатории предприятий-изготовителей шин или производственных объектов по восстановлению шин и указывать в качестве лабораторий, уполномоченных проводить испытания, испытательные лаборатории из числа тех, которые расположены на территории данной Стороны или на территории другой Стороны Соглашения 1958 г., при условии получения предварительного согласия на это со стороны компетентного административного органа последней.

12.3 Если какая-либо Сторона Соглашения 1958 г. применяет положения 12.2, она может, при желании, направить на испытания своих представителей.

ПРИЛОЖЕНИЕ 1
(обязательное)

СООБЩЕНИЕ

[Максимальный формат А4 (210×297 мм)]



направленное _____,
наименование административного органа _____

касающиеся²⁾

ПРЕДОСТАВЛЕНИЯ ОФИЦИАЛЬНОГО УТВЕРЖДЕНИЯ,
РАСПРОСТРАНЕНИЯ ОФИЦИАЛЬНОГО УТВЕРЖДЕНИЯ,
ОТКАЗА В ОФИЦИАЛЬНОМ УТВЕРЖДЕНИИ,
ОТМЕНЫ ОФИЦИАЛЬНОГО УТВЕРЖДЕНИЯ,
ОКОНЧАТЕЛЬНОГО ПРЕКРАЩЕНИЯ ПРОИЗВОДСТВА

продукции производственного объекта по восстановлению шин на основании настоящих Правил

Официальное утверждение № _____

Распространение № _____

1 Наименование или торговая марка предприятия по восстановлению шин _____

2 Наименование и адрес производственного объекта по восстановлению шин _____

3 В соответствующем случае фамилия и адрес представителя предприятия по восстановлению шин _____

4 Краткое описание в соответствии с 4.1.3 и 4.1.4 настоящих Правил _____

5 Техническая служба и, в необходимых случаях, лаборатория, уполномоченная проводить испытания для официального утверждения или проверять соответствие _____

6 Дата протокола, выданного этой службой _____

7 Номер протокола, выданного этой службой _____

8 Причина(ы) распространения (в соответствующих случаях) _____

9 Замечания _____

10 Место _____

11 Дата _____

12 Подпись _____

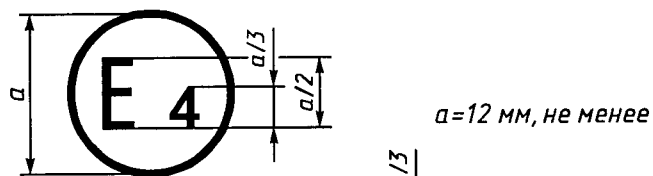
13 К настоящему сообщению прилагается перечень документов из досье официального утверждения, находящегося на хранении у компетентного органа, занимавшегося рассмотрением данного официального утверждения, которые могут быть получены по запросу.

¹⁾ Отличительный номер страны, которая предоставила/распространила/отменила официальное утверждение или отказала в официальном утверждении (см. положения Правил, касающихся официального утверждения).

²⁾ Ненужное вычеркнуть.

ПРИЛОЖЕНИЕ 2
(обязательное)

Схема знака официального утверждения



108R - 002439

www.rtitd-gost.narod.ru

Приведенный выше знак официального утверждения, проставленный на шине с восстановленным протектором, указывает, что продукция соответствующего производственного объекта по восстановлению шин официально утверждена в Нидерландах (E4) под номером 108R002439 и удовлетворяет предписаниям настоящих Правил в их первоначальном варианте (00).

Номер официального утверждения должен проставляться вблизи круга и располагаться над или под буквой «E», либо слева или справа от нее. Цифры номера официального утверждения должны располагаться с той же стороны по отношению к букве «E» и должны быть ориентированы в том же направлении. Следует избегать использования римских цифр для обозначения номеров официального утверждения, чтобы не путать их с другими обозначениями.

www.rtitd-gost.narod.ru

ПРИЛОЖЕНИЕ 3
(обязательное)

Схема маркировки шины с восстановленным протектором

Пример маркировки, которая должна наноситься на шины с восстановленным протектором, поступившие на рынок после вступления в силу настоящих Правил



$b = 6$ мм (не менее); $c = 4$ мм (не менее); $d = 3$ мм (не менее), а с 1998 г. — 4 мм (не менее).

Эта маркировка определяет шину с восстановленным протектором:

- имеющую номинальную ширину профиля 185;
- имеющую номинальное отношение высоты профиля к его ширине 70;
- имеющую радиальную конструкцию (R);
- имеющую номинальный диаметр обода, соответствующий обозначению 14;
- имеющую эксплуатационное описание «89T», указывающее на несущую способность 580 кг, соответствующую индексу нагрузки «89», и на максимальную скорость транспортного средства 190 км/ч, соответствующую обозначению T;
- подлежащую установке без камеры («TUBELESS») («БЕСКАМЕРНАЯ»);
- принадлежащую к зимнему типу (M + S);
- восстановленную в течение 25, 26, 27 или 28-й недели 2003 г.

Размещение и порядок маркировки, составляющей обозначение шины, должны быть следующими:

- а) обозначение размера, включающее номинальную ширину профиля, номинальное отношение высоты профиля к его ширине, обозначение типа конструкции (в соответствующих случаях) и номинальный диаметр обода, должны группироваться, как указано в приведенном выше примере: 185/70 R 14;
- б) эксплуатационное описание, включающее индекс нагрузки и обозначение категории скорости, должно располагаться вблизи обозначения размера. Оно может проставляться либо до, либо после, либо над, либо под обозначением размера;
- в) обозначения «TUBELESS» («БЕСКАМЕРНАЯ»), «REINFORCED» («УСИЛЕННАЯ») и «M + S» могут проставляться отдельно от обозначения размера;
- г) слово «RETREAD» («ВОССТАНОВЛЕННАЯ») может проставляться отдельно от обозначения размера.

ПРИЛОЖЕНИЕ 4
(обязательное)

Перечень индексов нагрузки и соответствующих им значений несущей способности

Индекс нагрузки (L_1) и несущая способность (кг)

L_1	кг	L_1	кг	L_1	кг	L_1	кг	L_1	кг	L_1	кг	L_1	кг
0	45	40	140	80	450	120	1 400	160	4 500	200	14 000	240	45 000
1	46.2	41	145	81	462	121	1 450	161	4 625	201	14 500	241	46 250
2	47.5	42	150	82	475	122	1 500	162	4 750	202	15 000	242	47 500
3	48.7	43	155	83	487	123	1 550	163	4 875	203	15 500	243	48 750
4	50	44	160	84	500	124	1 600	164	5 000	204	16 000	244	50 000
5	51.5	45	165	85	515	125	1 650	165	5 150	205	16 500	245	51 500
6	53	46	170	86	530	126	1 700	166	5 300	206	17 000	246	53 000
7	54.5	47	175	87	545	127	1 750	167	5 450	207	17 500	247	54 500
8	56	48	180	88	560	128	1 800	168	5 600	208	18 000	248	56 000
9	58	49	185	89	580	129	1 850	169	5 800	209	18 500	249	58 000
10	60	50	190	90	600	130	1 900	170	6 000	210	19 000	250	60 000
11	61.5	51	195	91	615	131	1 950	171	6 150	211	19 500	251	61 500
12	63	52	200	92	630	132	2 000	172	6 300	212	20 000	252	63 000
13	65	53	206	93	650	133	2 060	173	6 500	213	20 600	253	65 000
14	67	54	212	94	670	134	2 120	174	6 700	214	21 200	254	67 000
15	69	55	218	95	690	135	2 180	175	6 900	215	21 800	255	69 000
16	71	56	224	96	710	136	2 240	176	7 100	216	22 400	256	71 000
17	73	57	230	97	730	137	2 300	177	7 300	217	23 000	257	73 000
18	75	58	236	98	750	138	2 360	178	7 500	218	23 600	258	75 000
19	77.5	59	243	99	775	139	2 430	179	7 750	219	24 300	259	77 500
20	80	60	250	100	800	140	2 500	180	8 000	220	25 000	260	80 000
21	82.5	61	257	101	825	141	2 575	181	8 250	221	25 750	261	82 500
22	85	62	265	102	850	142	2 650	182	8 500	222	26 500	262	85 000
23	87.5	63	272	103	875	143	2 725	183	8 750	223	27 250	263	87 500
24	90	64	280	104	900	144	2 800	184	9 000	224	28 000	264	90 000
25	92.5	65	290	105	925	145	2 900	185	9 250	225	29 000	265	92 500
26	95	66	300	106	950	146	3 000	186	9 500	226	30 000	266	95 000
27	97.5	67	307	107	975	147	3 075	187	9 750	227	30 750	267	97 500
28	100	68	315	108	1 000	148	3 150	188	10 000	228	31 500	268	100 000
29	103	69	325	109	1 030	149	3 250	189	10 300	229	32 500	269	103 000
30	106	70	335	110	1 060	150	3 350	190	10 600	230	33 500	270	106 000
31	109	71	345	111	1 090	151	3 450	191	10 900	231	34 500	271	109 000
32	112	72	355	112	1 120	152	3 550	192	11 200	232	35 500	272	112 000
33	115	73	365	113	1 150	153	3 650	193	11 500	233	36 500	273	115 000
34	118	74	375	114	1 180	154	3 750	194	11 800	234	37 500	274	118 000
35	121	75	387	115	1 215	155	3 875	195	12 150	235	38 750	275	121 500
36	125	76	400	116	1 250	156	4 000	196	12 500	236	40 000	276	125 000
37	128	77	412	117	1 285	157	4 125	197	12 850	237	41 250	277	128 500
38	132	78	425	118	1 320	158	4 250	198	13 200	238	42 500	278	132 000
39	136	79	437	119	1 360	159	4 375	199	13 600	239	43 750	279	136 000

ПРИЛОЖЕНИЕ 5
(обязательное)

Обозначение размеров и размеры шин

(В соответствии с Правилами ЕЭК ООН № 30)

Соответствующую информацию см. в приложении 5 к Правилам ЭЕК ООН № 30

ПРИЛОЖЕНИЕ 6
(обязательное)

www.rtitd-gost.narod.ru

Метод измерения пневматических шин

1 Подготовка шины

1.1 Надеть шину на измерительный обод, указанный предприятием по восстановлению шин, и накачать ее до давления 3—3,5 бар.

1.2 Отрегулировать давление шины до следующих значений:

1.2.1 для стандартных диагонально опоясанных шин — 1,7 бар;

1.2.2 для диагональных шин (с перекрывающимися слоями корда):

Норма слойности	Давление (бар) применительно к категории скорости		
	L, M, N	P, Q, R, S	T, U, H, V
4	1,7	2,0	—
6	2,1	2,4	2,6
8	2,5	2,8	3,0

1.2.3 для стандартных шин радиальной конструкции — 1,8 бар;

1.2.4 для усиленных шин — 2,3 бар.

2 Процедура измерения

2.1 Выдержать смонтированную на ободу шину не менее 24 ч при температуре помещения, в котором проводится испытание, за исключением случаев, предусмотренных в 6.8.3 настоящих Правил.

2.2 Отрегулировать давление шины в соответствии с величиной, указанной в 1.2 настоящего приложения.

2.3 Измерить — с учетом толщины любых защитных выступов или полос — габаритную ширину шины в шести точках, расположенных на одинаковом расстоянии друг от друга. В качестве габаритной ширины принимается максимальная измеренная величина.

2.4 Рассчитать наружный диаметр исходя из максимальной длины окружности накачанной шины.

ПРИЛОЖЕНИЕ 7
(обязательное)

Порядок проведения испытаний на нагрузку/скорость
(в принципе в соответствии с приложением 7 к Правилам № 30)

1 Подготовка шины

1.1 Надеть шину с восстановленным протектором на испытательный обод, указанный предприятием по восстановлению шин.

1.2 Накачать шину до соответствующего давления, указанного (бар) в нижеследующей таблице.

Категория скорости	Диагональные шины (с перекрещивающимися слоями корда)			Радиальные шины		Диагонально опоясанные шины
	Норма слойности			Стандартная	Усиленная	Стандартная
	4	6	8			
L, M, N	2,3	2,7	3,0	2,4	—	—
P, Q, R, S	2,6	3,0	3,3	2,6	3,0	2,6
T, U, H	2,8	3,2	3,5	2,8	3,2	2,8
V	3,0	3,4	3,7	3,0	3,4	—

1.3 Производственный объект по восстановлению шин может потребовать, чтобы шины накачивались до давления, отличающегося от значений, приведенных в 1.2 настоящего приложения, обосновав свое требование. В этом случае шина должна быть накачана до требуемого давления.

1.4 Выдержать надетую на колесо шину при температуре помещения, в котором проводится испытание, в течение не менее 3 ч.

1.5 Отрегулировать давление шины до появления, указанного в 1.2 или 1.3 настоящего приложения.

2 Процедура проведения испытания

2.1 Установить надетую на колесо шину на испытательную ось и прижать ее к наружной поверхности гладкого вращаемого испытательного барабана диаметром $1,7 \text{ м} \pm 1 \%$ или $2,0 \text{ м} \pm 1 \%$.

2.2 Приложить к испытательной оси нагрузку, равную 80 % от:

2.2.1 максимально допустимой нагрузки, соответствующей индексу нагрузки для шин, относящихся к категориям скорости L — H включительно,

2.2.2 максимально допустимой нагрузки, связанной с максимальной скоростью 240 км/ч для шин категории скорости V (см. 2.32 настоящих Правил).

2.3 В течение всего испытания давление в шине не должно корректироваться и испытательная нагрузка должна оставаться постоянной.

2.4 Во время испытания температура помещения, в котором проводится испытание, должна поддерживаться в пределах $20\text{--}30^\circ$, если предприятие-изготовитель или предприятие по восстановлению шин не соглашутся на более высокую температуру.

2.5 Программа испытаний на нагрузку осуществляется без перерывов и с соблюдением следующих требований:

2.5.1 время в диапазоне скорости от нуля до начальной скорости испытания — 10 мин;

2.5.2 начальная скорость испытания: максимальная скорость, предписанная для конкретной шины, минус 40 км/ч в случае использования испытательного барабана диаметром $1,7 \text{ м} \pm 1 \%$ или минус 30 км/ч в случае использования испытательного барабана диаметром $2,0 \text{ м} \pm 1 \%$;

2.5.3 последовательное увеличение скорости от 10 км/ч до максимальной скорости испытания;

2.5.4 продолжительность испытания на каждой ступени скорости, за исключением последней ступени — 10 мин;

2.5.5 продолжительность испытания на последней ступени скорости — 20 мин;

2.5.6 максимальная скорость испытания: максимальная скорость, предписанная для конкретной шины, минус 10 км/ч в случае использования испытательного барабана диаметром $1,7 \text{ м} \pm 1 \%$ или предписанная максимальная скорость при использовании испытательного барабана диаметром $2,0 \text{ м} \pm 1 \%$.

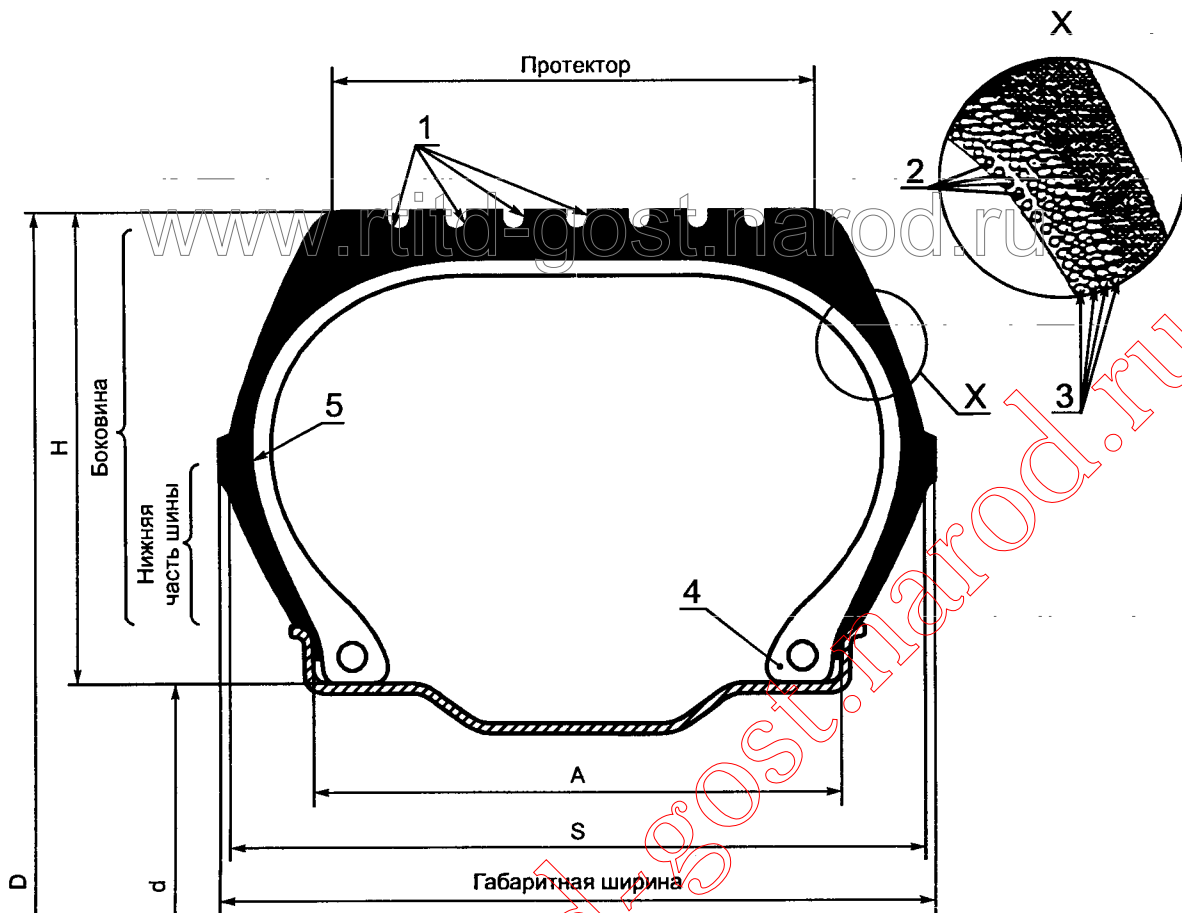
3 Эквивалентные методы испытания

Если используется метод, отличающийся от описанного в разделе 2 настоящего приложения, то его эквивалентность должна быть доказана.

ПРИЛОЖЕНИЕ 8
(справочное)

Пояснительный рисунок

См. раздел 2 настоящих Правил



D — наружный диаметр; d — номинальный диаметр обода; H — высота профиля; A — ширина обода; s — ширина профиля; 1 — канавки протектора; 2 — корд; 3 — слой; 4 — борт; 5 — каркас

Ключевые слова: автотранспортные средства, прицепы, шины, производство, восстановленный протектор, маркировка, спецификации, модификации

www.rtitd-gost.narod.ru

www.rtitd-gost.narod.ru

Редактор *В. П. Огурцов*
Технический редактор *Н. С. Гришанова*
Корректор *Н. И. Гавришук*
Компьютерная верстка *В. Н. Романовой*

Изд. лиц. № 02354 от 14.07.2000. Сдано в набор 24.10.2000. Подписано в печать 10.01.2001. Усл. печ. л. 2,79. Уч.-изд. л. 2,35.
Тираж 179 экз. С 35. Зак. 2813.

ИПК Издательство стандартов, 107076, Москва, Колодезный пер., 14.
Набрано в Калужской типографии стандартов на ПЭВМ.
Калужская типография стандартов, 248021, Калуга, ул. Московская, 256.
ПЛР № 040138