

5883

Учел. 1 +



www.rtitd-gost.narod.ru

ГОСУДАРСТВЕННЫЙ СТАНДАРТ  
СОЮЗА ССР

**ШИНЫ МАССИВНЫЕ РЕЗИНОВЫЕ**

ТЕХНИЧЕСКИЕ УСЛОВИЯ

ГОСТ 5883—89

Издание официальное

**Е**



БЗ 11—89/916

5 коп.

ГОСУДАРСТВЕННЫЙ КОМИТЕТ СССР ПО УПРАВЛЕНИЮ  
КАЧЕСТВОМ ПРОДУКЦИИ И СТАНДАРТАМ

Москва

**ШИНЫ МАССИВНЫЕ РЕЗИНОВЫЕ**

Технические условия

**ГОСТ**Solid-rubber tyres.  
Specifications**5883—89**

СКП 25 2791

Срок действия с 01.01.91  
до 01.01.96

Несоблюдение стандарта преследуется по закону

Настоящий стандарт распространяется на массивные шины для машин напольного безрельсового электрифицированного транспорта (МНБЭТ), тележек, подвижного оборудования и других транспортных средств и систем, изготовляемых для нужд народного хозяйства и экспорта.

Шины предназначены для эксплуатации по асфальтовым и грунтовым дорогам, бетонным, деревянным, металлическим покрытиям во всех климатических зонах при температуре окружающей среды от минус 45 до плюс 55°С; для шины бандажного типа 400×150 температура окружающей среды — от минус 55 до плюс 55°С.

Стандарт не распространяется на шины для гусеничных машин.

**1. ТЕХНИЧЕСКИЕ ТРЕБОВАНИЯ**

1.1. Шины должны быть изготовлены в соответствии с требованиями настоящего стандарта по технологической документации, утвержденной в установленном порядке.

**1.2. Основные параметры и размеры**

1.2.1. Массивные шины изготовляют дискового, бандажного и безбандажного типов. Дисковые шины имеют резиновый массив, привулканизованный к диску (ободу колеса).

Бандажные шины имеют резиновый массив, привулканизованный к бандажу (металлическому кольцу). Бандажные шины напрессовывают на колесо с натягом.

Издание официальное

Перепечатка воспрещена

Е

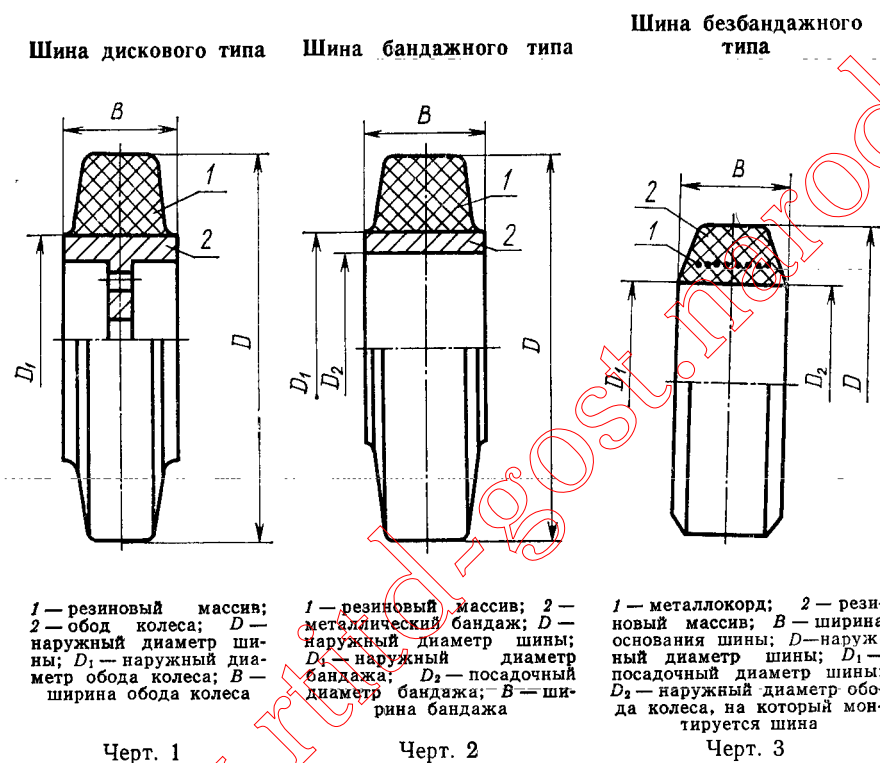
© Издательство стандартов, 1990

Безбандажные массивные шины представляют собой сплошное резиновое кольцо, армированное в зоне посадочной части металлокордом, которое напрессовывают на колесо с натягом.

1.2.2. Дисковые и бандажные шины по способу крепления резины к металлу подразделяют на клеевые и эбонитовые.

Шины клеевого крепления изготовляют на бандажах и дисках с гладкой поверхностью, шины эбонитового крепления — на бандажах и дисках с рифленой поверхностью.

1.2.3. Обозначения, размеры и эксплуатационные характеристики шин приведены на черт. 1—3 и в табл. 1—4.



Примечание к черт. 1—3. Чертежи не определяют конструкцию колеса и способ крепления массива.

1.2.4. В зависимости от назначения и условий эксплуатации беговая поверхность шин может быть гладкой или с рисунком.

1.2.5. Шины, предусмотренные настоящим стандартом, имеют миллиметровое обозначение.

Таблица 1

## Шины дискового типа

Обозначение шины	Размеры, мм			Максимально допускаемая нагрузка для ведомых колес, Н (кгс), для скорости до 16 км/ч	
	D	Пред. откл.	B		D <sub>1</sub>
40×20	40	±2	20	16	245(25)
60×20	60		20	32	245(25)
80×25 80×32	80		25 32	48 40	392(40) 618(63)
100×25 100×32 100×40	100		25 32 40	68 60 56	392(40) 618(63) 981(100)
125×25 125×32 125×40 125×50	125		25 32 40 50	93 85 75 75	392(40) 618(63) 1180(120) 1570(160)
160×32 160×40 160×50 160×60	160		32 40 50 60	120 110 104 104	618(63) 1180(120) 1860(190) 2450(250)
200×32 200×40 200×50 200×60 200×80	200		32 40 50 60 80	160 150 136 136 136	618(63) 1180(120) 2110(215) 2745(280) 3920(400)
250×60 250×80 250×100 250×125 250×160	250		60 80 100 125 160	178 178 178 178 178	3190(325) 4560(465) 6180(630) 7850(800) 10800(1100)
320×60 320×80 320×100 320×125 320×160	320		60 80 100 125 160	240 240 240 240 240	3920(400) 5440(555) 7260(740) 9810(1000) 12750(1300)

## Шины бандажного типа

Таблица 2

Обозначение шины	Размеры, мм				Максимально допустимая нагрузка, Н (кгс)						Для дру- гих под- вижных систем при скоро- сти до 16 км/ч		
	D	Пред. откл.	B	D <sub>1</sub>	D <sub>2</sub>	Для МНБЭТ при скорости							
						до 10 км/ч			до 16 км/ч			Управляе- мое колесо	
						Ведущее колесо	Управляе- мое ко- лесо	Ведущее колесо	Управляе- мое колесо	Ведомое колесо			
200 × 50 × 126	200	±3	50	136	126	2305 (235)	1960 (200)	2120 (215)	1815 (185)	2120 (215)	2120 (215)		
200 × 60 × 126			2990 (305)			2550 (260)	2750 (280)	2355 (240)	2750 (280)	2750 (280)			
200 × 80 × 126			4265 (435)			3630 (370)	3920 (400)	3355 (340)	3920 (400)	3920 (400)			
200 × 100 × 126			5640 (570)			4760 (485)	5150 (525)	4365 (445)	5150 (525)	5150 (525)			
250 × 60 × 168	250	±3	60	178	168	3480 (355)	2940 (300)	3190 (325)	2695 (275)	3190 (325)	3190 (325)		
250 × 80 × 168			4955 (505)			4220 (430)	4560 (465)	3875 (395)	4560 (465)	4560 (465)			
250 × 100 × 168			6720 (685)			5690 (580)	6180 (630)	5250 (535)	6180 (630)	6180 (630)			
250 × 125 × 168			8585 (870)			7260 (740)	7850 (800)	6670 (680)	7850 (800)	7850 (800)			
250 × 160 × 168	11770 (1200)	10005 (1020)	10800 (1100)	9170 (935)	10800 (1100)	10800 (1100)							
320 × 60 × 225	320	±3	60	240	225	4265 (435)	3630 (370)	3920 (400)	3335 (340)	3920 (400)	3920 (400)		
320 × 80 × 225			5935 (605)			5050 (515)	5430 (555)	4610 (470)	5430 (555)	5430 (555)			
320 × 100 × 225			7890 (805)			6720 (685)	7260 (740)	6180 (630)	7260 (740)	7260 (740)			
320 × 125 × 225			10695 (1090)			9120 (930)	9810 (1000)	8340 (850)	9810 (1000)	9810 (1000)			
320 × 160 × 225	13930 (1420)	11820 (1205)	12750 (1300)	10840 (1105)	12750 (1300)	12750 (1300)							
360 × 125 × 256	360		125	271	256	10690 (1090)	9075 (925)	9810 (1000)	8340 (850)	9810 (1000)	9810 (1000)		
400 × 80 × 290	400	±3	80	310	290	7060 (720)	6035 (615)	6470 (660)	5495 (560)	6470 (660)	6470 (660)		
400 × 100 × 290			9370 (955)			7945 (810)	8600 (875)	7310 (745)	8600 (875)	8600 (875)			
400 × 125 × 290			12655 (1290)			10790 (1100)	11575 (1180)	9860 (1005)	11575 (1180)	11575 (1180)			
400 × 160 × 290			16480 (1680)			14030 (1430)	15100 (1540)	12850 (1310)	15100 (1540)	15100 (1540)			
400 × 200 × 290	21385 (2180)	18200 (1855)	19600 (2000)	16675 (1700)	19600 (2000)	19600 (2000)							

Продолжение табл. 2

Обозначение шины	Размеры, мм			Максимально допустимая нагрузка, Н (кгс)						Для дру- гих под- вижных систем при скоро- сти
	D	Пред. откл.	B	D <sub>1</sub>	D <sub>2</sub>	Для МНБЭТ при скорости			Веломое колесо	
						до 10 км/ч		до 16 км/ч		
						Ведущее колесо	Управляе- мое ко- лесо	Ведущее колесо		
450 × 125 × 330	450		125	350	330	13390(1365)	11380(1160)	12300(1250)	10400(1060)	12300(1250)
450 × 160 × 330						17120(1745)	14620(1490)	16700(1700)	14175(1445)	16700(1700)
450 × 200 × 330						23545(2400)	20010(2040)	21600(2200)	18345(1870)	21600(2200)
500 × 80 × 375	500		80	400	375	8340(850)	7110(725)	7650(780)	6525(665)	7650(780)
500 × 100 × 375						11235(1145)	9565(975)	10300(1050)	8730(890)	10300(1050)
500 × 125 × 375						14715(1500)	12510(1275)	13500(1375)	11480(1170)	13500(1375)
500 × 160 × 375						19620(2000)	16725(1705)	18050(1840)	15350(1565)	18050(1840)
500 × 200 × 375						27760(2830)	23545(2400)	25500(2600)	21680(2210)	25500(2600)
560 × 200 × 415	560		200	440	415	29920(3050)	25410(2590)	27500(2800)	23350(2380)	27500(2800)
630 × 100 × 480						13585(1385)	11575(1180)	12450(1270)	10595(1080)	12450(1270)
630 × 125 × 480						17855(1820)	15205(1550)	16350(1670)	13990(1420)	16350(1670)
630 × 160 × 480	630		160	510	480	25700(2620)	21830(2225)	23545(2400)	20010(2040)	21900(2240)
630 × 200 × 480						31000(3160)	26390(2690)	28400(2900)	24180(2465)	28400(2900)
800 × 125 × 633						22025(2245)	18740(1910)	20200(2060)	17170(1750)	20200(2060)
800 × 160 × 633	800		160	670	633	29285(2985)	24870(2535)	26900(2740)	22855(2330)	26900(2740)
800 × 200 × 633						38065(3880)	32375(3300)	34900(3560)	29675(3025)	34900(3560)
800 × 220 × 633						42575(4340)	36200(3690)	39050(3980)	33205(3385)	39050(3980)
1000 × 160 × 820	1000		160	860	820	32080(3270)	27270(2780)	29400(3000)	25015(2550)	29400(3000)
1000 × 200 × 820						41890(4270)	35130(3530)	38500(3920)	32670(3330)	38500(3920)
1000 × 220 × 820						46500(4740)	39535(4030)	42700(4350)	36250(3695)	42700(4350)

**Шины бандажного типа  
(ограниченное применение)**

Обозначение шины	Размеры, мм			Максимально до- пускаемая на- грузка для ведомых колес, Н (кгс), для скорости до 16 км/ч
	<i>D</i> (Пред. откл. ±3)	<i>B</i>	<i>D</i> <sub>1</sub>	
125×55	125	55	16	1765 (180)
200×65	200	65	110	2940 (300)
260×112	260	112	178	7550 (770)
270×125	270	125	165	9650 (985)
305×62	305	62	202	3680 (375)
310×80	310	80	230	5100 (520)
375×85	375	85	289	5880 (600)
380×178	380	178	285,75	21600 (2200)
400×76	403	76	310	5400 (550)
400×100	402	100	310	7850 (800)
400×128	400	128	305	11750 (1200)
400×150	400	150	305	18150 (1850)
410×85	410	85	307,50	6375 (650)
450×150	450	150	344	14700 (1500)
500×76	500	76	415	5875 (600)
510×110	510	110	400	10800 (1100)
510×126	510	126	410	13500 (1375)
515×132	517	132	411	14250 (1450)
520×152	522	152	404	19620 (2000)

Шины безбандажного типа

Обозначение шины	Размеры шины, мм			$D_2$	Максимальная скорость, км/ч	Максимально допустимая нагрузка на шину, Н (кгс)
	$D$ (Пред. откл. $\pm 3$ )	$B$	$D_1$ по шаблону или оправке (для справок)			
250×100	250	96—6	178	180,0—0,08	43	4410 (450)
305×62	305	62—5	248	249,5—0,09	16	3680 (375)
320×100	320	96—5	240	242,0—0,09	36	3920 (400)
400×76	400	76—5	342	344,5—0,10	16	5400 (550)
400×100	400	100—6	340	341,5—0,10	16	7850 (800)
400×128	400	128—6	330	332,0—0,10	16	11770 (1200)
410×50	410	50—4	350	353,0—0,10	5	980 (100)
410×100	410	96—5	265	267,0—0,10	16	2450 (250)
510×110	510	110—6	432	434,0—0,12	16	10790 (1100)
520×152	520	152—10	430	432,0—0,012	16	19620 (2000)
630×155	630	155—10	538	542,0—0,11	16	6080 (620)

## Примечания к табл. 1—4:

1. Предельные отклонения ширины и наружного диаметра обода колеса, наружного диаметра и ширины бандажа до обрешивания — по h11 ГОСТ 25346.

2. Предельные отклонения внутреннего диаметра бандажа до обрешивания — по h8 ГОСТ 25346.

3. При применении шин одновременно в режиме ведущего и управляемого колеса максимально допустимая нагрузка определяется как для управляемого колеса.

4. При применении шин для ведущих колес, кроме шин, используемых для МНВЭТ, максимально допустимая нагрузка должна быть уменьшена на 15%.

5. Для вновь разрабатываемых подвижных конструкций не допускается применять массивные шины, приведенные в табл. 3.

6. По согласованию потребителя с изготовителем допускается применять колеса, на которые монтируют безбандажные шины с наружным диаметром, отличным от указанных в табл. 4.



Примеры условного обозначения шин:

Шина массивная резиновая дискового типа 40×20 ГОСТ 5883,  
где 40 — наружный диаметр шины;  
20 — ширина обода колеса.

Шина массивная резиновая бандажного типа 200×50×126  
ГОСТ 5883,

где 200 — наружный диаметр шины;  
50 — ширина бандажа;  
126 — посадочный диаметр бандажа.

Шина массивная резиновая безбандажного типа 250×100 ГОСТ  
5883,

где 250 — наружный диаметр шины;  
100 — ширина основания.

1.2.6. Металлические бандажи для шин бандажного типа, а также оправка и колеса для монтажа шин безбандажного типа должны соответствовать конструкторской документации, утвержденной в установленном порядке. Ободья колес для шин дискового типа должны соответствовать ГОСТ 11112.

По согласованию изготовителя с потребителем допускается применять ободья колес по нормативно-технической документации.

1.2.7. Порядок применения шин — по ГОСТ 2.124.

1.3. Характеристики.

1.3.1. Показатели внешнего вида, не влияющие на эксплуатационное качество шин, должны соответствовать нормативно-технической документации.

На шине не допускается деформация и повреждение бандажа, диска, препятствующие монтажу шины у потребителя.

1.3.2. По физико-механическим показателям резина шины должна соответствовать нормам, указанным в табл. 5.

Таблица 5

Наименование показателя	Значение для резины шин	
	дисковых, бандажных и безбандажных обозначений: 305×62; 400×76; 400×100; 400×128; 410×60; 410×100; 610×110	бандажных 400×150 и безбандажных обозначений: 250×100; 320×100; 520×152; 630×156; 400×100
1. Условная прочность при растяжении, МПа ( $\text{кгс}/\text{см}^2$ ), не менее	12,7(130)	9,8(100)
2. Относительное удлинение при разрыве, %, не менее	300	140
3. Твердость, единица Шора А	60—75	55—84
4. Истираемость, $\text{м}^3/\text{ТДж}$ , не более	166	—

Примечания:

1. Физико-механические показатели резины шин с наружным диаметром

менее 200 мм должны определяться на образцах резиновой смеси, применяемой для изготовления шин, и соответствовать нормам резины для шин дискового и бандажного типов.

2. Температурный предел хрупкости резины шины бандажного типа 400×150 должен быть не более минус 58°С.

1.3.3. Качественное крепление резины к металлу, эбониту и металлокорду характеризуется наличием слоя резины на поверхности бандажа, диска, эбонита, металлокорда при срезании массива.

Прочность связи резины с металлокордом должна быть не менее 4,4 кН/м (4,5 кгс/см). Допускаемые местные непривары резины к металлу шин клеевого крепления, на границе резина-металлокорд у шин безбандажного типа и краевой круговой непривар резины к металлу не должны превышать норм, указанных в приложении 1.

1.3.4. Шины в разрезах резинового массива должны быть монолитными, без видимых невооруженным глазом пор, трещин, пузырей и посторонних включений.

В шинах эбонитового крепления внедрение эбонита в резиновый массив не должно быть более половины высоты резинового массива.

Допускается выпрессовка металлокорда на боковую поверхность резинового массива.

#### 1.4. Маркировка

1.4.1. На каждой шине, кроме шин с наружным диаметром до 200 мм, должны быть четко обозначены:

товарный знак предприятия-изготовителя;  
обозначение шины в соответствии с табл. 1—4;  
неделя, год изготовления и номер шины. Допускается номер шины не указывать.

Пример, 1291234, где 12 — двенадцатая неделя, 9 — год изготовления (1989), 1234 — номер шины;  
обозначение настоящего стандарта;  
штамп технического контроля;

при поставке на экспорт — надпись «Made in USSR». На шине допускаются дополнительные обозначения и маркировка.

1.4.2. На каждой шине с наружным диаметром до 200 мм должны быть четко обозначены:

товарный знак предприятия-изготовителя;  
обозначение шины в соответствии с табл. 1 и 3;  
штамп технического контроля.

1.4.3. Маркировку на шину наносят оттиском гравировки от пресс-формы или жетона. Штамп технического контроля наносят прочной краской, хорошо различимой на поверхности шины.

1.4.4. На шины, изготавливаемые в тропическом исполнении, наносят желтой краской дополнительную маркировку по ГОСТ 15152 в виде буквы Т.

1.4.5. Допускается старая маркировка шин до замены имеющихся пресс-форм на новые.

## 2. ПРИЕМКА

2.1. Шины принимают партиями. Партией считают шины одного обозначения в количестве не более 3000 шт., сопровождаемые одним документом о качестве, содержащим:

товарный знак и (или) наименование предприятия-изготовителя;

обозначение настоящего стандарта;  
обозначение, тип шин и их количество;  
дату отгрузки.

2.2. Для проверки соответствия шин требованиям настоящего стандарта проводят приемо-сдаточные и периодические испытания.

2.3. Приемо-сдаточным испытаниям подвергают:

по внешнему виду — 100 % изделий от партии;  
по размерам и твердости — 1 % изделий от партии, но не менее 2 шт.

2.4. При получении неудовлетворительных результатов приемо-сдаточных испытаний хотя бы по одному из показателей по нему проводят повторные испытания на удвоенной выборке шин от той же партии. Результаты повторных испытаний распространяют на всю партию.

2.5. Периодические испытания шин проводят не реже одного раза в квартал на одной шине от партии, выдержавшей приемо-сдаточные испытания. При периодических испытаниях проверяют:

физико-механические показатели шин по п. 1.3.2 (кроме шин с наружным диаметром до 200 мм);  
температурный предел хрупкости шины бандажного типа 400×500;

крепление резины к металлу, эбониту, металлокорду;  
монолитность резинового массива и величину внедрения эбонита в массив;

наличие краевых неприваров резины к металлу, эбониту.

2.6. При получении неудовлетворительных результатов периодических испытаний хотя бы по одному из показателей испытания проводят на удвоенной выборке шин, взятой от той же партии.

Результаты испытаний распространяют на всю партию.

## 3. МЕТОДЫ ИСПЫТАНИЙ

3.1. Внешний вид шин контролируют визуально.

3.2. Наружный диаметр определяют по длине окружности измерительной рулеткой по центральной линии массива шин с погрешностью не более 1 мм.

Ширину основания шин безбандажного типа определяют штангенциркулем или линейкой.

Посадочный диаметр шин безбандажного типа определяют шаблонами с предельными отклонениями размеров по Н9 ГОСТ 25346.

3.3. Твердость резины определяют по ГОСТ 263 твердомером непосредственно на поверхности резинового массива в пяти-шести местах, равномерно расположенных по всей окружности шины.

3.4. Условную прочность и относительное удлинение при разрыве определяют по ГОСТ 270 образец типа 1, толщина  $(2 \pm 0,2)$  мм. Образцы вырезают из массива шины в продольном направлении.

3.5. Температурный предел хрупкости определяют по ГОСТ 7912.

3.6. Истираемость резины определяют по ГОСТ 12251.

3.7. Физико-механические испытания проводят не ранее чем через 16 ч после изготовления шин.

3.8. Крепление резины к металлу и эбониту определяют визуально при срезании резинового массива на границе резина-металл или резина-эбонит.

Прочность связи резины с металлокордом определяют по методу, приведенному в приложении 2.

Площадь обнаруженных при срезании резинового массива неприваров определяют после измерения линейкой их геометрических размеров. Расстояние между неприварами измеряют линейкой.

Глубину краевого кругового непривара измеряют линейкой.

3.9. Монолитность резинового массива определяют визуально.

Величину внедрения эбонита в массив измеряют металлической линейкой по радиальному срезу, образованному на шине. Количество срезов, равномерно расположенных по окружности, должно быть не менее пяти.

#### 4. ТРАНСПОРТИРОВАНИЕ И ХРАНЕНИЕ

4.1. Шины транспортируют всеми видами транспорта в соответствии с правилами перевозки грузов.

4.2. При хранении более 10 сут шины должны находиться в помещении при температуре от минус 10 до плюс 30°C, на расстоянии не менее 1 м от отопительных приборов.

Допускается укладывать шины в стопы высотой не более 1,5 м. При транспортировании и хранении шины не должны подвергать-

ся действию масел, бензина и других разрушающих резину веществ.

### 5. УКАЗАНИЯ ПО ЭКСПЛУАТАЦИИ

5.1. При эксплуатации шин не допускаются пробуксовка, рывки, резкие повороты и резкое торможение, приводящие к быстрому износу резинового массива, а также совместный монтаж на одну ось шин с разной степенью износа массива.

5.2. Шины должны эксплуатироваться по ровным покрытиям и поверхностям в условиях, исключающих их механические повреждения и попадание на поверхность шины нефтепродуктов (масел, смазок) и других веществ, разрушающих резину.

5.3. При работе в горячих цехах шины должны быть защищены от непосредственного теплового излучения.

5.4. Потребитель должен вести журнал учета, в котором отмечают: дату установки шины, обозначение, неделю, год изготовления, номер шины, место расположения, пройденный километраж или количество часов работы и дату снятия шины.

### 6. ГАРАНТИИ ИЗГОТОВИТЕЛЯ

6.1. Изготовитель гарантирует соответствие шин требованиям настоящего стандарта при соблюдении условий хранения, транспортирования и эксплуатации.

6.2. Гарантийный срок хранения шин — три года со дня изготовления; бандажной шины 400×150 — пять лет, безбандажной шины 510×110 — три с половиной года.

Гарантийный срок эксплуатации шин со дня ввода в эксплуатацию в пределах гарантийного срока хранения должен соответствовать нормам, установленным в табл. 6.

Таблица 6

Тип и обозначение шины	Гарантийный срок эксплуатации, мес
Дисковые и бандажные	18 (но не более 1440 ч)
Бандажные 400×150	15
Безбандажные, в том числе 320×100 при скорости до 36 км/ч	10
Безбандажные 510×110 для ворохоочистителя ОВП-20А	36
Безбандажные 410×50	10
Безбандажные 250×100	3

## ПРИЛОЖЕНИЕ 1

Обязательное

## НОРМЫ ДОПУСКАЕМЫХ МЕСТНЫХ НЕПРИВАРОВ

Допускаемые местные неприяры резины к металлу шин клеевого крепления не должны превышать значений, указанных в табл. 7.

Таблица 7

Диаметр шины, мм	Количество неприяров, не более	Площадь одного неприяра, см <sup>2</sup> , не более	Расстояние между неприярами, см, не менее
До 200	2	0,5	5,0
201—320	2	1,0	8,0
321—500	3	1,1	10,0
501—800	4	2,0	15,0
801—1000	4	3,0	30,0

На границе резина-металлокорд у шин безбандажного типа отдельные рассредоточенные неприяры не должны превышать значений, указанных в табл. 8.

Таблица 8

Ширина основания шины, мм	Количество неприяров, не более	Площадь одного неприяра, см <sup>2</sup> , не более	Расстояние между неприярами, см, не менее
До 128	6	0,8	5,0
Более 128	6	1,0	15,0

В шинах клеевого и эбонитового крепления допускается краевой круговой неприяр резины к металлу, глубина которого с каждой стороны не должна быть более 3 мм при ширине бандажа или диска до 160 мм включительно, и не более 5 мм при ширине бандажа или диска свыше 160 мм.

МЕТОД ОПРЕДЕЛЕНИЯ ПРОЧНОСТИ СВЯЗИ РЕЗИНЫ С  
МЕТАЛЛОКОРДОМ

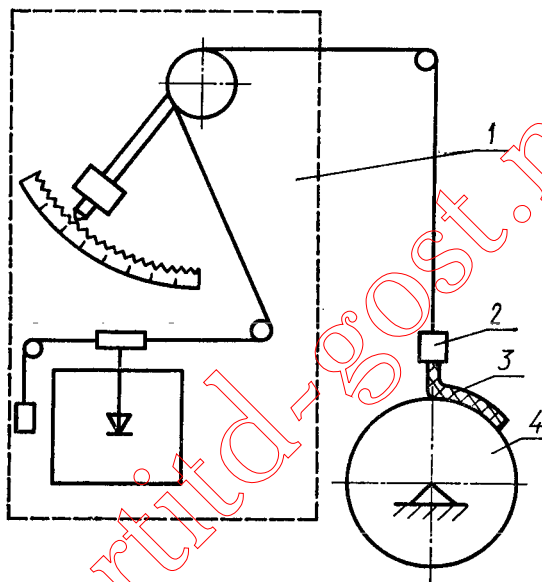
www.rtitd-gost.narod.ru

1. Сущность метода

Для определения прочности связи резины с металлокордом полосу резинового массива отслаивают от металлокорда с постоянной скоростью на разрывной машине с записывающим устройством.

Схема установки представлена на черт. 4.

Схема установки для определения прочности связи резины с металлокордом в массивных шинах



1 — разрывная машина с самописцем; 2 — выносной вагончик разрывной машины; 3 — отслаиваемая полоска резины; 4 — бандаж или диск шины

Черт. 4

2. Подготовка к испытанию

С шины срезают резиновый массив на дуге, равной 0,2 длины окружности шины, оставляют равномерный слой резины толщиной 8—10 мм на металло-

корде. По средней части оставшегося слоя резины делают на расстоянии  $(25 \pm 1)$  мм друг от друга два продольных надреза, доходящих до металлокорда. Резину, вне образованной продольными надрезами полосы, срезают. Образовавшуюся резину подрезают на границе резина—металлокорд на участке длиной 80—100 мм, не повреждая при этом полосы резины. Подрезанную часть полосы резины помещают в зажим, не допуская перекосов.

### 3. Проведение испытаний

3.1. Включают привод и проводят отслаивание полосы резины от металлокорда со скоростью 100 мм/мин.

Результаты испытаний фиксируют на миллиметровой или диаграммной бумаге, помещенной в барабан записывающего устройства разрывной машины в виде кривой «сила—время». При отслаивании полосы резины от металлокорда может быть адгезионное разрушение (на границе резина—металлокорд) и когезионное разрушение (по резине). При адгезионном разрушении среднюю силу отслаивания определяют планиметром соответствующей площади под кривой «сила—время» и давления ее на длину соответствующего основания.

3.2. Погрешность измерения площади 1,5%, погрешность измерения основания—1,0 мм. При определении площади на кривой «сила—время» исключают начальный участок, характеризующий период нарастания нагрузки и обусловленный возможной дальнейшей деформацией полосы резины или последующим разрушением резины. Полученная при этом средняя сила отслаивания, отнесенная к единице ширины отслаиваемой полосы резины, характеризует прочность связи резины с металлокордом.

При когезионном разрушении независимо от формы кривой фиксируется максимальное усилие.

3.3. За результат испытания принимают среднее арифметическое двух максимальных значений сил отслаивания, полученных при разрушении в первичном и повторном отслаиваниях, отнесенное к единице ширины отслаиваемой полосы резины.



## ИНФОРМАЦИОННЫЕ ДАННЫЕ

**1. РАЗРАБОТАН И ВНЕСЕН** Министерством химической и нефтеперерабатывающей промышленности СССР

### РАЗРАБОТЧИКИ

А. Н. Жеребицов, И. В. Веселов, канд. техн. наук (руководитель темы), Ю. С. Мендус, И. С. Мухина

**2. УТВЕРЖДЕН И ВВЕДЕН В ДЕЙСТВИЕ** Постановлением Государственного комитета СССР по управлению качеством продукции и стандартам от 14.12.89 № 3733

**3. Срок первой проверки — 1995, периодичность проверки — 5 лет**

**4. ВЗАМЕН ГОСТ 5883—76**

**5. ССЫЛОЧНЫЕ НОРМАТИВНО-ТЕХНИЧЕСКИЕ ДОКУМЕНТЫ**

Обозначение НТД, на который дана ссылка	Номер пункта
ГОСТ 2.124—85	1.2.11
ГОСТ 263—75	3.3
ГОСТ 270—75	3.4
ГОСТ 7912—74	3.5
ГОСТ 11112—70	1.2.10
ГОСТ 12251—77	3.6
ГОСТ 15152—69	1.4.4
ГОСТ 25346—82	1.2.3; 3.2

Редактор *Р. С. Федорова*  
Технический редактор *М. И. Максимова*  
Корректор *Е. А. Богачкова*

Сдано в наб. 08.01.90 Подп. в печ. 16.03.90 1,25 усл. п. л. 1,25 усл. кр.-отт. 1,07 уч.-изд. л.  
Тир. 9 000 Цена 5 к.

Ордена «Знак Почета» Издательство стандартов, 123557, Москва, ГСП, Новопресненский пер., 3  
Тип. «Московский печатник». Москва, Ляля пер., 6. Зак. 1485

Контр. экз

Группа Л62

**Изменение № 1 ГОСТ 5883—89 Шины массивные резиновые. Технические условия**

**Утверждено и введено в действие Постановлением Комитета стандартизации и метрологии СССР от 26.12.91 № 2162**

**Дата введения 01.07.92**

Вводную часть дополнить абзацем: «Требования настоящего стандарта, за исключением пп. 1.2.1, 1.2.2, 1.2.4, 1.2.5, 1.3.2, 1.4.3—1.4.5, являются обязательными».

Пункт 1.2.3. Таблица 3. Наименование изложить в новой редакции: «Шины дискового и бандажного типа (ограниченное применение)»;

головка, Заменить обозначение:  $D_1$  на  $D_2$ .

Таблица 4. Графа  $D_2$ . Для шины  $520 \times 152$  заменить значение:  $432,0-0,012$  на  $432,0-0,12$ ;

таблицы 1—4 дополнить примечанием — 7: «7. При эксплуатации шин в условиях, отличающихся от предусмотренных настоящим стандартом, по согласованию потребителя с изготовителем ограничивают максимальную скорость, ука-

(Продолжение изменения к ГОСТ 5883—89)

занную в табл. 1—4, в этом случае максимальная скорость должна быть указана на боковине шины».

Пункт 1.2.7 изложить в новой редакции: «1.2.7. Применение шин для транспортных средств новых марок в соответствии с протоколом разрешения на их применение, утвержденным головной конструкторской организацией».

Пункт 2.1 дополнить абзацем: «подтверждение о соответствии шин требованиям настоящего стандарта».

Пункт 2.5. Третий абзац. Заменить обозначение:  $400 \times 500$  на  $400 \times 150$ ; дополнить абзацем: «безопасность работы массивных шин при скорости и нагрузке, указанных в табл. 1—4, один раз в год на одной шине серийно выпускаемых типоразмеров (определяется с 01.01.93)».

Пункт 3.2. Второй абзац дополнить словами: «с погрешностью не более 1 мм».

Раздел 3 дополнить пунктом — 3.10: «3.10. Проверку на безопасность работы шин серийно выпускаемых типоразмеров проводят по согласованию с головной конструкторской организацией в соответствии с методом, утвержденным в установленном порядке».

Приложение 2. Чертеж 4. Экспликация. Позицию 4 изложить в новой редакции: «4 — безбандажная шина».

(ИУС № 4 1992 г.)

5 коп.

Величина	Единица		
	Наименование	Обозначение	
		международное	русское

**ОСНОВНЫЕ ЕДИНИЦЫ СИ**

Длина	метр	m	м
Масса	килограмм	kg	кг
Время	секунда	s	с
Сила электрического тока	ампер	A	А
Термодинамическая температура	кельвин	K	К
Количество вещества	моль	mol	моль
Сила света	кандела	cd	кд

**ДОПОЛНИТЕЛЬНЫЕ ЕДИНИЦЫ СИ**

Плоский угол	радиан	rad	рад
Телесный угол	стерадиан	sr	ср

**ПРОИЗВОДНЫЕ ЕДИНИЦЫ СИ, ИМЕЮЩИЕ СПЕЦИАЛЬНЫЕ НАИМЕНОВАНИЯ**

Величина	Наименование	Единица		Выражение через основные и дополнительные единицы СИ
		международное	русское	
Частота	герц	Hz	Гц	$s^{-1}$
Сила	ньютон	N	Н	$m \cdot kg \cdot s^{-2}$
Давление	паскаль	Pa	Па	$m^{-1} \cdot kg \cdot s^{-2}$
Энергия	джоуль	J	Дж	$m^2 \cdot kg \cdot s^{-2}$
Мощность	ватт	W	Вт	$m^2 \cdot kg \cdot s^{-3}$
Количество электричества	кулон	C	Кл	$s \cdot A$
Электрическое напряжение	вольт	V	В	$m^2 \cdot kg \cdot s^{-3} \cdot A^{-1}$
Электрическая емкость	фарад	F	Ф	$m^{-2} \cdot kg^{-1} \cdot s^4 \cdot A^2$
Электрическое сопротивление	ом	$\Omega$	Ом	$m^2 \cdot kg \cdot s^{-3} \cdot A^{-2}$
Электрическая проводимость	сименс	S	См	$m^{-2} \cdot kg^{-1} \cdot s^3 \cdot A^2$
Поток магнитной индукции	вебер	Wb	Вб	$m^2 \cdot kg \cdot s^{-2} \cdot A^{-1}$
Магнитная индукция	тесла	T	Тл	$kg \cdot s^{-2} \cdot A^{-1}$
Индуктивность	генри	H	Гн	$m^2 \cdot kg \cdot s^{-2} \cdot A^{-2}$
Световой поток	люмен	lm	лм	кд · ср
Освещенность	люкс	lx	лк	$m^{-2} \cdot кд \cdot ср$
Активность радионуклида	беккерель	Bq	Бк	$s^{-1}$
Поглощенная доза ионизирующего излучения	грэй	Gy	Гр	$m^2 \cdot s^{-2}$
Эквивалентная доза излучения	зиверт	Sv	Зв	$m^2 \cdot s^{-2}$