



www.rtitd-gost.narod.ru
ГОСУДАРСТВЕННЫЙ СТАНДАРТ
СОЮЗА ССР

**РУКАВА РЕЗИНОВЫЕ ВЫСОКОГО
ДАВЛЕНИЯ С МЕТАЛЛИЧЕСКИМИ
НАВИВКАМИ НЕАРМИРОВАННЫЕ**

ТЕХНИЧЕСКИЕ УСЛОВИЯ

ГОСТ 25452—90

Издание официальное

20 коп. БЗ 1—90/3

ГОСУДАРСТВЕННЫЙ КОМИТЕТ СССР ПО УПРАВЛЕНИЮ
КАЧЕСТВОМ ПРОДУКЦИИ И СТАНДАРТАМ

Москва

УДК 621.643.3-036.4:006.354

Группа Л63

ГОСУДАРСТВЕННЫЙ СТАНДАРТ СОЮЗА ССР

**РУКАВА РЕЗИНОВЫЕ ВЫСОКОГО ДАВЛЕНИЯ С
МЕТАЛЛИЧЕСКИМИ НАВИВКАМИ
НЕАРМИРОВАННЫЕ**

ГОСТ

Технические условия

25452—90

High-pressure rubber hoses, spiral wire
reinforced without assembly. Specifications

ОКП 25 5000

Срок действия с 01.07.91
до 01.07.96

Настоящий стандарт распространяется на неармированные резиновые рукава с металлическими навивками (далее — рукава), применяемые в качестве гибких трубопроводов для подачи под высоким давлением жидкостей, работоспособные в районах умеренного, тропического и холодного климата.

1. ТЕХНИЧЕСКИЕ ТРЕБОВАНИЯ

1.1. Рукава должны изготавливаться в соответствии с требованиями настоящего стандарта по технологической документации, утвержденной в установленном порядке.

1.2. Основные параметры и размеры

1.2.1. Основные параметры и размеры рукавов должны соответствовать указанным в табл. 1.

1.2.2. Разнотолщинность стенок рукавов, мм, должна быть не более для рукавов с внутренним диаметром:

до 6 мм	0,8
св. 6 мм до 20 мм включ.	1,0
» 20 мм	1,3

1.2.3. Длина рукавов должна быть согласована между изготовителем и потребителем. Предельное отклонение по длине рукавов должно быть $\pm 1\%$. Максимальная длина рукава — 9,6 м.

1.2.4. Коды ОКП рукавов приведены в приложении 1.

Издание официальное

Перепечатка воспрещена



© Издательство стандартов, 1990

Таблица 1

Но- мин.	Внутренний диаметр рукава, мм		Наружный диаметр рукава, мм		Наружный диаметр верхней металлической навивки, мм*		Внутренний диаметр первой металлической навивки, мм*		Минимальный радиус изгиба, мм	Диаметр проволоки, мм	Усиленные разрывы проволоки, мм	Разрывное усилие, Р, МПа, не менее	Номинальное давление, МПа, при запасе прочности		Масса 1 м, кг (справочная)
	Пред. откл.	Номинал.	Пред. откл.	Номинал.	Пред. откл.	Номинал.	Пред. откл.	Номинал.					трех-крат-ном	четы-рех-крат-ном	
4	±0,3	16,4							90	0,4	270—362	225	75	56	0,5
6		18,4			±0,6		±0,5		105	0,4	270—362	200	66	50	0,61
8		19,6							115	0,3	150—205	140	46	35	0,58
8	+0,5 -0,3	20,4							115	0,4	270—362	170	56	42,5	0,7
10		22,4							130	0,4	270—362	155	51	38	0,81
12		23,6							180	0,3	150—180	100	33	25	0,75
12		23,6					±0,6	±0,6	180	0,3	175—205	120	40	30	0,75
12		24,4							180	0,4	310—362	140	46	35	0,9
12		25,4							200	0,5	481—540	175	58	43,5	1,2
16		27,6							200	0,3	150—180	90	30	22,5	0,91
16		27,6							200	0,3	175—205	105	35	26	0,91
16		28,4							200	0,4	270—310	120	40	30	1,1
16		28,9					±0,7	±0,7	200	0,5	423—481	150	50	37,5	1,28
(20)		31,6							200	0,3	150—180	68	22,5	17	1,08
(20)	±0,5	31,6							240	0,3	150—180	72	24	18	1,1
(20)		31,6							240	0,3	175—205	84	28	21	1,1
20		32,4						±0,7	240	0,4	270—310	100	33	25	1,3
20		32,9							240	0,5	423—481	129	43	32	1,5
25		38,8							300	0,4	270—310	84	28	21	1,65
25		39,3							300	0,5	423—481	110	36,5	27,5	1,9

Продолжение табл. 1

Но- мин.	Внутренний диаметр рукава, мм		Наружный диаметр рукава, мм		Наружный диаметр верхней металлической навивки, мм*		Внутренний диаметр первой металлической навивки, мм*		Минимальный радиус изгиба, мм	Диаметр проволоки, мм	Удлинение проволоки, мм	Разрывное давление, не менее, Р, МПа	Номинальное значение, МПа, при запасе прочности		Масса 1 м, кг (справочная)
	Пред. откл.	Номинал.	Пред. откл.	Номинал.	Пред. откл.	Номинал.	Пред. откл.	Номинал.					трехкрат-ном	четырёхкрат-ном	
25 32	±0,5	40,1	+1,0	36,1	±0,7	29,8	300	0,6	692—775	140	46,5	35	2,3		
		46,7												42,7	37,2
38 38	+0,3 —0,7	53,5	+1,0	49,5	±0,7	44,0	500	0,5	423—481	72	24	18	2,76		
		53,5		49,5		44,0								500	0,5

Примечания:

1. Рукава, диаметры которых указаны в скобках, изготавливают по согласованию между изготовителем и потребителем.
2. Показатели, обозначенные знаком *, изготовитель не определяет, значения обеспечиваются технологией изготовления; потребитель контролирует при подготовке рукавов к армированию присоединительной арматурой.

С. 4 ГОСТ 25452—90

Пример условного обозначения рукава внутренним диаметром 16 мм, наружным диаметром 28,4 мм на разрывное давление 120 МПа, работоспособного в районах с умеренным климатом:

Рукав 16×28—120-У ГОСТ 25452—90

То же, для рукава, работоспособного в районах с холодным климатом:

Рукав 16×28—120-ХЛ ГОСТ 25452—90

То же, для рукава, работоспособного в районах с тропическим климатом:

Рукав 16×28—120-Т ГОСТ 25452—90

В условном обозначении размер наружного диаметра рукава округляют до целого числа.

1.3. Характеристики

1.3.1. Рукава должны состоять из внутреннего резинового слоя, защитного текстильного слоя, четырех силовых слоев из латунированной проволоки, промежуточных резиновых слоев и наружного резинового слоя.

Схема рукава с указанием направления навивок приведена в приложении 2.

1.3.2. Рукава должны быть работоспособными в условиях умеренного и тропического климата при температуре окружающего воздуха от минус 40 до плюс 70°С, в условиях холодного климата — от минус 50 до плюс 70°С, в рабочих средах и при температурах, указанных в табл. 2.

Таблица 2

Рабочая среда	Температура рабочей среды, °С, для климата	
	умеренного и тропического	холодного
Бензин	От -40 до +25	От -50 до +25
Керосин, гидравлические и моторные масла на нефтяной основе и их заменители	От -40 до +100	От -50 до +100
Водомасляная эмульсия	От +5 до +100	От +5 до +100
Вода	От +5 до +93	От +5 до +93

Допускается эксплуатировать рукава в течение 48 ч в условиях холодного климата при температуре окружающего воздуха до минус 60°С.

1.3.3. Рукава, предназначенные для районов с умеренным и тропическим климатом, должны быть морозостойкими при темпе-

ратуре минус 40°C, для районов с холодным климатом — при температуре минус 50°C.

1.3.4. Резиновые смеси рукавов в тропическом исполнении по защите от старения должны соответствовать III группе по ГОСТ 15152, категориям размещения по ГОСТ 15150:

наружный слой — 1—5;
внутренний и промежуточный слой — 3—5.

1.3.5. Рукава должны быть герметичными при гидравлическом давлении 0,5 $P \pm 5\%$, где P — разрывное давление (табл. 1).

Предельные значения испытательного давления округляют до целого числа.

1.3.6. При испытании на прочность гидравлическим давлением разрывное давление должно соответствовать указанному в табл. 1.

1.3.7. Рукава должны выдерживать при испытаниях на стендах не менее 500 000 импульсных циклов при динамическом режиме нагружения. Импульсный цикл должен соответствовать указанному в приложении 3.

Норма вводится с 01.01.94. Определение обязательно.

1.3.8. Ресурс рукавов при $\gamma=0,95$ должен быть 12 000 мото- часов.

1.3.9. Прочность связи наружного резинового слоя с верхней металлической навивкой должна быть не менее 3,0 кН/м. Для рукавов внутренним диаметром 12 мм и менее показатель прочности связи наружного резинового слоя с верхней металлической навивкой не определяют.

1.3.10. Изменение длины рукава при подаче давления, равного 0,25 $P \pm 5\%$, не должно превышать $\begin{matrix} +2\% \\ -1\% \end{matrix}$.

1.3.11. Изменение массы внутреннего и наружного резиновых слоев при испытании на набухание в стандартной жидкости Б по ГОСТ 9.030 в течение 22—24 ч при температуре $(23 \pm 2)^\circ\text{C}$ должно быть не более 30%.

1.3.12. Поверхность внутреннего резинового слоя должна быть без складок, пористости, пузырей, раковин, трещин.

Допускаются отпечатки от дорнов.

1.3.13. Поверхность наружного резинового слоя должна быть без пузырей, отслоений, оголенных участков навивки.

Допускается наличие ворса, отпечатки кромок и складок бинта, следы обработки, образуемые при устранении дефектов, углубления, возвышения и пролежни в пределах поля допуска на наружный диаметр, отслоения и следы коррозии в торце рукава.

1.3.14. Допускается внешний вид рукавов устанавливать в соответствии с пп. 1.3.12 и 1.3.13 по контрольным образцам, утвержденным в установленном порядке.

1.4. Маркировка

1.4.1. На каждом рукаве по всей длине вдоль оси несмываемой краской должны быть четко указаны:

товарный знак или товарный знак и наименование предприятия-изготовителя;

условное обозначение рукава без слова «рукав»;

дата изготовления (месяц, год).

1.4.2. Транспортная маркировка — по ГОСТ 14192. К маркировке грузового места, в которое вкладывают документ о качестве, добавляют надпись «Документ здесь».

1.5. Упаковка

1.5.1. Рукава упаковывают в пачки или бухты с соблюдением минимального радиуса изгиба, указанного в табл. 1, масса упаковочной единицы — не более 50 кг.

Рукава перевязывают веревкой по ГОСТ 2297 или другим перевязочным материалом, обеспечивающим качество упаковки, в двух-пяти местах в зависимости от длины пачки или диаметра бухты.

1.5.2. Упаковывание рукавов при транспортировании их в районы Крайнего Севера и приравненные к ним — по ГОСТ 15846.

1.5.3. Упакованные рукава с соблюдением минимальных радиусов изгиба укладывают в дощатые ящики типа III—2 размером 800×1200×600 мм по ГОСТ 2991, плоские поддоны по ГОСТ 9078, ящичные или стоечные поддоны по ГОСТ 9570, контейнеры по ГОСТ 18477 и другие контейнеры, обеспечивающие сохранность рукавов.

Рукава, уложенные на плоские поддоны, формируют в транспортные пакеты по ГОСТ 26663.

1.5.4. На каждую упаковочную единицу прикрепляют ярлык с указанием:

товарного знака или товарного знака и наименования предприятия-изготовителя;

условного обозначения рукава;

номера партии;

общей длины рукавов;

длины рукава;

даты изготовления (месяц, год);

штампа технического контроля или личного клейма упаковщика.

2. ПРИЕМКА

2.1. Рукава принимают партиями. Партией считают рукава одного типоразмера общей длиной не более 2000 м, сопровождаемые одним документом о качестве, содержащим следующие данные: товарный знак или товарный знак и наименование предприятия-изготовителя;

номер партии;
 условное обозначение рукавов;
 общую длину;
 месяц и год изготовления;
 штамп технического контроля.

2.2. Приемосдаточные испытания проводят по показателям и в объеме, указанным в табл. 3.

Таблица 3

Наименование показателя	Объем выборки от партии
Внешний вид, длина рукава, герметичность рукавов при испытании гидравлическим давлением	2%, но не менее двух рукавов
Внутренний и наружный диаметры, разнотолщинность стенок, состояние внутренней поверхности рукавов, прочность связи наружного резинового слоя с верхней металлической навивкой	3 рукава
Прочность рукавов при разрыве гидравлическим давлением	2 рукава

2.3. При получении неудовлетворительных результатов приемосдаточных испытаний хотя бы по одному из показателей, по нему проводят повторные испытания на удвоенном объеме выборки, взятой от той же партии.

Результаты повторных испытаний распространяют на всю партию.

При получении неудовлетворительных результатов испытаний по внешнему виду, длине рукава, внутреннему и наружному диаметру, разнотолщинности стенок рукава, герметичности рукава при испытании гидравлическим давлением испытывают каждый рукав партии.

2.4. Периодические испытания проводят в сроки по показателям и в объеме, указанным в табл. 4.

Таблица 4

Наименование показателя	Периодичность испытания	Количество испытываемых рукавов
Морозостойкость рукавов	1 раз в полугодие	3 рукава или три закладки резиновой смеси
Прочность рукавов при динамическом режиме нагружения	1 раз в 2 года	Не менее 4 рукавов
Изменение длины рукавов при подаче давления, равного $0,25 P$	1 раз в квартал	3 рукава
Изменение массы внутреннего и наружного слоев после пребывания в среде, указанной в п. 1.3.11	1 раз в месяц	2 рукава

2.5. При получении неудовлетворительных результатов периодических испытаний, кроме прочности рукавов при динамическом режиме нагружения, проводят повторные испытания на удвоенном количестве рукавов, взятых от той же партии.

При получении неудовлетворительных результатов повторных испытаний изготовитель переводит испытания по данному показателю в категорию приемосдаточных до получения положительных результатов не менее чем на трех партиях подряд.

При получении неудовлетворительных результатов испытаний по прочности рукавов при динамическом режиме нагружения испытания проводят после устранения причин, вызывающих несоответствие указанного показателя установленной норме, в объеме согласно табл. 4.

3. МЕТОДЫ ИСПЫТАНИЙ

3.1. Размеры рукавов измеряют линейкой по ГОСТ 427, рулеткой по ГОСТ 7502, штангенциркулем типа ШЦ-1, ШЦ-2 по ГОСТ 166, стенкомером типа С-10А, С-10Б, С-25 по ГОСТ 11358.

Время контролируют секундомером по ГОСТ 5072 и часами 2-го класса точности.

3.1.1. Внутренний и наружный диаметр рукава измеряют штангенциркулем на расстоянии не менее 3 мм от торца рукава в нескольких направлениях.

За результат принимают среднее арифметическое всех измерений.

3.1.2. Разнотолщинность стенок рукава измеряют стенкомером или штангенциркулем на расстоянии не менее 5 мм от торца рукава в двух взаимно перпендикулярных направлениях.

За разнотолщинность принимают разность между максимальным и минимальным значениями.

3.1.3. Длину рукава измеряют рулеткой или металлической линейкой.

3.2. Для определения морозостойкости рукавов от концов каждого отобранного рукава отрезают по два образца длиной 1000—1200 мм и выдерживают не менее 4 ч в холодильной камере при температуре, указанной в п. 1.3.3, с допускаемым отклонением минус 2°С. Затем за время не более 12 с рукава внутренним диаметром до 20 мм включительно изгибают на 180° вокруг оправки диаметром, равным двум минимальным радиусам изгиба, с предельным отклонением ± 2 мм, рукава внутренним диаметром свыше 20 мм — на 90°. Допускается изгибать рукава вне холодильной камеры.

Рукав выдерживают при комнатной температуре, осматривают и испытывают на герметичность.

На наружной поверхности рукава не должно быть трещин, а при испытании его по п. 3.3.1 рукав должен быть герметичным.

Допускается оценивать морозостойкость рукавов испытанием резин по ГОСТ 7912.

3.3. Гидравлические испытания рукавов проводят, применяя манометры по ГОСТ 2405 с классом точности не ниже 1,5. В качестве испытательной жидкости применяют воду или другую рабочую жидкость, указанную в табл. 2.

Если образец не выдержал испытаний по пп. 1.3.5—1.3.7 на участке не более 25 мм от присоединительной арматуры, то результат испытания не учитывают и испытание повторяют на новых образцах,

3.3.1. Испытание рукавов на герметичность гидравлическим давлением проводят на рукавах максимальной длины, находящихся в партии, предъявленной на испытание. Один конец рукава присоединяют к источнику давления, наполняют рукав испытательной жидкостью до полного удаления из него воздуха. После этого второй конец рукава заглушают, повышают давление в рукаве не более 2 мин до испытательного, указанного в п. 1.3.5, и выдерживают рукав при этом давлении не менее 1 мин. На рукаве не должно быть разрывов, просачивания жидкости и местных вздутий.

3.3.2. Для определения прочности рукавов при разрыве гидравлическим давлением от концов каждого отобранного рукава отрезают по два образца длиной (1000 ± 10) мм или отбирают четыре образца максимальной длины при комплектовании партии с длиной отрезка рукавов менее 1000 мм.

Испытывают рукава по методу, указанному в п. 3.3.1, повышая давление в рукаве до разрывного, указанного в табл. 1.

3.3.3. Испытание рукавов на прочность при динамическом режиме нагружения проводят на рукавах, прошедших испытание на герметичность по п. 3.3.1. Длину образца между присоединительной арматурой вычисляют по приложению 4.

Оборудование для испытания должно обеспечивать изменение давления с частотой 0,50—1,25 Гц (от 30 до 75 циклов в минуту), при этом каждый цикл должен отвечать требованиям импульсного цикла, указанным в приложении 3. Скорость повышения давления на прямом участке должна быть от 350 до 700 МПа/с.

Значение испытательного давления должно быть равным $0,33 P$, где P — разрывное давление (табл. 1).

Температура испытательной жидкости должна быть $(93 \pm 5)^\circ\text{C}$.

Образцы присоединяют по схеме, указанной в приложении 4. Образцы рукавов внутренним диаметром до 20 мм включительно изгибают на 180° так, чтобы подсоединенные элементы оборудо-

вания были параллельны, диаметром свыше 20 мм должны быть присоединены в прямом положении или изогнуты на 90°.

3.4. Для определения прочности связи наружного резинового слоя с верхней металлической навивкой от рукава отрезают три образца в виде колец шириной 30—40 мм.

Прорезают наружный слой образца в двух местах по окружности на расстоянии 10—25 мм друг от друга таким образом, чтобы отделяемый слой располагался в середине образца.

На рабочем участке резины делают надрез по всей ширине кольца до металлической навивки и по линии надреза с одной стороны отслаивают резину на длину, достаточную для закрепления ее в зажиме разрывной машины. Кольцо надевают на стержень так, чтобы оно могло свободно вращаться вокруг своей оси. Отслоенный участок закрепляют в верхнем зажиме разрывной машины, а стержень — в нижнем. Испытывают на разрывной машине по ГОСТ 7762, скорость движения нижнего зажима $(100 \pm \pm 10)$ мм/мин.

При испытании каждого образца записывают не менее пяти парных результатов (минимальных и максимальных).

Прочность связи вычисляют по ГОСТ 6768. При невозможности отслоения резинового слоя вручную (происходит разрыв резины) или при разрыве резинового слоя при испытании образец считается выдержавшим испытание.

3.5. Испытания рукавов в соответствии п. 1.3.10 проводят, отмечая при помощи металлической линейки на рукаве, находящемся под нагрузкой, равной 10% давления, равного $0,25 P$, участок длиной (250 ± 1) мм. Конечные точки отрезка должны находиться на расстоянии не менее 100 мм от арматуры. Затем давление повышают до $0,25 P$ и поддерживают его до окончания измерения длины отмеченного участка. Относительное изменение длины рукава (ΔL) в процентах вычисляют по формуле

$$\Delta L = \left(\frac{l}{250} - 1 \right) \cdot 100,$$

где l — измеренного отрезка рукава при давлении, равном $0,25 P$. Результат вычисления округляют до первого десятичного знака.

3.6. Изменение массы внутреннего и наружного резиновых слоев после выдержки образцов в среде, указанной в п. 1.3.11, определяют по ГОСТ 9.030 на образцах резины внутреннего и наружного слоев, отслоенных от рукава и тщательно зачищенных от клея и нитей.

Допускается определять изменение массы на образцах, отобранных от вулканизированной трубки из резины, применяемой для изготовления данной партии рукавов.

3.7. Для проверки состояния внутренней поверхности рукавов от каждого отобранного рукава отрезают образец длиной не менее 250 мм и осматривают, направляя его на источник света.

3.8. Внешний вид наружной поверхности и торцов рукавов проверяют визуально.

3.9. Допускается проверять внешний вид рукавов в соответствии с пп. 1.3.12, 1.3.13 по контрольным образцам, утвержденным в установленном порядке.

4. ТРАНСПОРТИРОВАНИЕ И ХРАНЕНИЕ

4.1. Рукава транспортируют всеми видами транспорта в крытых транспортных средствах в соответствии с правилами перевозок грузов, действующими на данном виде транспорта. --

При транспортировании рукавов всеми видами транспорта, кроме железнодорожного, допускается по согласованию с потребителем рукава в транспортную тару не упаковывать.

4.2. Рукава хранят в расправленном виде или в упаковке предприятия-изготовителя в закрытом складском помещении на стеллажах или в специальных контейнерах при температуре не ниже указанной в п. 1.3.2.

Не допускается совместное транспортирование и хранение с маслами, бензином, их парами, а также другими веществами, разрушающими резину, текстильный слой и вызывающими коррозию металлической проволоки.

Не допускается хранить рукава в помещении с искусственными источниками света, способными испускать ультрафиолетовые лучи.

5. УКАЗАНИЯ ПО ЭКСПЛУАТАЦИИ

5.1. При эксплуатации рукавов соблюдают нормы давлений, температур, минимальных радиусов изгиба, установленных настоящим стандартом.

Не допускаются механические повреждения рукавов.

5.2. При монтаже рукавов не допускается:

скручивание рукавов относительно оси;
установка рукава изгибами меньше минимального радиуса изгиба;

контакт резиновых слоев рукава с горячими трубопроводами температурой выше 100°C.

5.3. После демонтажа необходимо очистить внутреннюю поверхность рукавов от перекачиваемого продукта и закрыть торцы специальными заглушками.

5.4. Детали наконечника в местах контакта с резиной не должны иметь задиrow, заусенцев и острых граней.

С. 12 ГОСТ 25452—90

Разрушение в месте крепления рукава к присоединительной арматуре или на расстоянии не более 25 мм от нее дефектом рукава не считают.

6. ГАРАНТИИ ИЗГОТОВИТЕЛЯ

6.1. Изготовитель гарантирует соответствие рукавов требованиям настоящего стандарта при соблюдении условий эксплуатации, хранения, транспортирования и монтажа.

6.2. Гарантийный срок хранения рукавов — 6 лет со дня изготовления.

6.3. Гарантийный срок эксплуатации (наработки) рукавов в пределах гарантийного срока хранения устанавливается равным гарантийному сроку эксплуатации (наработки) машин, для которых рукава являются комплектующими изделиями.

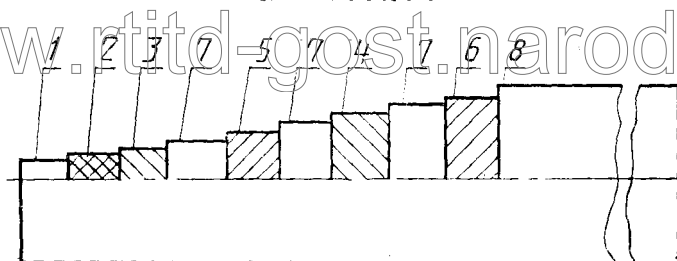
www.rtitd-gost.narod.ru

ПРИЛОЖЕНИЕ 1
Обязательное

КОДЫ ОКП

Внутренний диаметр, мм	Наружный диаметр, мм	Разрывное давление, МПа	Код ОКП для климата		
			умеренного	тропического	холодного
4	16	225	25 5411 4811	25 5411 4841	25 5411 4871
6	18	200	25 5411 4812	25 5411 4842	25 5411 4872
8	20	140	25 5411 4813	25 5411 4843	25 5411 4873
8	20	170	25 5411 4814	25 5411 4844	25 5411 4874
10	22	155	25 5411 4815	25 5411 4845	25 5411 4875
12	24	100	25 5411 4816	25 5411 4846	25 5411 4876
12	24	120	25 5411 4817	25 5411 4847	25 5411 4877
12	24	140	25 5411 4818	25 5411 4848	25 5411 4878
12	25	175	25 5411 4819	25 5411 4849	25 5411 4879
16	28	90	25 5411 4821	25 5411 4851	25 5411 4881
16	28	105	25 5411 4822	25 5411 4852	25 5411 4882
16	28	120	25 5411 4823	25 5411 4853	25 5411 4883
16	29	150	25 5411 4824	25 5411 4854	25 5411 4884
20	32	68	25 5411 4825	25 5411 4855	25 5411 4885
20	32	72	25 5411 4826	25 5411 4856	25 5411 4886
20	32	84	25 5411 4827	25 5411 4857	25 5411 4887
20	32	100	25 5411 4828	25 5411 4858	25 5411 4888
20	33	129	25 5411 4829	25 5411 4859	25 5411 4889
25	39	84	25 5411 4831	25 5411 4861	25 5411 4891
25	39	110	25 5411 4832	25 5411 4862	25 5411 4892
25	40	140	25 5411 4833	25 5411 4863	25 5411 4893
32	47	87	25 5411 4834	25 5411 4864	25 5411 4894
38	54	72	25 5411 4835	25 5411 4865	25 5411 4895
38	54	80	25 5411 4836	25 5411 4866	25 5411 4896

СХЕМА РУКАВА

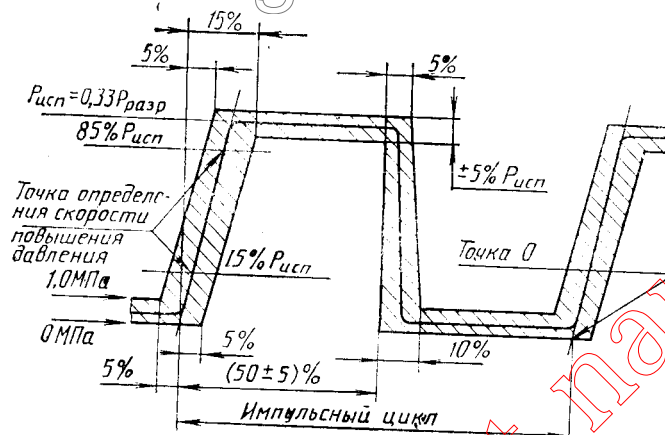


1 — внутренний резиновый слой; 2 — текстильный защитный слой;
3 и 4 — силовые слои с правым направлением навивки; 5 и 6 — си-
ловые слои с левым направлением навивки; 7 — промежуточный ре-
зиновый слой; 8 — наружный резиновый слой

www.rtitd-gost.narod.ru

ИМПУЛЬСНЫЙ ЦИКЛ ДИНАМИЧЕСКОГО ИСПЫТАНИЯ
РУКАВОВ

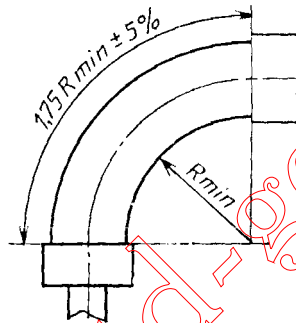
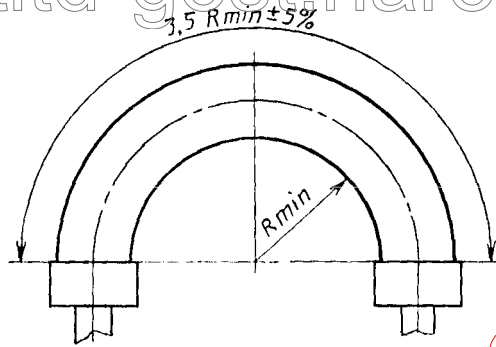
www.rtitd-gost.narod.ru



www.rtitd-gost.narod.ru

СХЕМА ИЗГИБА РУКАВОВ ПРИ ДИНАМИЧЕСКИХ ИСПЫТАНИЯХ

www.rtitd-gost.narod.ru



R — минимальный радиус изгиба

www.rtitd-gost.narod.ru

ИНФОРМАЦИОННЫЕ ДАННЫЕ

1. РАЗРАБОТАН И ВНЕСЕН Министерством химической и нефтехимической промышленности СССР

РАЗРАБОТЧИКИ

В. Г. Ищенко, А. И. Малышев, К. Г. Кузнецов, Ю. И. Лукашев, Г. А. Павлова, В. С. Адаменко, В. В. Маркин, Е. П. Куприна

2. УТВЕРЖДЕН И ВВЕДЕН В ДЕЙСТВИЕ Постановлением Государственного комитета СССР по управлению качеством продукции и стандартам от 26.04.90 № 1028
3. Срок первой проверки — 1995 г., периодичность проверки 5 лет
4. Стандарт соответствует международному стандарту ИСО 3862—80 в части рукавов типов 1 и 2
5. ВЗАМЕН ГОСТ 25452—82
6. ССЫЛОЧНЫЕ НОРМАТИВНО-ТЕХНИЧЕСКИЕ ДОКУМЕНТЫ

Обозначение НТД, на который дана ссылка	Номер пункта
ГОСТ 9.030—74	1.3.11, 3.6
ГОСТ 166—80	3.1
ГОСТ 427—75	3.1
ГОСТ 2297—70	1.5.1
ГОСТ 2405—88	3.3
ГОСТ 2991—85	1.5.3
ГОСТ 5072—79	3.1
ГОСТ 6768—75	3.4
ГОСТ 7502—89	3.1
ГОСТ 7762—74	3.4
ГОСТ 7912—74	3.2
ГОСТ 9078—84	1.5.3
ГОСТ 9570—84	1.5.3
ГОСТ 11358—89	3.1
ГОСТ 14192—77	1.4.2
ГОСТ 15150—69	1.3.4
ГОСТ 15152—69	1.3.4
ГОСТ 15846—79	1.5.2
ГОСТ 18477—79	1.5.3
ГОСТ 26663—85	1.5.3

www.rtitd-gost.narod.ru

www.rtitd-gost.narod.ru

Редактор *Р. С. Федорова*
Технический редактор *О. Н. Никитина*
Корректор *М. С. Кабацова*

Сдано в наб. 01.06.90 Подп. в печ. 16.08.90 1,25 усл. п. л. 1,25 усл. кр.-отт. 0,95 уч.-изд. л.
Тир. 18000 Цена 20 к.

«Ордена «Знак Почета» Издательство стандартов, 123557, Москва, ГСП; Новопресненский пер., 3
Тип. «Московский печатник», Москва, Лялин пер., 6. Зак. 2064