



www.rtitd-gost.narod.ru
ГОСУДАРСТВЕННЫЙ СТАНДАРТ
СОЮЗА ССР

ПНЕВМОБОЛОЧКИ ДЛЯ КРЕПЛЕНИЯ ГРУЗОВ

ОБЩИЕ ТЕХНИЧЕСКИЕ ТРЕБОВАНИЯ

ГОСТ 27213—87

Издание официальное



Цена 3 коп.

ГОСУДАРСТВЕННЫЙ КОМИТЕТ СССР ПО СТАНДАРТАМ
Москва

**ПНЕВМООБОЛОЧКИ ДЛЯ КРЕПЛЕНИЯ
ГРУЗОВ****Общие технические требования**Inflatable dunnage for cargo fixing. General
technical requirements**ГОСТ
27213-87**

ОКП 2567

Срок действия с 01.07.88
до 01.07.93**Несоблюдение стандарта преследуется по закону**

Настоящий стандарт распространяется на пневмооболочки для крепления грузов при их транспортировании.

1. ТИПЫ И ОСНОВНЫЕ РАЗМЕРЫ

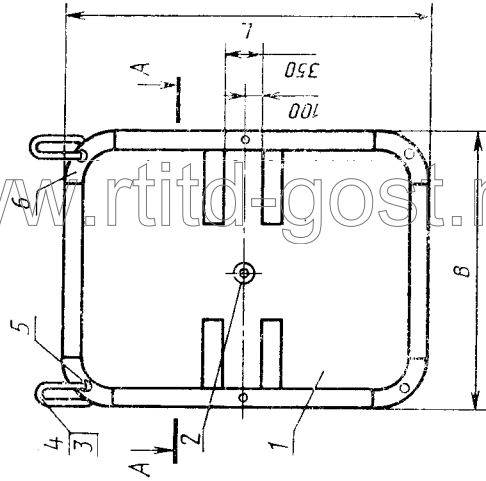
1.1. По назначению пневмооболочки подразделяют на три типа:

ПКГ1 — для крепления тарно-штучных и пакетированных грузов в грузовых помещениях судов и других транспортных средствах (черт. 1);

ПКГ2 — амортизационные для крепления тарно-штучных и пакетированных грузов, упакованных в легкодеформируемую тару (черт. 2);

ПКГ3 — для крепления тарно-штучных и пакетированных грузов в крупнотоннажных универсальных контейнерах по ГОСТ 18477-79 и грузовых контейнерах серии 1 по ИСО 668-79 (черт. 3).

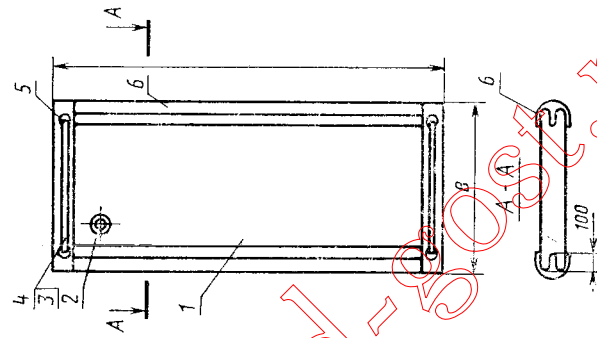
Тип ПКГЗ



1—пневмоболочка; 2—клапан; 3, 4—удерживающие петли с узлами (уголщеними или шайбами) на концах; 5—люверс; 6—накладка

Черт. 3

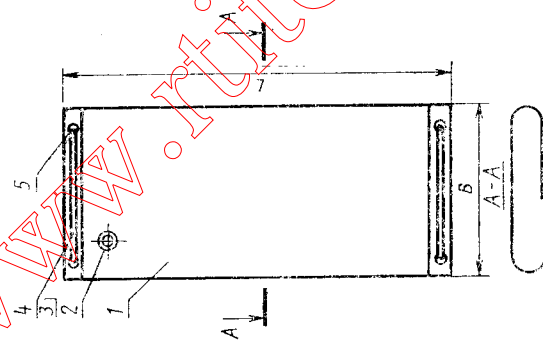
Тип ПКГ2



1—пневмоболочка; 2—клапан; 3, 4—удерживающие петли с узлами на концах; 5—люверс; 6—амортизационная вставка

Черт. 2

Тип ПКГ1



1—пневмоболочка; 2—клапан; 3, 4—удерживающие петли с узлами на концах; 5—люверс

Черт. 1

1.2. По климатическому исполнению (ГОСТ 15150—69) пневмооболочки подразделяют на два типа:

В — для эксплуатации при температуре выше 243 К (минус 30°С);

ХЛ — для эксплуатации в районах с холодным климатом до температуры 213 К (минус 60°С).

1.3. Основные размеры пневмооболочек в незаполненном воздухом состоянии приведены в табл. 1.

Таблица 1

Тип	Размеры, мм	
	L (пред. откл. — 25)	B (пред. откл. — 25)
ПКГ1	1200	820
и ПКГ2	1600 2000 2400	1300
ПКГ3	1800	

Примеры условного обозначения оболочек

Пневмооболочка ПКГ1 шириной 820 мм, длиной 2000 мм исполнения В.

ПКГ1—В—820×2000 ГОСТ 27213—87

Пневмооболочка ПКГ3 шириной 1300 мм, длиной 1800 мм исполнения ХЛ

ПКГ3—ХЛ—1300×1800 ГОСТ 27213—87

2. ТЕХНИЧЕСКИЕ ТРЕБОВАНИЯ

2.1. Пневмооболочки должны изготавливаться в соответствии с требованиями настоящего стандарта по рабочим чертежам и технологии, утвержденным в установленном порядке.

2.2. Пневмооболочки в заполненном воздухом состоянии, не находящиеся под действием внешних силовых факторов, должны обеспечивать воздухо непроницаемость при температуре 293 К (20°С) и давлении для пневмооболочек типа ПКГ1 и ПКГ2 20,0 кПа (0,20 кгс/см²), а для пневмооболочек типа ПКГ3 — 8,0 кПа (0,08 кгс/см²).

2.3. Для удерживающих петель должен применяться растительный или синтетический плетеный канат по нормативно-технической документации. Канат должен иметь заделанные концы, предупреждающие раскручивание и образование мелких колец и скруток.

2.4. Пневмооболочки должны изготавливаться по ширине из одного полотнища. Допускается для изготовления пневмооболочек применять полотнища, выполненные из отдельных кусков ткани (по нормативно-технической документации), соединенных прочными, герметичными швами.

2.5. На полотнищах пневмооболочек не должно быть складок и выпучиваний, на кромке швов не должно быть расслоений, порезов, наплывов.

2.6. Металлические детали пневмооболочек должны быть изготовлены из коррозионно-стойкого материала.

2.7. Пневмооболочка типа ПКГ1 должна быть прямоугольной формы с одним клапаном с пробкой и двумя удерживающими петлями (см. черт. 1).

2.7.1. Пневмооболочка должна быть изготовлена из материала с разрывной нагрузкой не менее 1,20 кН (120 кгс).

2.7.2. Клапан должен располагаться в углу пневмооболочки на расстоянии не более 150 мм от периметра, содержать закрывающуюся пробку, снабженную невозвратным клапаном (ниппелем).

2.7.3. Удерживающие петли должны крепиться по углам пневмооболочки в плоскости швов, соединяющих концы полотнища вдоль короткой стороны.

2.7.4. Масса пневмооболочки максимального размера должна быть не более 10 кг.

2.7.5. Рабочее давление пневмооболочки должно быть не более 20,0 кПа (0,20 кгс/см²).

2.7.6. Максимальная величина зазора между грузами не должна превышать 400 мм.

2.8. Пневмооболочка типа ПКГ2 должна быть прямоугольной формы с амортизационными вставками, с одним клапаном с пробкой и двумя удерживающими петлями (см. черт. 2).

2.8.1. Пневмооболочка должна быть изготовлена из материала с разрывной нагрузкой не менее 1,50 кН (150 кгс).

2.8.2. Клапан и удерживающие петли должны удовлетворять требованиям пп. 2.7.2—2.7.3.

2.8.3. Амортизационные вставки должны изготавливаться из резины (по нормативно-технической документации), обеспечивающей относительное удлинение при нагрузке 0,10 кН (10 кгс) не менее 300%.

2.8.4. Масса пневмооболочки максимального размера должна быть не более 12 кг.

2.8.5. Рабочее давление пневмооболочки должно быть не более 20,0 кПа (0,20 кгс/см²).

2.8.6. Максимальная величина зазора между грузами не должна превышать 600 мм.

2.9. Пневмооболочка типа ПКГЗ должна быть прямоугольной формы со скругленными углами и радиусом скругления не более 300 мм, с одним клапаном, четырьмя угловыми металлическими накладками и двумя удерживающими петлями и разделена на три сообщающиеся между собой секции (см. черт. 3).

2.9.1. Пневмооболочка должна быть изготовлена из материала с разрывной нагрузкой не менее 0,75 кН (75 кгс).

2.9.2. Клапан должен располагаться в средней секции пневмооболочки. Корпус клапана не должен выступать над наружной поверхностью полотна пневмооболочки более чем на 30 мм.

2.9.3. Угловые металлические накладки и прикрепленные к ним удерживающие петли должны обеспечивать отрывное усилие не менее 3,40 кН (340 кгс).

2.9.4. Масса пневмооболочки должна быть не более 12 кг.

2.9.5. Рабочее давление пневмооболочки должно быть не более 8,0 кПа (0,08 кгс/см²).

2.9.6. Максимальная величина зазора между грузами не должна превышать 400 мм.

3. ПРАВИЛА ПРИЕМКИ

3.1. Пневмооболочки принимают партиями. Партией считают пневмооболочки одного обозначения в количестве не более 1000 шт., оформленные одним документом о качестве.

Документ должен содержать:

- наименование предприятия-изготовителя;
- обозначение пневмооболочек и их количество;
- обозначение настоящего стандарта;
- дату отгрузки;

результаты испытаний или подтверждение о соответствии партии пневмооболочек требованиям настоящего стандарта.

3.2. При приемо-сдаточных испытаниях контролируют:

внешний вид, воздухопроницаемость и прочность — сплошной контроль партии;

габаритные размеры, массу и прочность крепления петель для пневмооболочек типа ПКГЗ — 2% от партии, но не менее 10 пневмооболочек.

3.3. При получении неудовлетворительных результатов по одному показателю по нему проводят повторные испытания на удвоенной выборке.

Результаты повторных испытаний распространяются на всю партию.

4. МЕТОДЫ ИСПЫТАНИЙ

4.1. Пневмооболочку проверяют на соответствие чертежам визуально невооруженным глазом в незаполненном воздухом состоянии. При осмотре проверяют:

правильность расположения и заделки швов;
наличие и правильное расположение всех деталей и узлов.

4.2. Размеры пневмооболочки проверяют в незаполненном воздухом состоянии металлической линейкой по ГОСТ 427—75 и металлической рулеткой по ГОСТ 7502—80.

4.3. Пневмооболочки проверяют на воздухопроницаемость в свободном состоянии.

Проверку на воздухопроницаемость совмещают с проверкой на прочность.

Для испытания на прочность каждую пневмооболочку заполняют сжатым воздухом до избыточного давления, превышающего на 30% давление, указанное в п. 2.2, и выдерживают в течение 15 мин. Затем давление стравливают до рабочего и пневмооболочку полностью погружают в воду, при этом не должно быть выделения пузырьков воздуха.

4.4. Давление воздуха в пневмооболочке определяют манометром по ГОСТ 8625—77.

4.5. Прочность материала пневмооболочек определяют по ГОСТ 16010—70.

Относительное удлинение резины амортизационных вставок определяют по ГОСТ 270—75 на образце 120 мм, шириной 25 мм.

4.6. Массу пневмооболочки определяют взвешиванием с точностью до 0,1 кг на весах по ГОСТ 23676—79.

5. МАРКИРОВКА, УПАКОВКА, ТРАНСПОРТИРОВАНИЕ И ХРАНЕНИЕ

5.1. На каждой пневмооболочке должна быть нанесена четкая маркировка водостойкой краской по графарету, наклейками или рельефными знаками, содержащая:

- товарный знак предприятия-изготовителя;
- тип пневмооболочки;
- дату изготовления (месяц, год);
- зеленую полосу (для пневмооболочек типа ХЛ).

5.2. Пневмооболочки упаковывают в чехлы из прорезиненной ткани. По согласованию с потребителем допускается упаковывать пневмооболочки в другой вид тары, обеспечивающей сохранность продукции.

5.3. Максимальная масса брутто чехла — 50 кг.

5.4. На каждое грузовое место должна быть нанесена транспортная маркировка в соответствии с ГОСТ 14192—77, содержащая основные, дополнительные, информационные знаки и манипуляционные знаки 2 и 8.

Для районов Крайнего Севера и труднодоступных районов тара должна соответствовать требованиям ГОСТ 15846—79.

5.5. Пневмооболочки транспортируют всеми видами транспорта в крытых транспортных средствах в соответствии с правилами перевозок грузов, действующими на каждом виде транспорта.

Транспортируют пневмооболочки транспортными пакетами в соответствии с ГОСТ 21929—76, ГОСТ 24597—81, ГОСТ 21650—76, ГОСТ 26653—85.

5.6. Пневмооболочки должны храниться в чехлах, в закрытом помещении на расстоянии не менее 1 м от теплоизлучающих приборов.

5.7. При транспортировании, хранении и эксплуатации пневмооболочки должны быть защищены от попадания на них смазочных материалов, керосина, бензина, кислот, щелочей и других веществ, разрушающих материал пневмооболочки, а также не должны подвергаться воздействию прямых солнечных лучей.

ИНФОРМАЦИОННЫЕ ДАННЫЕ

1. РАЗРАБОТАН И ВНЕСЕН Министерством Морского Флота

ИСПОЛНИТЕЛИ:

А. Д. Москаленко, канд. техн. наук (руководитель темы); А. С. Шпак;
Б. С. Максимов; В. Э. Магула, д-р техн. наук; М. Н. Гаврилов, канд. техн.
наук.

2. УТВЕРЖДЕН И ВВЕДЕН В ДЕЙСТВИЕ Постановлением Государственного комитета СССР по стандартам от 17.03.87 № 765

3. ВВЕДЕН ВПЕРВЫЕ

4. ССЫЛОЧНЫЕ НОРМАТИВНО-ТЕХНИЧЕСКИЕ ДОКУМЕНТЫ

Обозначение НТД, на который дана ссылка	Номер пункта, подпункта, перечисления, приложения
ГОСТ 270—75	4.5
ГОСТ 427—75	4.2
ГОСТ 7502—80	4.2
ГОСТ 8625—77	4.4
ГОСТ 14291—77	5.4
ГОСТ 15150—69	1.2
ГОСТ 15846—79	5.4
ГОСТ 16010—70	4.5
ГОСТ 18477—79	1.1
ГОСТ 21650—76	5.5
ГОСТ 21929—76	5.5
ГОСТ 23676—79	4.6
ГОСТ 24597—81	5.5

www.rtitd-gost.narod.ru

www.rtitd-gost.narod.ru

Редактор *Р. С. Федорова*
Технический редактор *М. И. Максимова*
Корректор *А. В. Прокофьева*

Сдано в наб. 03.04.87 Подп. в печ. 18.05.87 0,75 усл. п. л. 0,75 усл. кр.-отт. 0,44 уч.-изд. л.
Тир. 16 000 Цена 3 коп.

Ордена «Знак Почета» Издательство стандартов, 123840, Москва, ГСП, Новопресненский пер., 3
Тип. «Московский печатник». Москва, Лялин пер., 6. Зак. 591